



Manual til deluxe motorcykellift – 600kg

Fra side 1



Manual till deluxe motorcykellyft – 600kg

Från sida 30



Indholdsfortegnelse

1. INTRODUKTION	3
1.1 TAK FORDI DU KØBTE EN MOTORCYKELLIFT HOS NIMALIFT	3
1.2 TRANSPORT	3
1.3 UDPAKNING	3
1.4 SIKKERHEDSINSTRUKTIONER	3
1.5 FORMÅL	4
1.6 ANSVAR	4
1.7 SKILTNING PÅ LIFTEN	5
2. TEKNISKE SPECIFIKATIONER	6
2.1 OVERORDNET DESIGN	7
3. MONTERING	8
3.1 SAMLING (ESTIMERET MONTERINGSTID: 45 MIN)	8
4. PROCEDURE INDEN LIFTEN TAGES I BRUG	11
5. INSTRUKTIONER TIL BRUG AF LIFTEN	11
5.1 KONTROLPANEL	11
5.2 BETJENING AF AUTOLIFTEN	12
5.3 MANUAL NØDSÆNKNING	12
6. VEDLIGEHOLDELSE	13
6.1 DAGLIG VEDLIGEHOLDELSE	13
6.2 UGENTLIG VEDLIGEHOLDELSE	13
6.3 MÅNEDLIG VEDLIGEHOLDELSE	13
6.4 ÅRLIG VEDLIGEHOLDELSE (VISUEL OVERSIGT FIG. 16)	13
6.5 ÅRLIGT HOVEDEFTERSYN	15
6.6 HYDRAULIKOLIE	16
7. FEJLFINDING	17
8. RESERVEDELSLISTE	18
9. ELEKTRISK DIAGRAM	25
10. HYDRAULISK TEGNING	26
11. DEMONTERING	27
12. BORTSKAFFELSE	27
13. LOGBOG FOR VEDLIGEHOLD OG REPARATIONER AF MASKINEN	28

1. Introduktion



Ovenstående advarselssymbol fremgår flere steder i denne manual. Symbolet skal gøre operatør og eller bruger ekstra opmærksom på vigtige sikkerhedsaspekter vedrørende dette produkt.

Er indholdet af denne nærværende tekniske dokumentation uforståelig eller uklar for brugeren, skal der rettes henvendelse til den ansvarlige i virksomheden. Fejlagtig brug kan medføre risiko for håndlæsioner, klemning eller andre alvorlige sundhedsskader.

1.1 Tak fordi du købte en motorcykellift hos Nimalift

Denne manual er udarbejdet for at give ejer og/-eller bruger en basisviden om korrekt brug og vedligehold af denne maskine. Læs denne manual grundigt før brug og følg instruktionerne grundigt for, at sikre korrekt, sikker og effektiv brug. Hav altid denne manual i nærheden af maskinen. Hvis dette ikke er muligt, skal det ved liften tydeligt markeres, hvor manualen opbevares.

1.2 Transport

Transport af maskinen bør kun foregå i den originale emballage eller tilsvarende og kun i den liggende position som liften bliver leveret i. Derudover er det vigtigt, både for ikke at beskadige maskinen og personer at man har det rigtig løftegrej som f.eks. en gaffeltruck.

Hvis liften efter udpakning flyttes med gaffeltruck skal der være sikring rundt om liften og gaffel på trucken. Arbejdsinstruktionen forbyder desuden et unødigt højt løft, ligesom løft henover personer eller dyr ikke må forekomme.

1.3 Udpakning

Fjern emballagen forsigtigt så du ikke kommer til skade eller ridse maskinen. Efter udpakning er det vigtigt at tjekke at alt er med. Tjek desuden at maskinen ikke er blevet beskadiget under transport. Er varen beskadiget kontaktes Nimalift.dk og maskinen må ikke tages i brug.

1.4 Sikkerhedsinstruktioner

- Læs brugervejledningen først og følg altid fabrikantens sikkerhedsprocedure.
- Kun instrueret personale må betjene og indstille liften.
- Liften må kun benyttes af personer over 18 år.
- Liften må ikke benyttes som personlift eller til personløft. **Det er strengt forbudt.**
- Stop anordning er placeret uden for arbejdsområdet.
- Alle sikkerhedsanordninger skal testes jævnligt.
- Liften må ikke benyttes med defekte sikkerhedsanordninger.
- Når motorcyklen løftes, stop efter 25 centimeter og tjek at motorcyklen er forsvarligt placeret på liften.
- Hold nøje øje med motorcyklen og liften når motorcyklen løftes og sænkes.

- Sørg for at holde liften ren og fri for værktøj og andre genstande som kan falde ned.
- Lad ikke andre komme i nærheden af liften mens den hæves eller sænkes.
- Brug kun liften til dens oprindelige formål.
- Overbelast ikke liften. Løftekapaciteten er angivet under de tekniske data samt på et skilt på liften. Se punkt 1.7 for placering på liften.
- Ved arbejde under liften skal alle bevægelige funktioner være i aflåst stop.
- Det anbefales at beskytte sig med sikkerhedsfodtøj og handsker.
- Beskyt alle elektriske dele mod fugt.
- Beskyt liften mod uautoriseret brug ved at låse hovedafbryderen.
- Uregelmæssigheder skal straks meddeles den ansvarlige.

1.5 Formål

Formålet med denne motorcykellift er at løfte motorcykler og andre motorkøretøjer på 2 hjul med en maksimal vægt på 600 kg. Det er muligt at tilkøbe et ATV/Plæneklipper kit som gør at liften kan benyttes til at løfte sådanne motorkøretøjer på 4 hjul med en maksimal vægt på 600 kg. Det er ikke tilladt at benytte liften til at løfte mennesker eller andre ting som ikke er specificeret i denne manual. Producenten kan ikke blive holdt ansvarlig for skader opstået ved forkert brug af liften.

Liften må **ikke** benyttes til andre formål, hvis dette skulle ske vil CE-mærkningen bortfalde og en ny risikovurdering med dokumentation og CE-mærkning skal finde sted.

1.6 Ansvar



Fabrikanten eller dennes repræsentant er uden ansvar hvis der demonteres eller ændres på konstruktionen, el- eller hydrauliksystemet samt andre sikkerhedsaspekter og funktioner som er relateret til den oprindelige konstruktion. Skulle dette ske vil fabrikantens eller dennes repræsentants CE-mærkning bortfalde og en **ny risikovurdering med tilhørende dokumentation skal udføres**.

I risikovurderingen er der også taget højde for nogle uforudsigelige tiltag, det kan dog ikke udelukkes at alle aspekter er forudset. Skulle der forekomme operatør- eller anden persons tiltag, som er i strid med brugsanvisningens sikkerhedsanvisninger og advarsler, gælder risikovurderingen **ikke**. Der må derfor foretages en ny vurdering, for at finde ud af om tiltaget er en bevidst omgåelse af brugsanvisningen eller mangler heri.

Andre regler, fastlagt af nationale eller andre myndigheder eller af virksomheden selv, skal overholdes. Overtrædes disse, fralægger fabrikanten eller dennes repræsentant sig ethvert ansvar for skader på personer eller materiel.

Liften skal betjenes i overensstemmelse med de instruktioner og anvisninger, der er givet i vejledninger, der tilsammen udgør brugsanvisningen for liften.

Med operatører forstås alle personer, der arbejder ved liften, såvel operatører som ansatte, der er beskæftiget med eksempelvis af- og pålæsning, rengøring, vedligehold osv. **Kun de personer, der som led i deres arbejde har brug herfor, må få adgang til liften.**

Hvis det er nødvendigt at give adgang til liften for personer, der ikke har kendskab til funktionen (eksempelvis i forbindelse med reparation, besøg eller demonstration), skal dette ske under de forud fastlagte sikkerhedsmæssige foranstaltninger. Den ansvarlige for liftens drift skal være orienteret om tilstedeværelsen af fremmede.

Operatører og reparatører der skal betjene eller arbejde ved liften, skal gennemgå uddannelsen i brug af denne, før arbejdet ved liften må finde sted. Det er brugerens ansvar at gennemføre den nødvendige uddannelse af operatører.

1.7 Skiltning på liften

Alle advarselsskilte på liften er monteret, så brugeren altid kan holde sig orienteret om hvordan liften bruges sikkerhedsmæssigt forsvarligt. Det er derfor vigtigt, at disse skilte holdes rene og synlige. Er du i tvivl om advarselssymbolernes betydning skal der rettes henvendelse til den sikkerhedsansvarlige i virksomheden.



Fig. 1 - Advarselsskilt



Fig. 2 - Placering af advarselsskilt på maskinen

2. Tekniske specifikationer

Maksimal Løfthøjde:	1200 mm
Maksimal løftekapacitet:	600 kg
Løftetid:	23 sek.
Sænketid:	40 sek.
Motor:	1,1 kW
Strømforsyning:	230 V
Støjniveau:	< 70 dB

2.1 Overordnet design

Herunder ses tegninger på liften med vejledende mål.

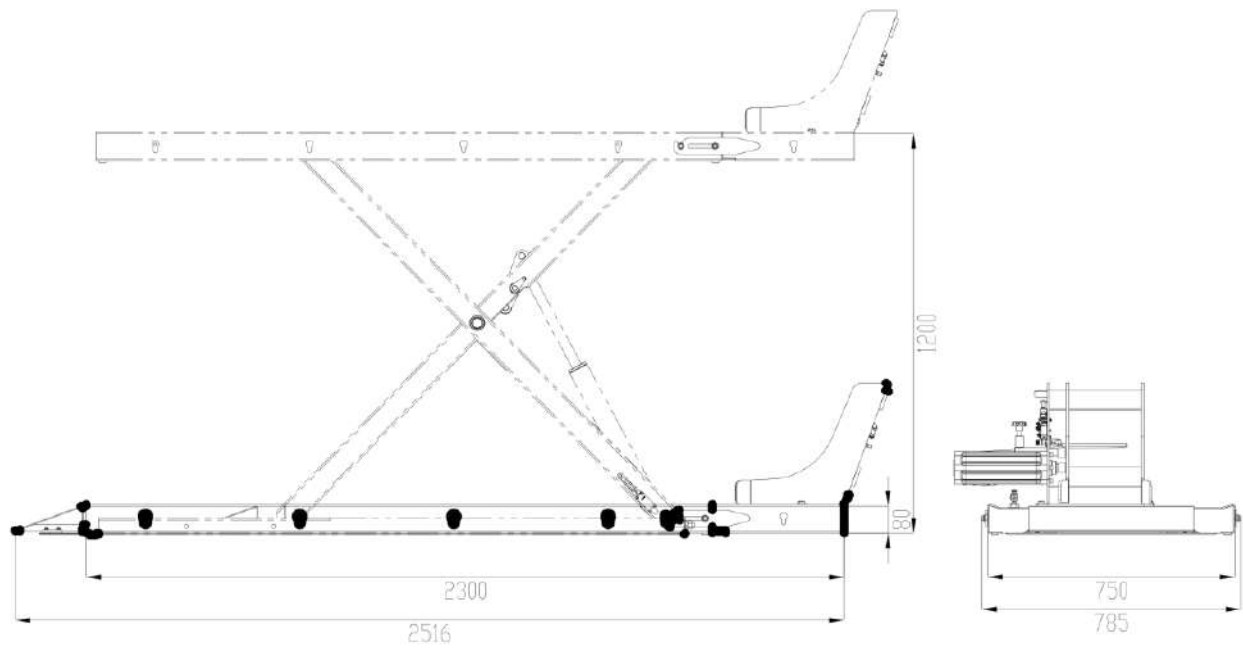


Fig. 3 - Maskinens vejledende mål

3. Montering

Liften skal placeres oven på et betongulv. Gulvets tykkelse skal være minimum 100 mm og i en afstand af 1,5 meter fra forankrede objekter. Betonstyrke C25. Betongulvet skal være helt plant på det punkt hvor liften placeres.

****VIGTIGT** HUSK EFTERSPÆNDING AF ALLE SKRUER, MØTRIKKER OG BOLTE. BÅDE PÅ MASKINEN OG INDE I KONTROLBOKSEN.**

3.1 Samling (Estimeret monterings tid: 45 min)

1. Start med at åbne pakken og placer indholdet således du kan danne dig et overblik.
2. Tilslut olieslangerne fra liften på de to fittings (A+B) på liften.

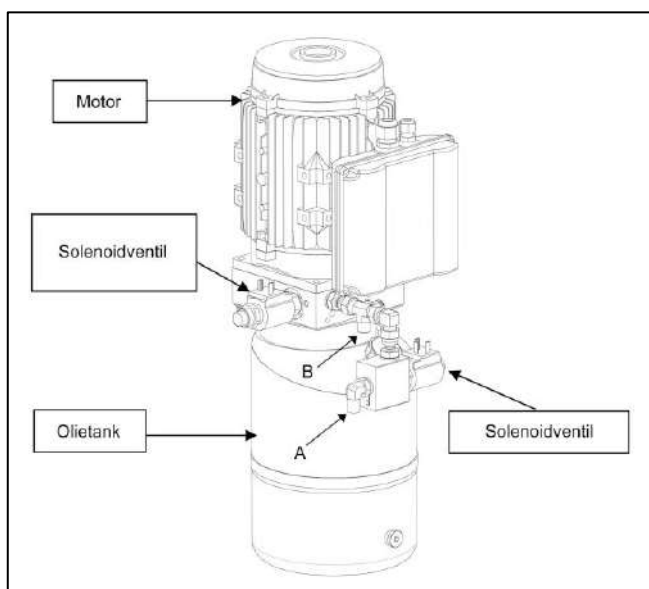


Fig. 4 - Tilslutning af hydraulikslanger på motorenhed

3. Tilslut PU vakuumslangen i Y-stykket på liften og derefter på motorenheden.

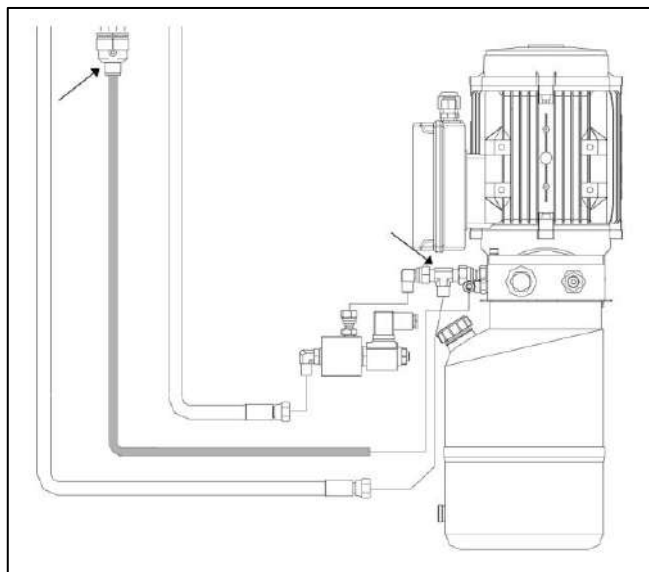


Fig. 5 - Tilslutning af PU-slange til vakuum

4. Forbind multistikket inde i kontrolboksen til bundsensoren.

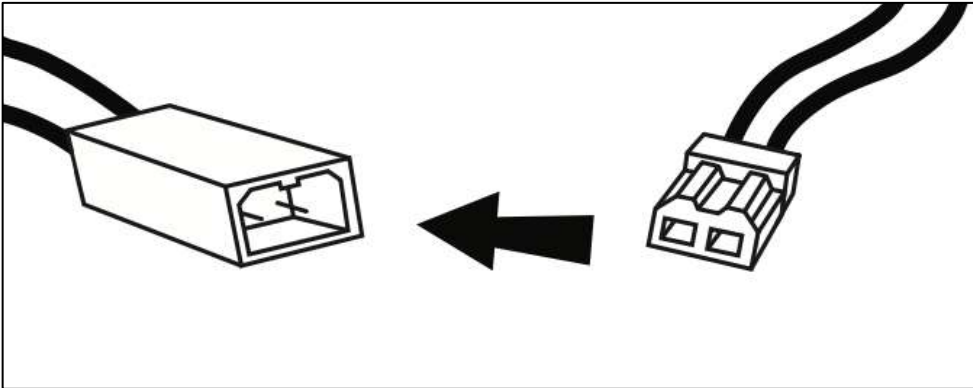


Fig. 6 - Tilslutning af bundsensor

5. Påfyld 5 liter hydraulikolie (viskositet 32). Resten af hydraulikolien skal påfyldes senere. Vi anbefaler at benytte en god hydraulikolie med et højt viskositetsindex (150 eller højere).

6. Tilslut strøm til kontrolboksen og tryk på op-knappen. Hold knappen inde indtil liften er hævet én meter op. Efterspænd alle fittings til slanger på saksene. Smør de bevægelige dele med universalfedt.

7. Indkøring og udluftning af hydrauliksystem gøres ved at køre liften helt i top og ned igen fire gange. Når liften er helt nede igen, måles olieniveau vha. Olieniveaupinden. Efterfyld hydraulikolie om nødvendigt indtil olieniveau befinder sig mellem min. og maks. på olieniveaupinden. I alt skal der påfyldes ca. 7L hydraulikolie på denne lift.

8. Monter den yderste plade på platformen vha. de fire medfølgende bolte. Se på fig. 7 hvordan beslaget skal fastgøres. Det er muligt at vippe denne del ned når liften er hævet. Det gøres ved at løsne bolten (nr. 2) og skyde beslaget fremad. Dette kan gøres både med og uden forhjulsholderen. Denne pneumatiske forhjulsholder kan købes på vores hjemmeside nimalift.dk.

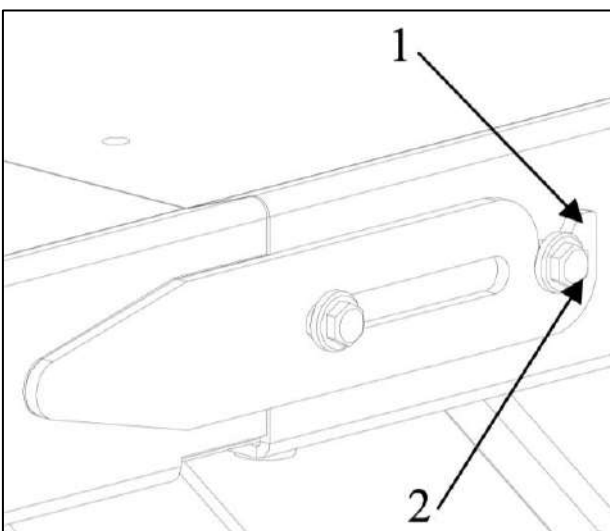


Fig. 7 - Fastgørelse af plade på platformen

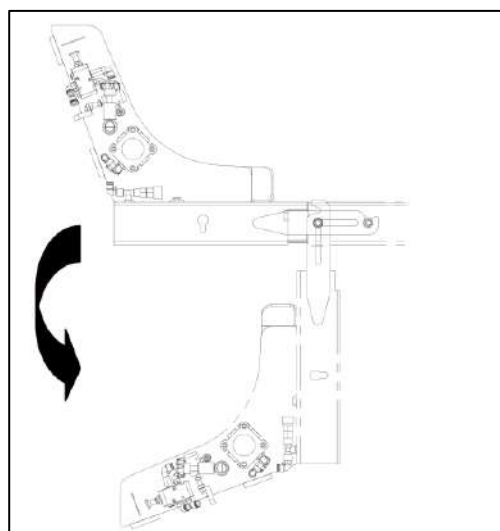


Fig. 8 - Pladen kan vippes ned når liften er hævet

9. Placer opkørselsrampen på den bagerste aksel hvor hjulene også er monteret på liften. Rampen trækkes nu automatisk med ind under liften når den hæves.

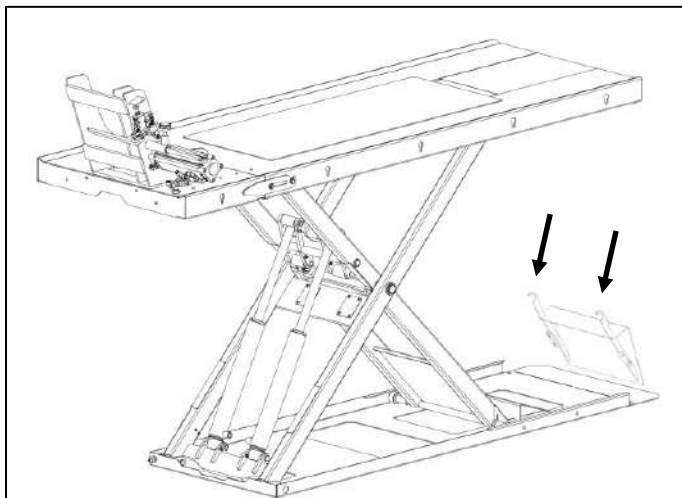


Fig. 9 - Fastgørelse af opkørselsrampe

10. Hvis du ønsker at liften skal fastgøres til gulvet, kan du gøre det med de medfølgende ekspansionsbolte. Bor blot ned igennem hullerne i bundrammen. Rengør hullerne omhyggeligt og slå ekspansionsboltene ned. Spænd op til 80Nm. Hvis liften er fastgjort til gulvet, anbefaler vi at man tilkøber og installere et sæt afdækningsskinner, så hydraulikslanger, vakuumslinger, elkabler mv. er godt beskyttet. Du kan finde afdækningssettet på vores hjemmeside nimalift.dk

11. Kontroller det hydrauliske sikkerhedssystem ved at gøre følgende: Hæv liften til ca. én meters højde **uden belastning**. Åbn fronten på kontrolboksen, lokaliser og løs nedsænkeventilen (B). Liften må sænke sig en smule, men ellers skal den forblive i samme position. Spænd derefter nedsænkeventilen (B) igen og find en spids genstand som du kan bruge til at påvirke den anden solenoidventil (A). Liften må igen sænke sig en smule, men ellers skal den forblive i samme position. Test dernæst nedsænkefunktionen ved forsat at påvirke solenoidventilen (A) med en spids genstand samtidig med at du løsner for nedsænkeventilen (B). Liften skal nu sænke sig ned til gulvet. Når testen er færdig, er det vigtigt at spænde nedsænkeventilen (B) igen.

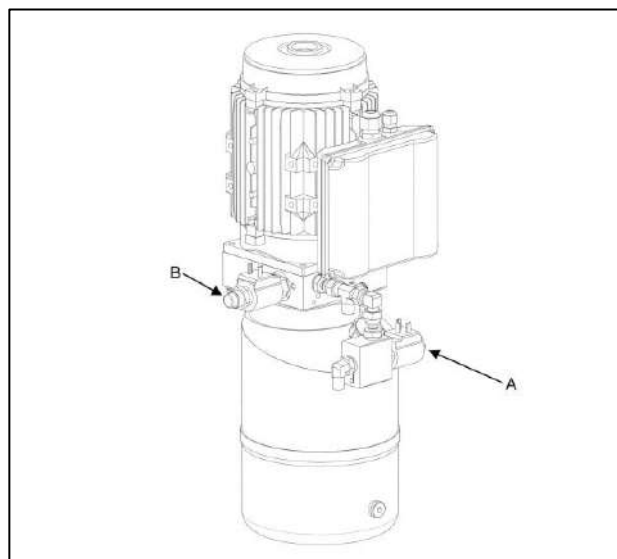


Fig. 10 - Kontrol af det hydrauliske sikkerhedssystem

4. Procedure inden liften tages i brug



Det er et lovkrav at liften og dens tilhørende sikkerhedsfunktioner skal efterses inden liften tages i brug. Vi anbefaler at dette eftersyn foretages af en autoriseret fagmand med den nødvendige ekspertise. Fremgangsmåden for dette eftersyn findes under punkt 6.

5. Instruktioner til brug af liften

Løft altid motorcyklen på langs, men tjek altid motorcyklens instruktionsbog for at sikre korrekt løft.

5.1 Kontrolpanel

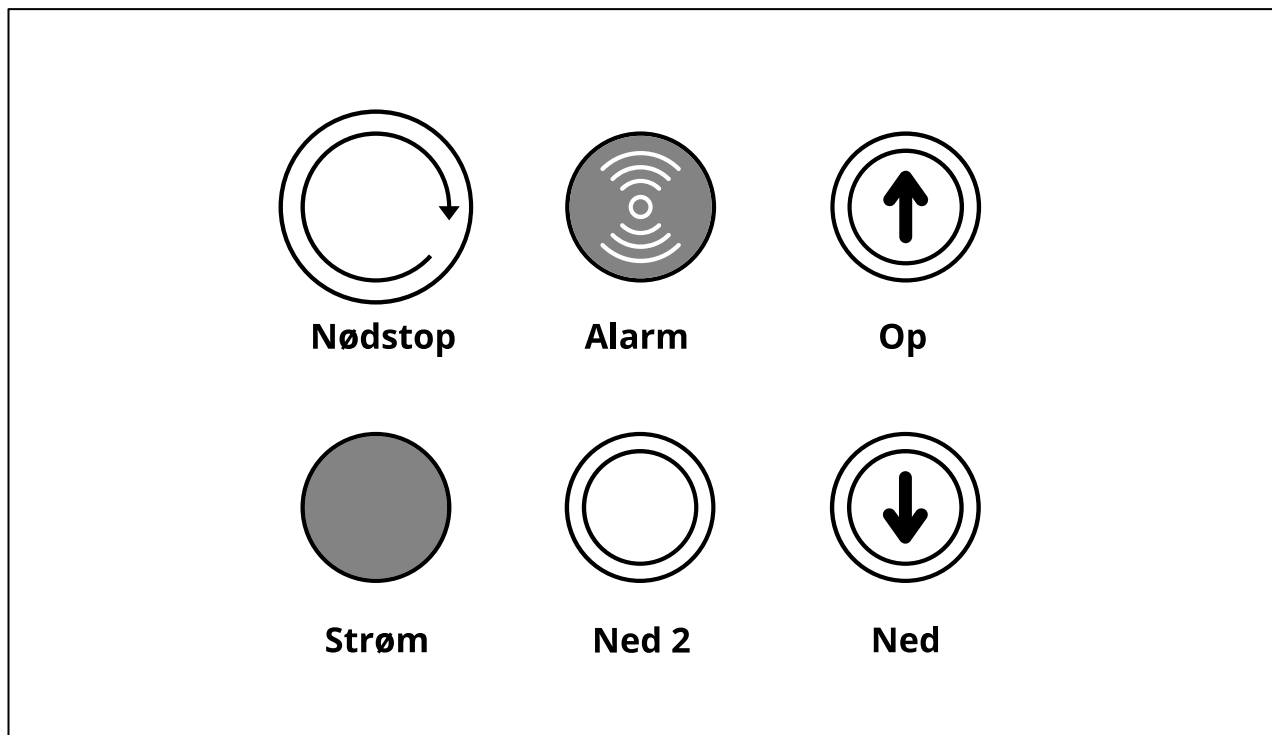


Fig. 11 - Oversigt over kontrolpanel

5.2 Betjening af liften

For at anvende liften korrekt og overholde sikkerhedskravene skal liften betjenes på følgende måde:

1. Hævning af motorcykel

Kør motorcyklen på liften og placer den enten i forhjulsholderen eller på centerstøttefoden. Inden du løfter, skal du sikre dig at motorcyklen står forsvarligt, det kan evt. være nødvendigt med surringsbånd for at sikre en ordentlig stabilitet. Tryk og hold på op knappen og liften hæver sig. Løft liften op i 25 cm og kontroller at motorcyklen står stabilt. Fortsæt herefter med at løfte til den ønskede højde. Denne lift har ingen topsensor, så det er vigtigt at knappen "Op" slippes så snart hydraulikcylinderen når ud i fuld højde. Dette gøres for at undgå overophedning af motoren.

2. Hydraulisk sikring af liften

Liften er udstyret med et 2 strengs hydraulisk sikkerhedssystem, så liften har ikke nogen mekanisk lås der skal kontrolleres. Det anbefales dog at sikkerhedssystemet kontrolleres hver 3. måned (se punkt 11 i monteringsguiden)

3. Sænkning af motorcyklen

Tryk på knappen "NED" og liften sænker sig indtil fodsensoren aktiveres. Når fodsensoren aktiveres, vil liften stoppe med at køre længere ned. For at forsætte ned trykkes og holdes den gule knap "NED 2". Liften sænker sig nu helt til jorden og en alarmtone vil lyde imens.

TEST ALTID LIFTEN UDEN MOTORCYKEL PÅ INDEN BRUG.



5.3 Manual nødsænkning

I tilfælde af strømnedbrud kan liften sænkes manuelt. Sluk hovedafbryderen og åbn fronten på kontrolboksen. Fjern hættten på nødsænkeventilen (B) og fingerskruen i midten løsnes helt. Find derefter en spids genstand som du kan bruge til at påvirke solenoidventilen (A). Tryk (A) ventilen ind og liften vil sænke til jorden. Spænd herefter fingerskruen igen og monter beskyttelseshætten.

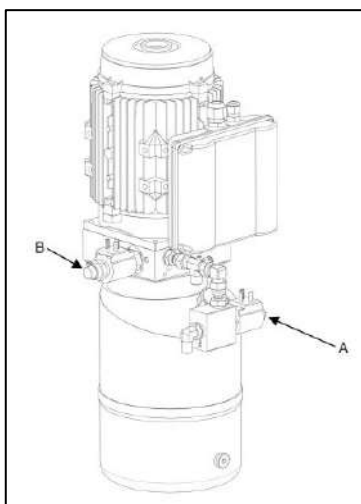


Fig. 12 - Nødsænkning af liften

6. Vedligeholdelse



Det er vigtigt at liften vedligeholdes af sikkerhedsmæssige årsager, desuden vil vedligeholdelsen være med til at sikre lave reparationsomkostninger, og en lang levetid. Inden arbejdet med vedligeholdelse og reparation påbegyndes skal følgende tilsikres, således liften er forsvarlig at arbejde med.

1. **Frakobl den elektriske forbindelse.**
2. **Ved genstart efter reparation eller rengøring skal reparatøren sikre, at alle sikkerhedsdele og funktioner er tilbagesluttet og testet. Operatøren skal informeres om enhver ændring, der kan have sikkerhedsindflydelse på håndtering og rutiner.**
3. **Alle farlige funktioner, som har været under reparation, skal være afprøvet og i sikker tilstand før operatøren får lov at betjene maskinen.**

6.1 Daglig vedligeholdelse

- Kontroller de hydrauliske koblinger og slanger for lækage.
- Kontroller ekspansionsboltene og efterspænd om nødvendigt.
- Kontroller bolte, skruer og møtrikker inden brug.
- Kontroller gulvet for belastningsrevner i nærheden af forankringsboltene.

6.2 Ugentlig vedligeholdelse

- Kontroller at de bevægelige dele er rengjort.
- Kontroller hydraulikniveauet i olietanken med den medfølgende oliepinde i olieproppen.

6.3 Månedlig vedligeholdelse

- Kontroller at de bevægelige dele er rengjort.
- Kontroller det hydrauliske system og stram om nødvendigt de hydrauliske sammenslutninger.
- Kontroller slidtilstanden på hjul, aksler og glideklodser.
- Kontroller slidtilstanden på løfteplatform og relevante forlængere.

6.4 Årlig vedligeholdelse (visuel oversigt fig. 13)

- Kontroller alle bærende aksler og bøsninger.
- Kontroller hydraulikslanger, ventiler, tilslutninger og fastgørelse.
- Grundig smøring af glideklodser samt indvendigt i hjørner hvor der er kontakt med glideklodser.
- Grundig smøring af aksler.

Ved defekter skal dele udskiftes inden liften må benyttes igen!



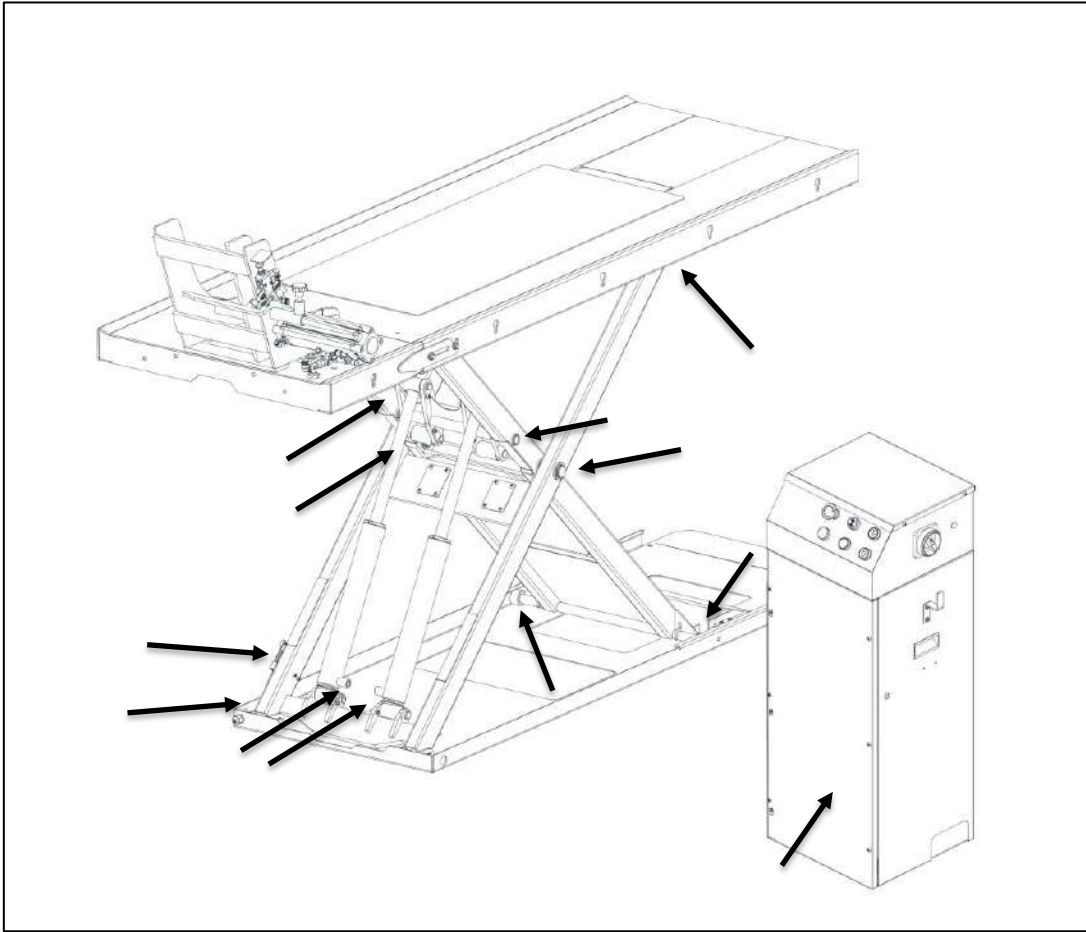


Fig. 13 - Tjek ved årlig vedligeholdelse af maskinen

6.5 Årligt hovedeftersyn

For at liften overholder kravene fra arbejdstilsynet er det vigtigt, at din lift får foretaget et årligt hovedeftersyn. Hovedeftersynet omfatter følgende punkter:

- **Mærkater**
 - Tilladt belastning i kg fremgår tydeligt.
 - "PERSONTRANSPORT FORBUDT".
 - Fabrikat, fabrikationsnummer, produktionsår samt importørens navn og adresse.
 - Mærkater/symboler på kontrolboksen til styring af liften.

- **Elektrisk system**
 - Kontroller hovedafbryderens funktion.
 - Kontroller at trykknappen til liften fungerer korrekt, samt at den afbryder funktionen i samme øjeblik, at den slippes.
 - Kontroller tilstanden af alle kabler samt kabelforbindelser.

- **Sikkerhedsudstyr**
 - Kontroller det dobbeltvirkende hydrauliske sikkerhedssystem.
 - Kontroller funktionen af fodsensoren.

- **Fastgørelse**
 - Hvis liften er fastgjort til gulvet, kontrolleres ekspansionsboltene. Spænd om nødvendigt til 80nM.

- **Smøring**
 - Kontroller, om liften er korrekt smurt.

- **Vibrationer**
 - Kontroller om liften kører korrekt og uden vibrationer.

- **Bolte og møtrikker**
 - Kontroller bolte og møtrikker, og efterspænd/udskift om nødvendigt.

- **Alle bevægelige dele**
 - Kontroller alle øvrige bevægelige dele – Lejer, glideflader m.v.

- **Hæve- og sænkefunktion**
 - Kontroller om liften kører problemfrit fra bund til top.

6.6 Hydraulikolie

Olien som anbefales til vores lift er Rektol HVLP ISO VG 32, som blandt andet kan købes på vores hjemmeside www.nimalift.dk. Hvis liften ikke skal bruges i en længere periode, opfordres der til at liften gøres ubrugelig ved at:

- Fjerne strømtilslutningen til motoren
- Tømme olietanken
- Smøre de bevægelige dele.

7. Fejlfinding

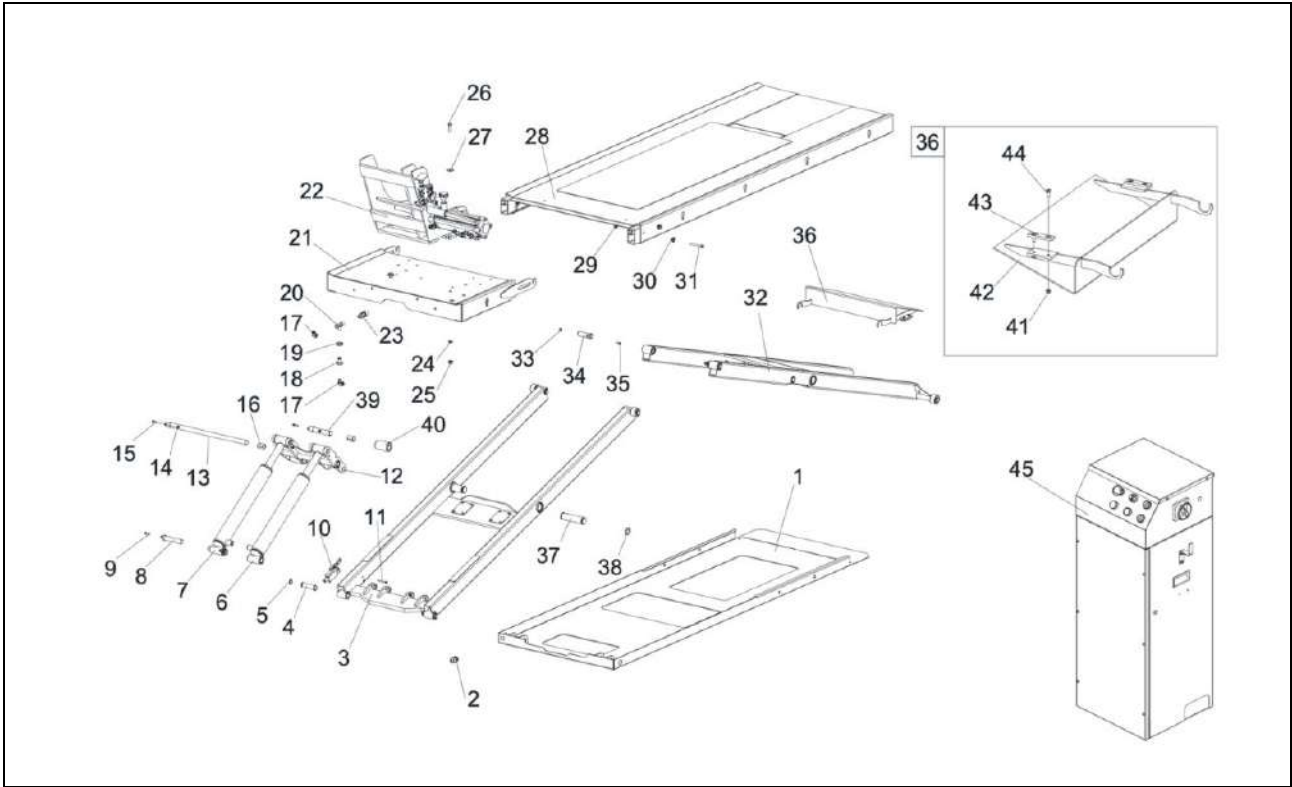
Problem	Årsag / Løsning
Når der trykkes på "Op" knappen kører motoren, men liften hæver sig ikke.	<ol style="list-style-type: none">1. Tjek om liften har korrekt mængde hydraulikolie i olietanken.2. Tjek om liften får 230V.3. Defekt envejs- eller returventil.4. Kontakt Nimalift.dk
Liften kan ikke løfte motorcyklen, den stopper eller lyder overbelastet.	<ol style="list-style-type: none">1. Kontroller motorcyklens vægt.2. Tjek om liften får 230V.3. Defekt envejs- eller returventil.4. Kontakt Nimalift.dk
Når ned knappen aktiveres sænker liften sig ikke.	<ol style="list-style-type: none">1. Tjek bundsensoren og ledningen.2. Defekt oliereturventil.3. Kontakt Nimalift.dk

8. Reservedelsliste

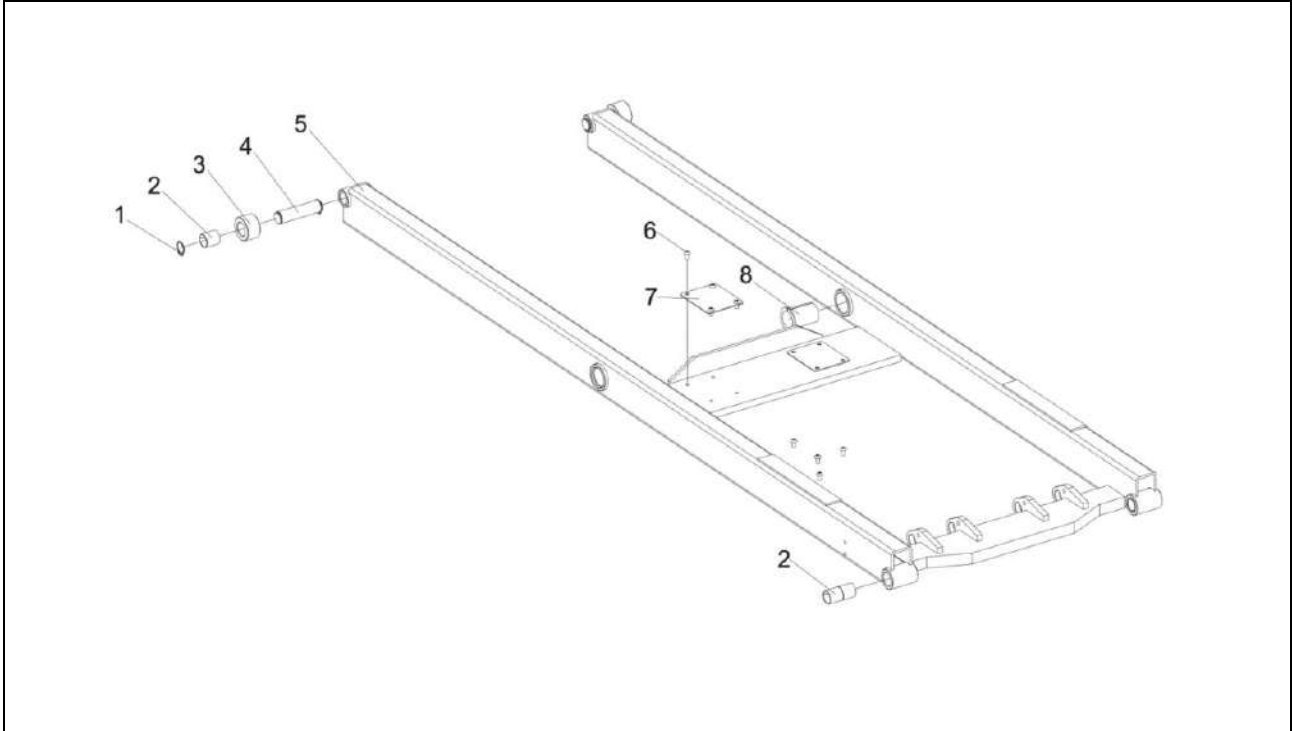
Alle reservedele til dette produkt findes på vores hjemmeside. Siden med reservedele kan tilgås via www.nimalift.dk. På vores hjemmeside finder du altid en opdateret liste med reservedele som kan bestilles direkte via nettet. Hvis du ikke kan finde den reservedel du mangler så kontakter du os blot på 69 15 91 00 eller info@nimalift.dk.

Vi er lagerførende på samtlige reservedele og leveringstiden er normalt 1-2 hverdage.

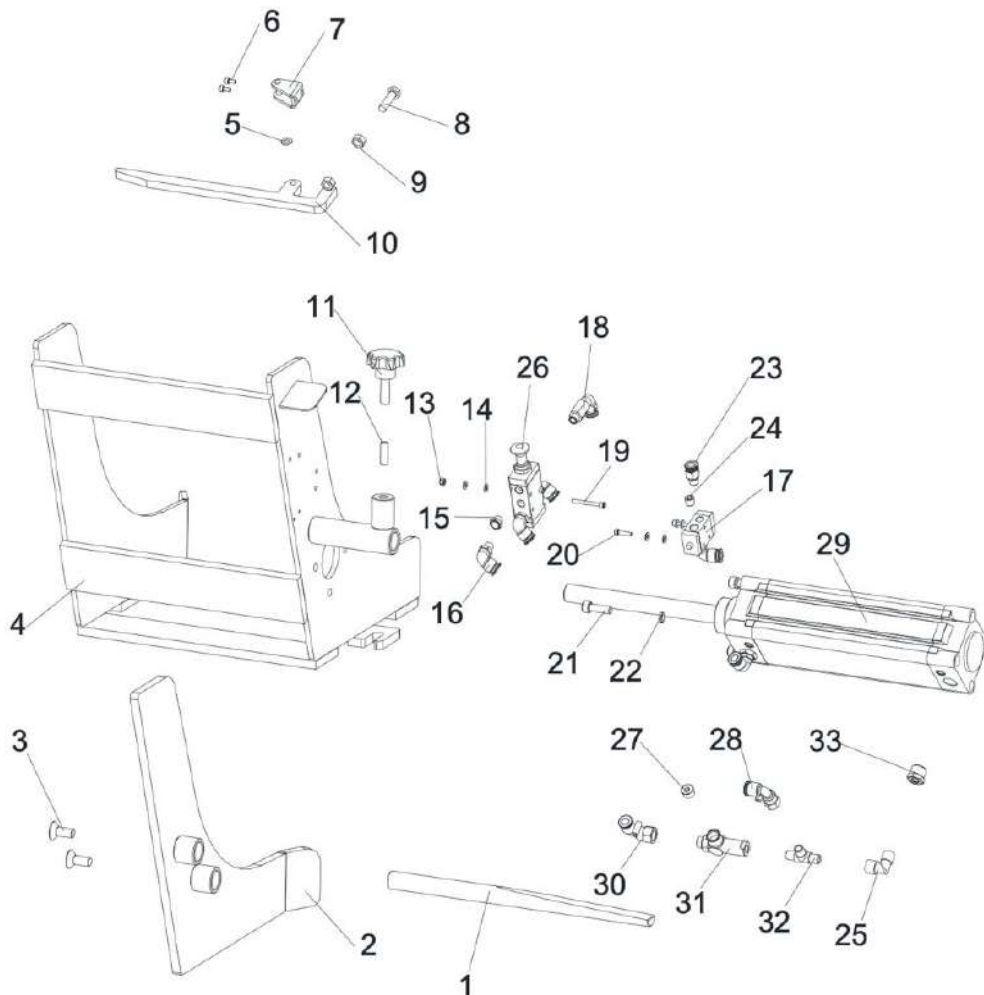
Nr.	Beskrivelse	Antal	Nr.	Beskrivelse	Antal
1	Bundramme	1	24	Skive Ø10	2
2	Kabel gennemføring M18	1	25	Låsebolt M10	2
3	Yderste Sax	1	26	Skrue M10x30	2
4	Aksel til bundramme	2	27	Skive Ø10	2
5	Låsering Ø20	4	28	Løfteplatform	1
6	Højre hydraulikstempel	1	29	Møtrik M8	4
7	Venstre hydraulikstempel	1	30	Bøsning	4
8	Aksel til hydraulikstempel	4	31	Skrue M8x656	4
9	Skrue M6x20	6	32	Inderste sax	1
10	Bundsensoren	1	33	Møtrik M6	8
11	Skrue M5x45	2	34	Aksel	2
12	Hjælper enhed	1	35	Skrue M6x16	2
13	Aksel	1	36	Opkørsels rampe	1
14	Smørenippel	1	37	Aksel	2
15	Skrue M6x16	1	38	Låsering Ø30	4
16	Bøsning	14	39	Aksel til hjælper	2
17	90 grader Fitting til luft	2	40	Ruller til hjælper	2
18	Bolt	1	41	Møtrik M6	4
19	Møtrik M18x1,5	1	42	Plade til opkørsels rampe	1
20	T- fitting ¼ til luft	1	43	Glideklods	2
21	Forlængerplatform	1	44	Skrue M6x16	4
22	Forhjulsholder	1	45	Kontrolboks	1
23	Quick fitting til luft	1			1



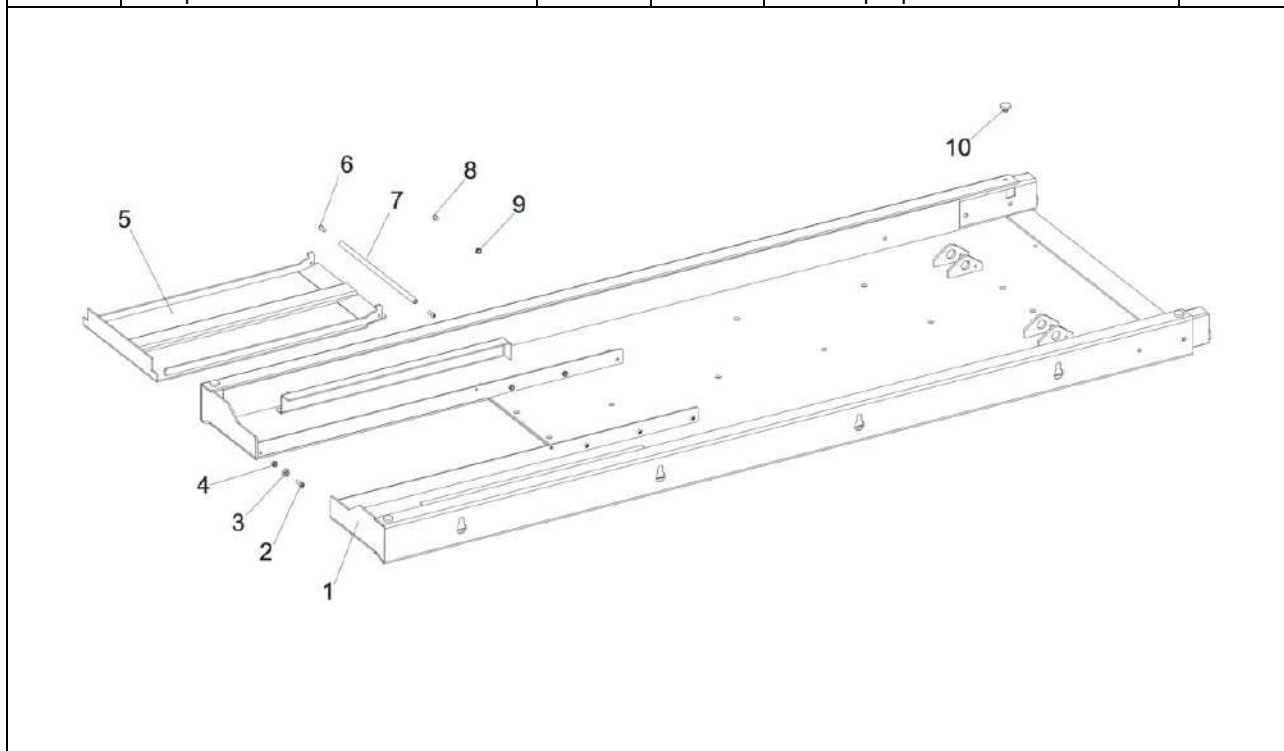
Nr.	Beskrivelse	Antal	Nr.	Beskrivelse	Antal
1	Låserring Ø20	4	5	Saxenhed	1
2	Bøsning	6	6	Skrue M6x10	8
3	Hjul	2	7	Beskyttelsesplade	1
4	Aksel til hjul	2	8	Bøsning 3050F	2



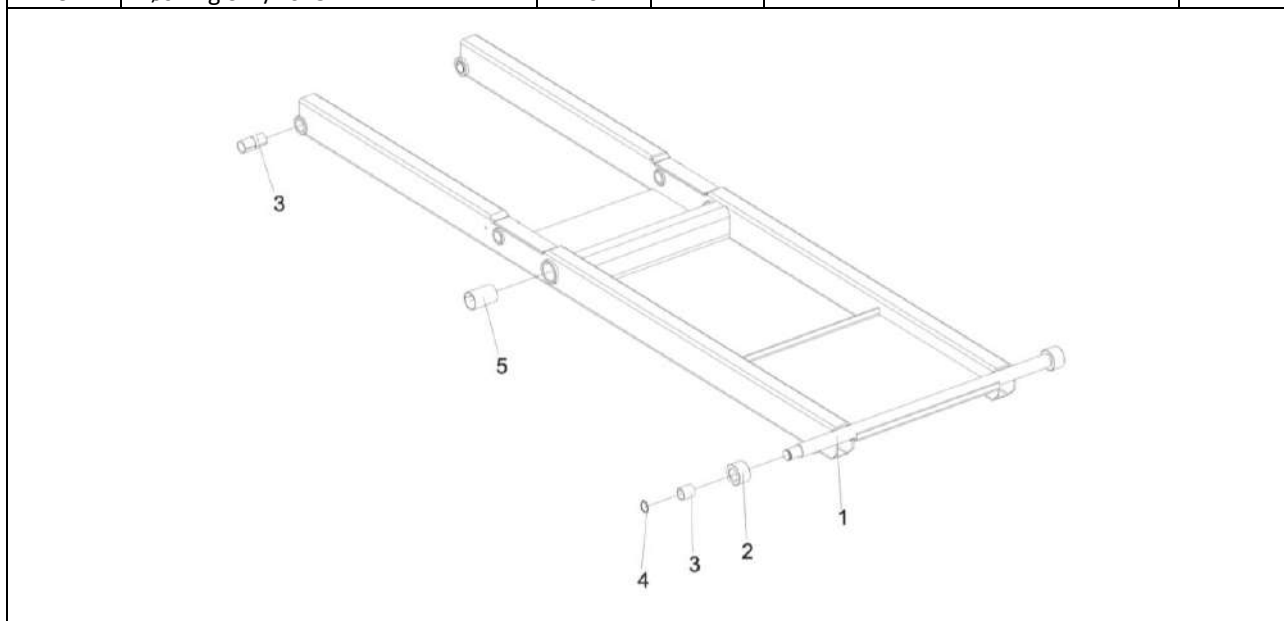
Nr.	Beskrivelse	Antal	Nr.	Beskrivelse	Antal
1	Aksel til trykplade	1	18	Fitting	1
2	Trykplade	1	19	Skrue M4x35	2
3	Skrue M10x25	2	20	Skrue M4x16	2
4	Ramme til forhjulsholder	1	21	Skrue M8x25	4
5	Skive Ø8	1	22	Låseskive Ø8	4
6	Skrue M4x8	2	23	Quick kobling	1
7	Beslag	1	24	Prop	1
8	Skrue M8X30	1	25	Fitting	1
9	Møtrik M8	1	26	Luftstyring	1
10	Pal til forhjul	1	27	Prop	1
11	Fingerskrue	1	28	90 graders luftfitting	1
12	Aksel	1	29	Luftstempel	1
13	Låsemøtrik M4	2	30	Quick fitting M8 - 1/4	1
14	Skive	8	31	Envejs ventil	1
15	Lyddæmper	1	32	T - luftfitting	1
16	90 grader luftfitting	5	33	Luftfitting	2
17	Ventil	1			



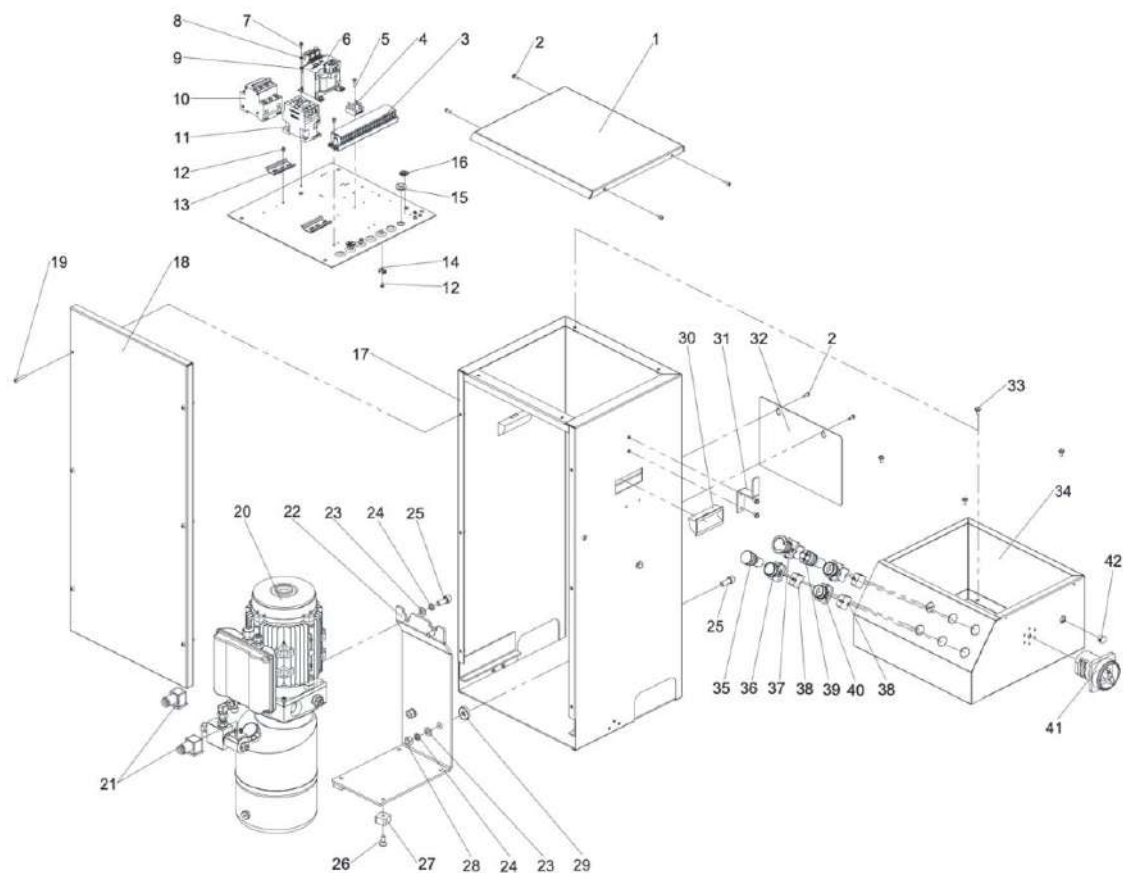
Nr.	Beskrivelse	Antal	Nr.	Beskrivelse	Antal
1	Løfteplatform	1	18	Skrue M6x16	2
2	Skrue M6x16	2	19	Aksel	1
3	Nylon skive	2	20	Skrue M6x8	6
4	Møtrik M6	2	21	Møtrik M6	6
5	Dækplade	1	22	Gummi prop	4



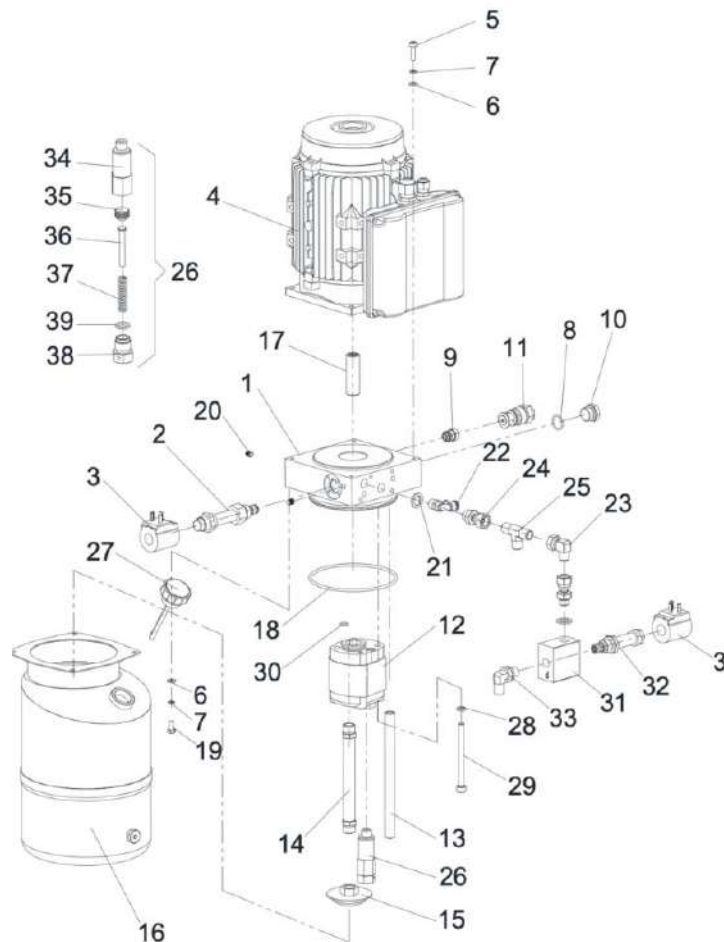
Nr.	Beskrivelse	Antal	Nr.	Beskrivelse	Antal
1	Saxenhed	1	18	Låserring Ø20	2
2	Hjul	2	19	Bøsning SF-1/3050	2
3	Bøsning SF1/2025	6			



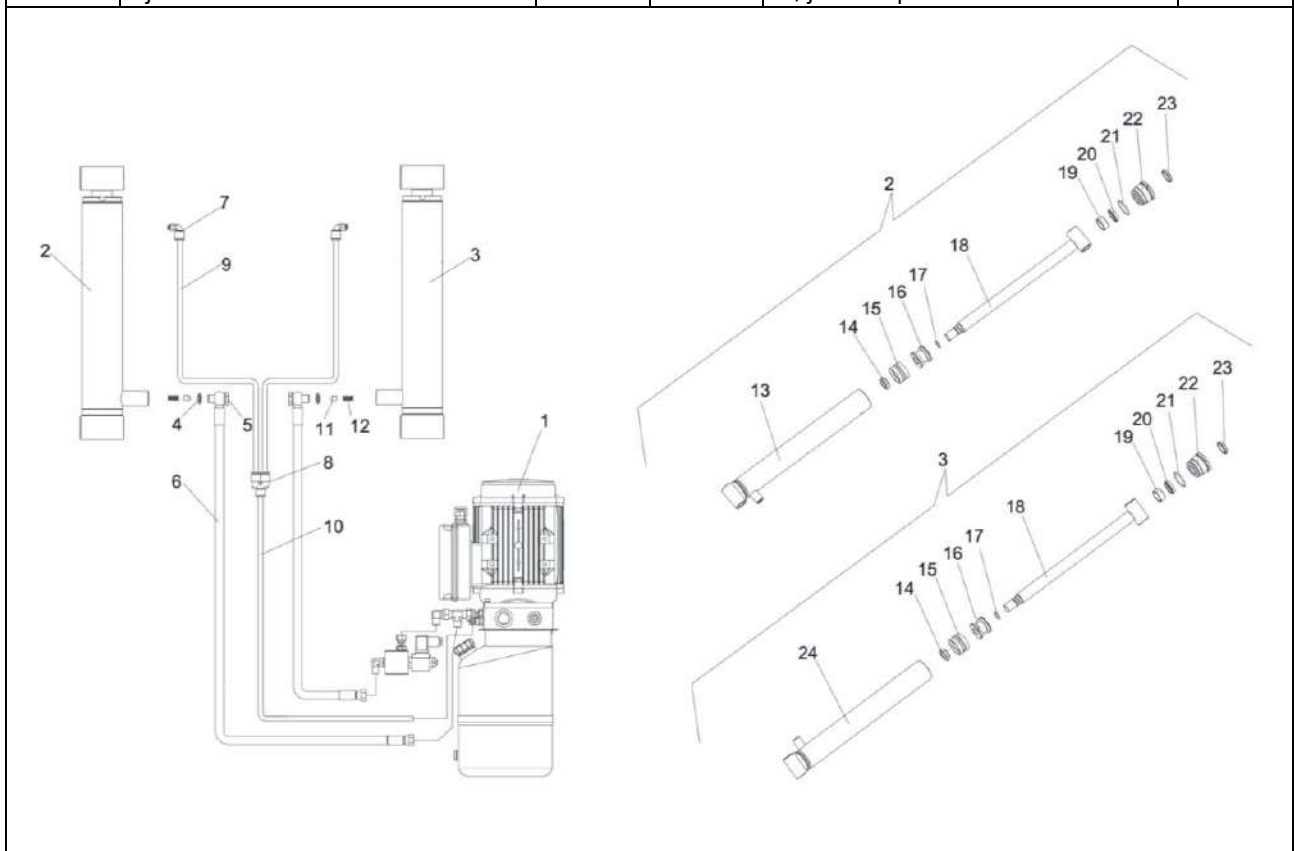
Nr.	Beskrivelse	Antal	Nr.	Beskrivelse	Antal
1	Topplade	1	22	Motorbeslag	1
2	Skrue M4x12	6	23	Skive Ø10	6
3	Klemmerække	1	24	Låseskive Ø10	4
4	Diodebro 3510	1	25	Skrue M10x25	4
5	Skrue M4x16	1	26	Skrue M8x20	2
6	Transformer 63VA 239v/400v	1	27	Gummiklods	2
7	Skrue M4x8	4	28	Møtrik M10	2
8	Låseskive Ø4	4	29	Gummiskive	2
9	Skive Ø4	4	30	Håndtag	2
10	Automatsikring	1	31	Krog	1
11	Kontakter 1210/AC24V	1	32	Bagplade	1
12	Skrue M4x6	13	33	Skrue M5x12	6
13	Skinne	2	34	Øverste del af kontrolboks	1
14	Afstandsstykke	2	35	Strømindikator	1
15	Kabelgennemføring 2314	7	36	Tryk knap - Gul	1
16	Jord Mærkat	2	37	Nødstop	1
17	Nederste del af kontrolboks	1	38	Kontaktor	3
18	Frontplade	1	39	Alarm	1
19	Skrue M5x30	6	40	Hæve / sænke knap	2
20	Motor	1	41	Tænd/sluk kontakt	1
21	Solenoidventil	2	42	Prop	1



Nr.	Beskrivelse	Antal	Nr.	Beskrivelse	Antal
1	Ventilblok	1	20	Prop	2
2/3/32	Solenoidventil	2	21	Skive	2
4	Motor	1	22	90 graders fitting M6 – 1/4	1
5	Skrue M6x20	4	23	Hydraulik fitting 90 grader	1
6	Skive Ø6	8	24	Sammenkobling 1/4	2
7	Låseskive	8	25	T-fitting 1/4	1
8	O-ring Ø17x1,8	1	26	Starter ventil	1
9	Envejsventil	1	27	Oliepind 3/4	1
10	Prop	1	28	Låsering Ø8	2
11	Overtryksventil	1	29	Skrue M8x90	2
12	Gearpumpe 1.2	1	30	O-ring Ø13x1,9 -1235	1
13	Returrør	1	31	Starter ventil	1
14	Sugerør	1	33	Starter ventil	1
15	Oliefilter ZG3/8"	1	34	Starter ventil	1
16	Olietank	1	35	Starter ventil	1
17	Forbindelsesled	1	36	Starter ventil	1
18	O-ring Ø115x3,55	1	37	Starter ventil	1
19	Skrue M6x12	4	38	Starter ventil	1

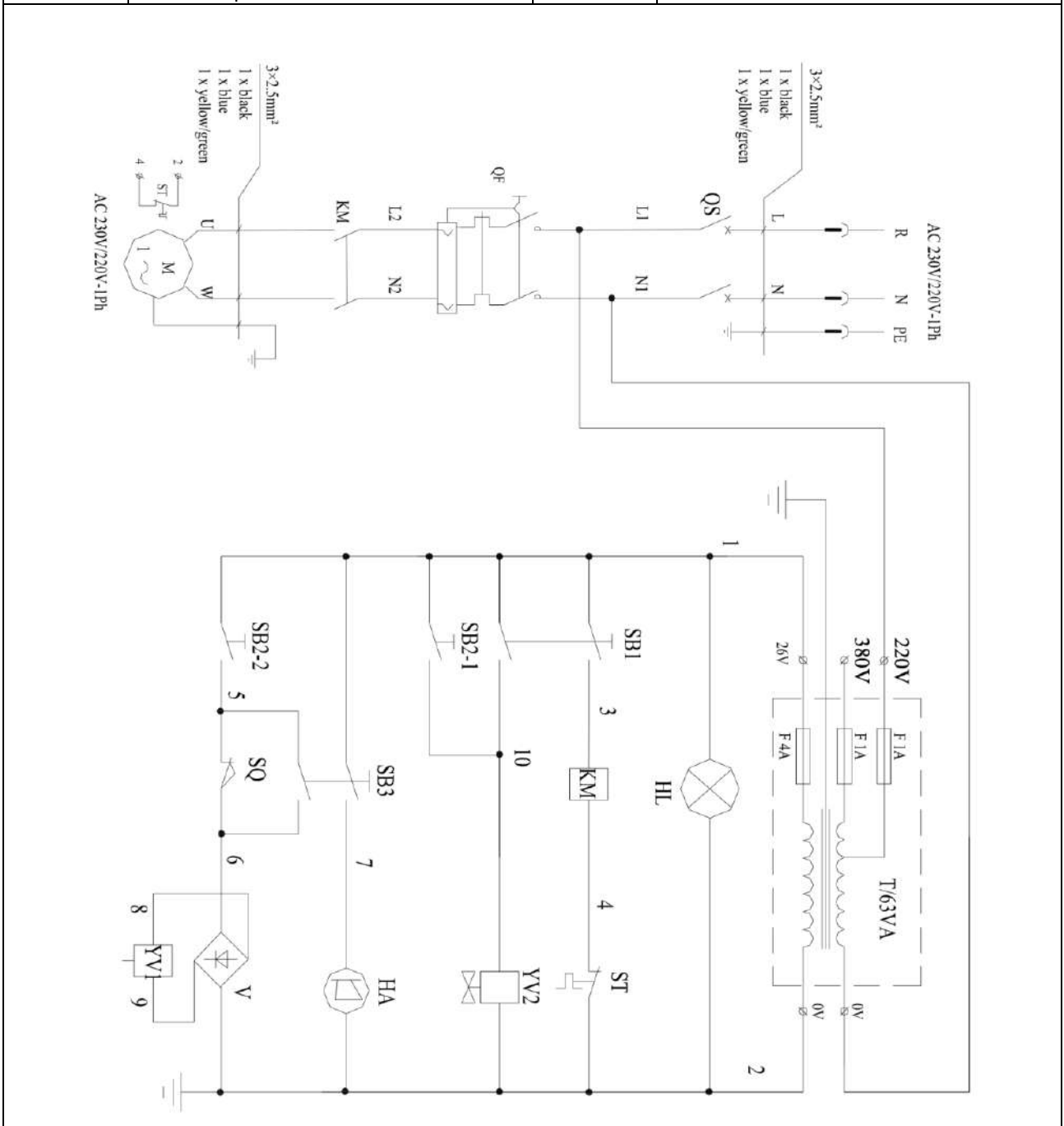


Nr.	Beskrivelse	Antal	Nr.	Beskrivelse	Antal
1	Pumpeenhed	1	13	Venstre stempel	1
2	Venstre hydraulikstempel	1	14	Møtrik M22x1,5	2
3	Højre hydraulikstempel	1	15	Pakning 50x34x18,4	2
4	Skive Jern/gummi	4	16	Hoved til stempelstang	2
5	Special skrue	2	17	O-ring $\varnothing 24 \times 2,4$	2
6	Hydraulikslange 1/4	2	18	Stempelstang	2
7	Fitting M5 - $\varnothing 6$	2	19	Guide ring 30x15x2,5	2
8	Y-fitting $\varnothing 6$	1	20	Forseglingsring 30x38x7	2
9	Klarplastslange 6x4 L500	2	21	O-ring 50x3,1	2
10	Klarplastslange 6x4 L3500	1	22	Cylinder top	2
11	Slangebrudsventil	2	23	Skrabering 30x38x5/6,5	2
12	Fjeder	2	24	Højre stempel	1



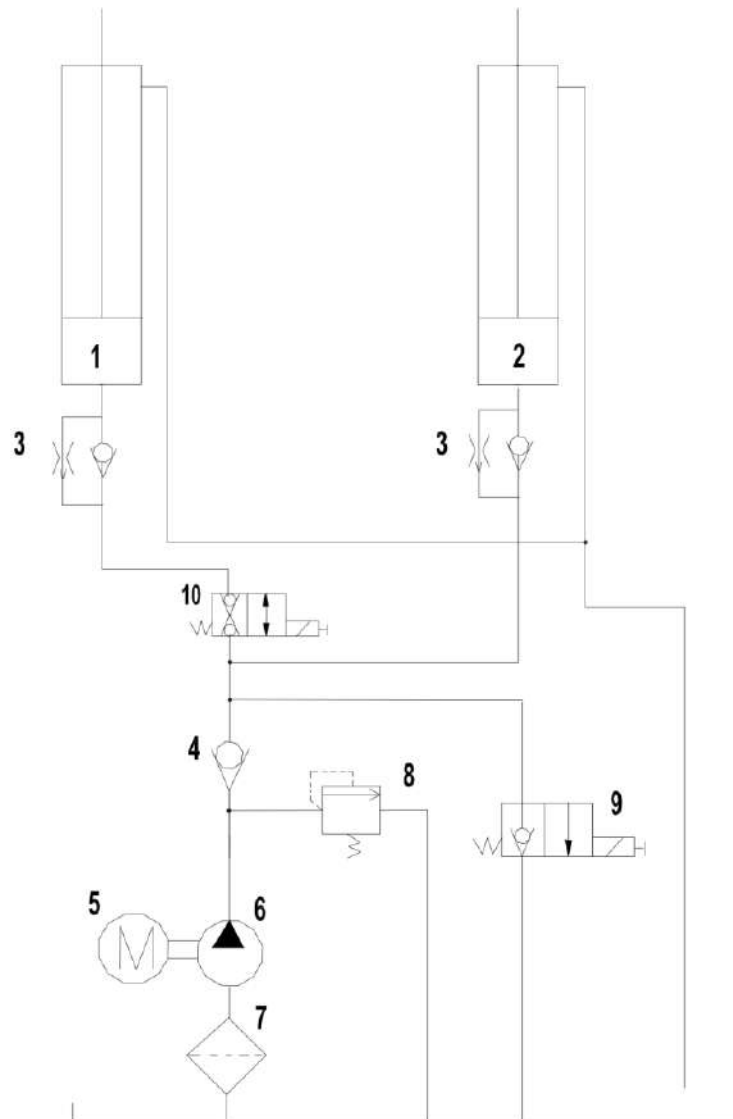
9. Elektrisk diagram

Symbol	Beskrivelse	Symbol	Beskrivelse
QS	Hovedafbryder	SB3	"Ned 2" -Knap
QF	Automatsikring	SQ	Fodsensor
KM	Kondensator AC	YV	Sikkerheds solenoid (kredsløb 1)
M	Motor	YV	Sikkerheds solenoid (kredsløb 2)
ST	Termorelæ	HL	Strømindikator
T	Transformer 63VA	HA	Alarm
SB1	"Op"-knap	V	Diodebro
SB2	"Ned"-knap		



10. Hydraulisk tegning

Nr.	Beskrivelse	Nr.	Beskrivelse
1	Hydraulikcylinder	6	Gearpumpe
2	Hydraulikcylinder	7	Oliefilter
3	Slangebrudsventil (Må ikke demonteres)	8	Overtryksventil
4	Envejsventil	9	Solenoidventilen - kredsløb 1
5	Motor	10	Solenoidventilen - kredsløb 2



Ved skader på ventiler, slanger samt andet som styre liften, må liften ikke benyttes.



11. Demontering

1. Frakobling af strøm

Inden du går i gang med at afmontere liften er det vigtigt at du frakobler strømmen til liften. Er liften tilsluttet på anden vis end med et alm. kraftstik i en stikkontakt skal dette gøres af en autoriseret elektriker.

2. Tømning af olie

Olien tømmes ud ved at løsne bundproppen på olietanken. Det er vigtigt, at liften er kørt helt ned i bundposition. Dette sikre, at så meget som muligt, af olien er løbet retur i olietanken.

3. Afmontering af olieslange

Forbered noget kattegrus, da der vil være lidt overskydende olie når olieslangerne afmonteres. Aftør og rengør området efter endt demontage.

12. Bortskaffelse

Liften ”parteres” op i jerndele, elektriske dele og olieaffald.

Jerndelene kan indleveres til skrot.

Olie og elektriske dele skal afleveres på genbrugsstationen for korrekt bortskaffelse.

13. Logbog for vedligehold og reparationer af maskinen

Dato:	Arbejde udført:	Udført af:



Innehållsförteckning

1. INTRODUKTION	31
1.1 TACK FÖR ATT DU KÖPTE EN LYFT HOS NIMALIFT	31
1.2 TRANSPORT	31
1.3 UPPACKNING	31
1.4 SÄKERHETSINSTRUKTIONER	31
1.5 ÄNDAMÅL	32
1.6 ANSVAR	32
1.7 SKYLTVNING PÅ LYFTEN	33
2. TEKNISKA SPECIFIKATIONER	34
2.1 ÖVERGRIPANDE DESIGN	35
3. MONTERING	36
3.1 IHOPSÄTTNING (ESTIMERAD MONTERINGSTID: 45 MINUTER)	36
4. PROCEDUR INNAN LYFTEN BÖRJAR ANVÄNDAS	39
5. INSTRUKTIONER FÖR ANVÄNDNING AV LYFTEN	39
5.1 KONTROLLPANEL	39
5.2 HANTERING AV LYFTEN	40
5.3 MANUELL NÖDSÄNKNING	40
6. UNDERHÅLL	41
6.1 DAGLIG KONTROLL	41
6.2 VECKOKONTROLL	41
6.3 MÅNADSKONTROLL	41
6.4 ÅRLIG KONTROLL (VISUELL ÖVERSIKT FIG. 13)	41
6.5 ÅRLIG HUVUDKONTROLL	43
6.6 HYDRAULOLJA	44
7. FELSÖKNING	45
8. RESERVDELSLISTA	46
9. ELEKTRISKT SCHEMA	53
10. HYDRAULISKT SCHEMA	54
11. DEMONTERING	55
12. BORTSKAFFANDE	55
13. LOGGBOK FÖR UNDERHÅLL OCH REPARATIONER AV MASKINEN	56

1. Introduktion



Ovanstående varningssymbol framgår på flera platser i denna manual. Symbolen ska göra operatör och/eller användare extra uppmärksam på viktiga säkerhetsaspekter gällande denna produkt.

Är innehållet av denna närvarande tekniska dokumentation ej förståelig eller oklar för användaren ska hänvändande riktas till den ansvariga i verksamheten. Felaktig användning kan medföra risk för handskador, klämning eller andra allvarliga hälsoskador.

1.1 Tack för att du köpte en lyft hos Nimalift

Denna manual är utarbetad för att ge ägare/användare en grundläggande vetenskap om korrekt användning och underhåll av denna maskin. Läs denna manual grundligt innan användning och följ instruktionerna grundligt för att säkerställa korrekt, säker och effektiv användning. Ha alltid denna manual i närheten av maskinen. Om detta inte är möjligt ska det tydligt markeras var manualen förvaras vid maskinen.

1.2 Transport

Transport av maskinen bör endast föregå i originalemballaget eller motsvarande och endast i den liggande position som lyften blir levererad i. Där utöver är det viktigt, både för att inte skada maskinen och personer att man har den rätta lyftutrustningen som t. ex. en gaffeltruck.

Om lyften flyttas med gaffeltruck efter upppackning ska det finnas säkring runt om lyften och gaffeln på trucken. Arbetsinstruktionen förbjuder dessutom ett onödigt högt lyft och dessutom får lyft över personer och djur inte förekomma.

1.3 Uppackning

Ta bort emballaget försiktigt så att du inte skadar eller repar maskinen. Efter upppackning är det viktigt att kontrollera att allt är med, med hjälp av den medföljande komponentlistan. Kontrollera dessutom att maskinen inte har blivit skadad under transporten. Är varan skadad kontaktas Nimalift.se och maskinen får ej användas.

1.4 Säkerhetsinstruktioner

- Läs bruksanvisningen först och följ alltid fabrikantens säkerhetsprocedur.
- Endast instruerad personal får hantera och ställa in lyften.
- Lyften får endast användas av personer över 18 år.
- Lyften får inte användas som personhiss eller till personlyft. **Det är strängt förbjudet.**
- Stoppanordning är placerad utanför arbetsområdet.
- Alla säkerhetsanordningar ska testas regelbundet.
- Lyften får inte användas med defekta säkerhetsanordningar.

- När motorcykeln lyfts, stanna efter 25 centimeter och kontrollera att motorcykeln är ordentlig fäst på lyften.
- Håll ett öga på motorcykeln och lyften när motorcykeln lyfts och sänks.
- Se till att hålla lyften ren och fri från verktyg och andra föremål som kan falla ned.
- Låt inte andra komma i närheten av lyften medan den höjs eller sänks.
- Använd endast lyften till dess ursprungliga ändamål.
- Överbelasta inte lyften. Lyftkapaciteten är angiven under tekniska specifikationer samt på en skylt på lyften. Se punkt 1.7 för placering på lyften.
- Vid arbete under lyften ska alla rörliga funktioner vara i låst stopp.
- Det rekommenderas att beskydda sig med säkerhetssko och handskar.
- Skydda alla elektriska delar mot fukt.
- Skydda lyften mot icke-auktoriserad användning genom att låsa huvudbrytaren.
- Oegentligheter ska meddelas den ansvariga så snart som möjligt.

1.5 Ändamål

Syftet med denna motorcykellyft är att lyfta motorcyklar och andra motorfordon på 2 hjul med en maximal vikt på 600kg. Det är möjligt att köpa till ett ATV/Gräsklipparkit som gör att lyften kan användas till att lyfta motorfordon på 4 hjul med en maximal vikt på 600 kg. Det är inte tillåtet att använda lyften till att lyfta människor eller andra saker som inte är specificerade i denna manual. Producenten kan inte hållas ansvarig för skador skapade genom felaktig användning av lyften.

Lyften får **inte** användas till andra syften, om detta skulle ske bortfaller CE-märkningen och en ny riskvärdering med dokumentation och CE-märkning ska ta plats.

1.6 Ansvar



Fabrikanten eller dennes representant är utan ansvar om det demonteras eller ändras på konstruktionen, el- eller hydrauliksystemet samt andra säkerhetsaspekter och funktioner som är relaterade till den ursprungliga konstruktionen. Skulle detta ske kommer fabrikantens eller dennes representants CE-märkning falla bort och en **ny riskvärdering med tillhörande dokumentation ska utföras**.

I riskvärderingen finns det också takhöjd för några oförutsägbara åtgärder, det kan dock inte uteslutas att alla aspekter kan förutsägas. Skulle operatörs eller annan persons tilltag förekomma som är i strid med bruksanvisningens säkerhetsanvisningar och varningar gäller **inte** riskvärderingen. Det får därför göras en ny värdering för att ta reda på om åtgärden är en medveten förbikoppling av bruksanvisningen eller saknad härav.

Andra regler, fastlagda av nationella eller andra myndigheter eller av verksamheten själv ska hållas. Överträds dessa avsäger sig fabrikanter eller dennes representant sitt respektive ansvar för skador på personal eller materiel.

Lyften ska hanteras i överensstämmelse med de instruktioner och anvisningar som är angivna i de vägledningar som tillsammans utgör bruksanvisningen för lyften.

Med operatörer inkluderas alla personer som arbetar vid lyften, såväl operatörer som anställda som handhar med exempelvis av- och pålastning, rengöring, underhåll o.s.v. **Endast de personer som på grund av deras arbete har behov härav får ha tillgång till lyften.**

Om det är nödvändigt att ge tillgång till lyften för personer som inte har kännedom om funktionen (exempelvis i förbindelse med reparation, besök eller demonstration), ska detta ske under i förväg fastlagda säkerhetsmässiga åtgärder. Den ansvariga för lyftens drift ska vara orienterade om närvarandet av främmande.

Operatörer och reparatörer som ska hantera eller arbeta vid lyften ska genomgå utbildning i användningen av denna innan arbetet med lyften får ta plats. Det är användarens ansvar att genomföra den nödvändiga utbildningen av operatörer.

1.7 Skyltning på lyften

Alla varningsskyltar på lyften är monterade så att användaren alltid kan hålla sig orienterad om hur lyften ska användas säkerhetsmässigt ansvarsfullt. Det är därför viktigt, att dessa skyltar hålls rena och synliga. Är du osäker på varningssymbolernas betydelse ska hänvändande riktas mot den säkerhetsansvariga i verksamheten.



Fig. 1 - Varningsskylt



Fig. 2 - Placering av varningsskylt på maskinen

2. Tekniska specifikationer

Maximal lyfthöjd:	1200 mm
Maximal lyftkapacitet:	600 kg
Lyfttid:	23 sek.
Sänktid:	40 sek.
Motor:	1,1 kW
Strömförsörjning:	230 V
Ljudnivå:	< 70 dB

2.1 Övergripande design

Här visas ritningar på lyften med tillhörande mått.

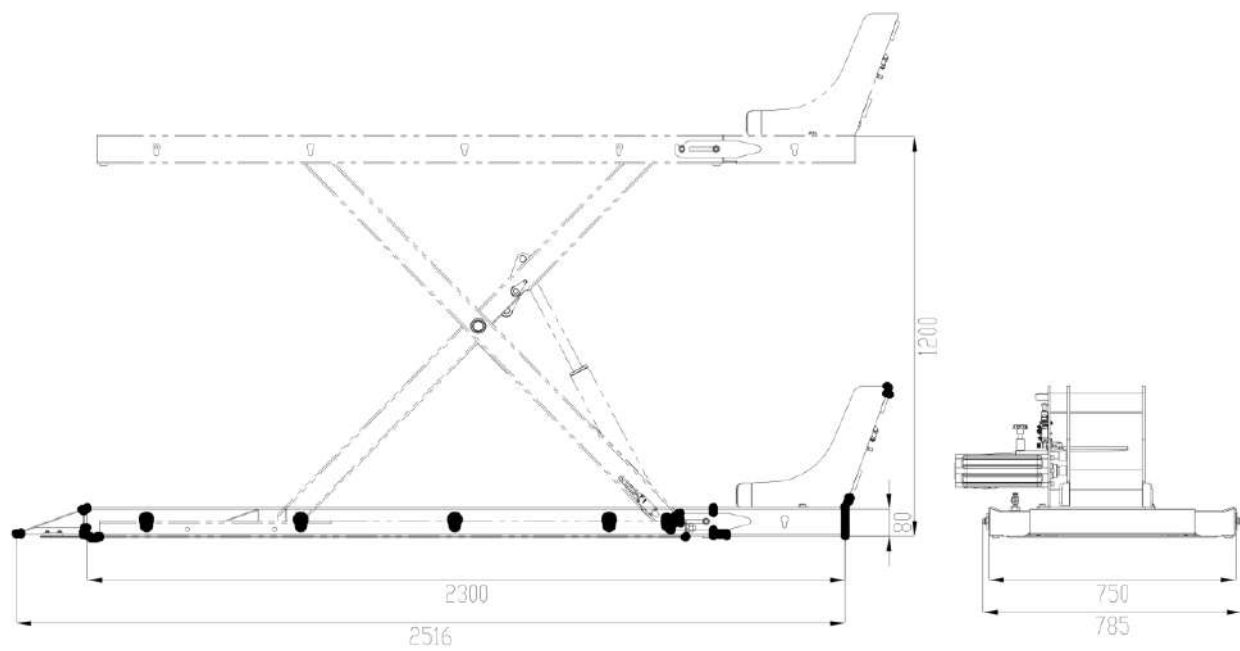


Fig. 3 - Maskinens vägledande mått

3. Montering

Lyften ska monteras på ett betonggolv. Golvets tjocklek ska vara minimum 100 mm och i ett avstånd på 1,5 meter från andra förankrade objekt. Betongstyrka C25. Betonggolvet ska vara helt plant på den punkt där lyften ska installeras.

****VIKTIGT** KOM IHÅG ATT DRA ÅT ALLA SKRUVAR, MUTTRAR OCH BULTAR. BÅDE PÅ MASKINEN OCH I KONTROLLBOXEN.**

3.1 Iopsättning (Estimerad monterings tid: 45 minuter)

1. Börja med att öppna paketet och placera innehållet så du kan skapa dig en överblick.
2. Anslut oljeslangarna från lyften på de två kopplingarna (A+B) på lyften.

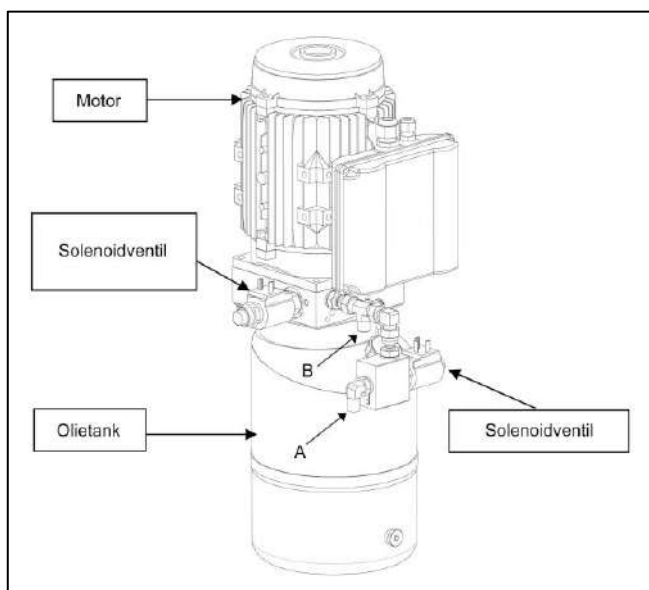


Fig. 4 - Anslutning av hydraulslangar på motorenhet

3. Anslut PU-vakuumslangen i Y-delen på lyften och sedan på motorenheten.

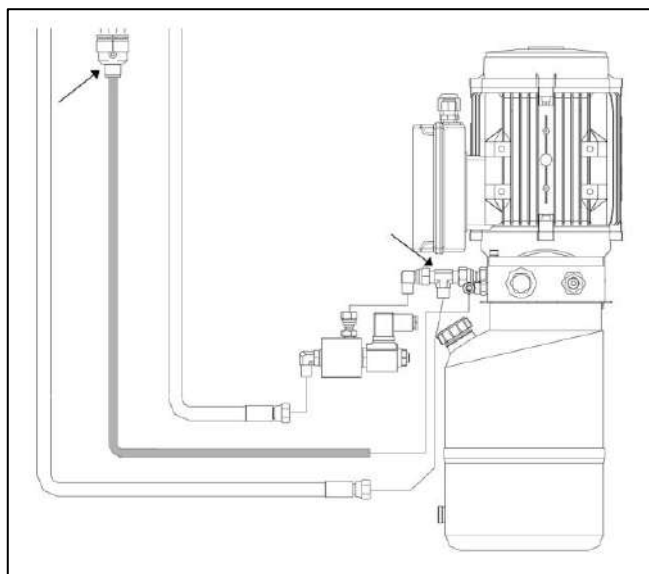


Fig. 5 - Anslutning av PU-slang till vakuum

4. Anslut multikontakten inne i kontrollboxen till bottensensorn.

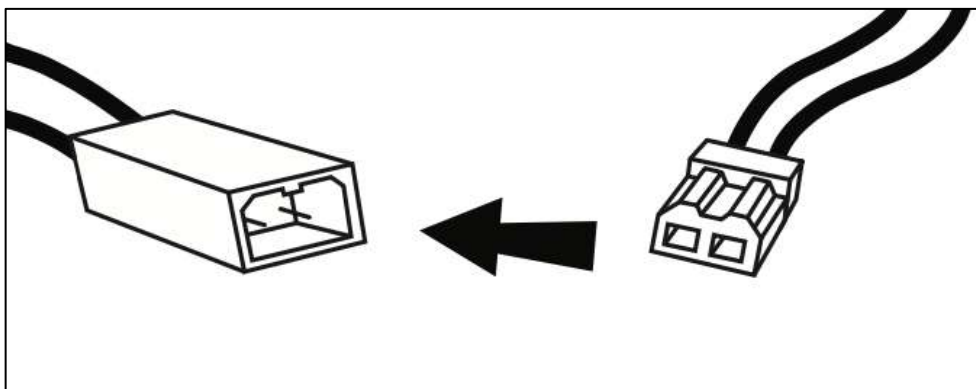


Fig. 6 - Anslutning av bottensensor

5. Fyll på 5 liter hydraulolja (viskositet 32). Resten av hydrauloljan ska fyllas på senare. Vår rekommendation är att använda en god hydraulolja med högt viskositetsindex (150 eller högre).

6. Anslut ström till kontrollboxen och tryck på upp-knappen. Håll knappen inne tills lyften har höjt sig en meter. Dra åt alla slangkopplingar på saxarna. Smörj rörliga delar med universalfett.

7. Inkörning och luftning av hydraulsystem görs genom att köra upp lyften helt i topp och ned igen fyra gånger. När lyften är nere igen mäts oljenivån med hjälp av oljenivåstickan. Fyll på med hydraulolja om nödvändigt tills oljenivån befinner sig mellan min och max på oljestickan. Totalt 7L hydraulolja ska fyllas på i denna lyft.

8. Montera den yttre plattan på plattformen med hjälp av de fyra medföljande bultarna. Se fig. 7 för hur beslaget ska sättas fast. Det är möjligt att fälla ner denna del när lyften är höjd. Det görs genom att lossa bulten (nr. 2) och skjuta beslaget framåt. Detta kan både göras med och utan framhjulshållaren. Denna pneumatiska framhjulshållare kan köpas på vår hemsida nimalift.se.

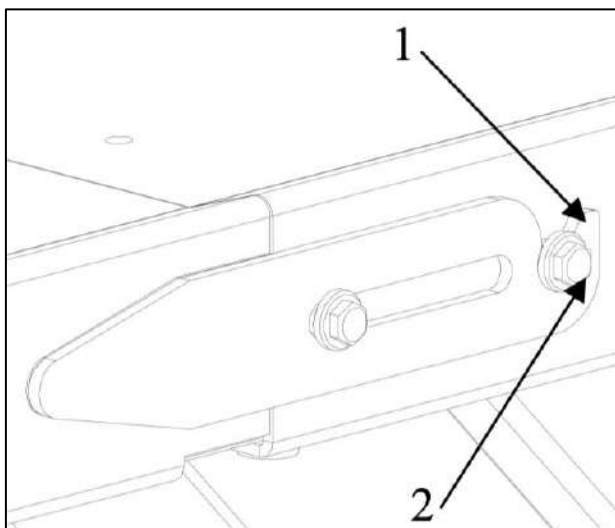


Fig. 7 - Fastsättning av platta på plattformen

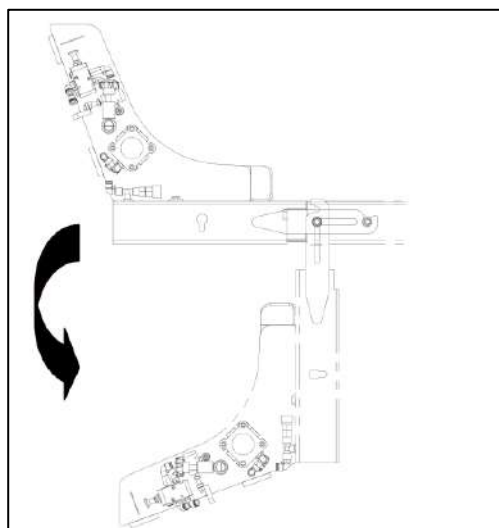


Fig. 8 - Plattan kan fällas ner när lyften är höjd

9. Placera uppkörningsrampen på den bakre axeln där hjulen också är monterade på lyften. Rampen dras nu automatiskt in under lyften när den höjs.

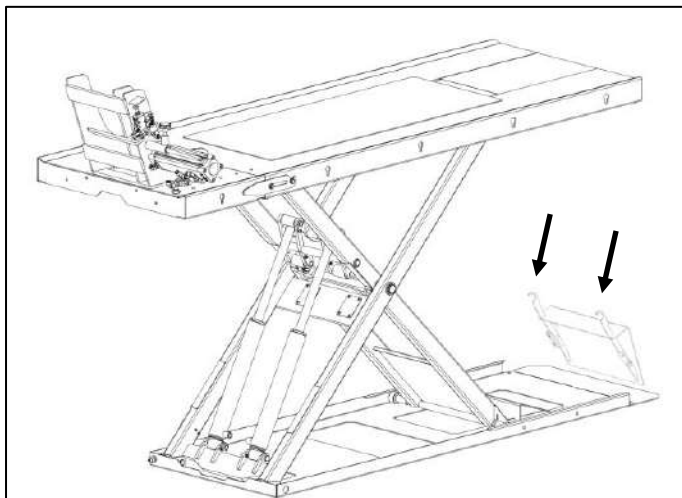


Fig. 9 - Fastsättning av uppköringsramp

10. Om du vill sätta fast lyften i golvet kan du göra det med medföljande expansionsbultar. Borra då genom hålen i bottenramen. Rengör hålen och slå ner expansionsbultarna. Spänn till 80Nm. Om lyften är fastsatt i golvet rekommenderar vi att man köper till och installerar ett set täckskenor så hydraulslangar, vakuumslangar, elkablar och liknande är väl skyddade. Du kan hitta täckplåtssetet på vår hemsida nimalift.se.

11. Kontrollera det hydrauliska säkerhetssystemet genom att göra följande: Höj lyften till ca en meters höjd **utan belastning**. Öppna fronten på kontrollboxen och lokalisera och lossa nödsänkingsventilen (B). Lyften kan sänka sig en smula men ska annars förbli i samma position. Spänn sedan nödsänkingsventilen (B) igen och hitta ett spetsigt föremål du kan använda för att påverka den andra solenoidventilen (A). Lyften kan återigen sänka sig lite men ska annars förbli i samma position. Testa sedan nödsänkingsfunktionen genom fortsatt påverkan av solenoidventilen (A) med ett spetsigt föremål samtidigt som du lossar nödsänkingsventilen. När testet är klart är det viktigt att spännen nödsänkingsventilen (B) igen.

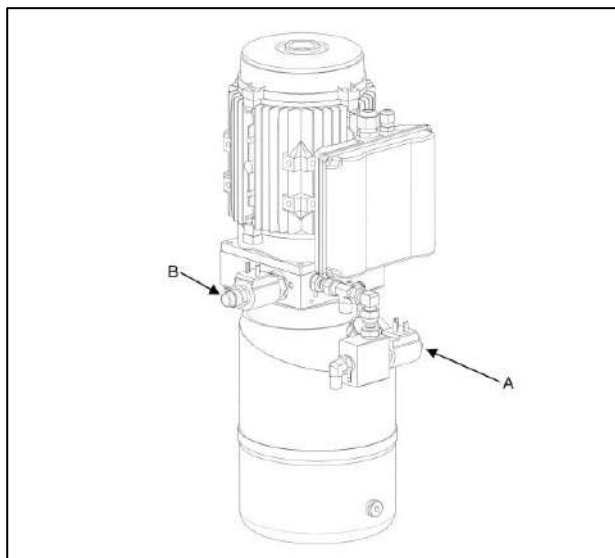


Fig. 10 - Kontroll av det hydrauliska säkerhetssystemet

4. Procedur innan lyften börjar användas



Det är ett lagkrav att lyften och dennes tillhörande säkerhetsfunktioner ska besiktigas innan lyften tages i bruk. Vi rekommenderar att denna kontroll företages av en auktoriserad specialist med nödvändig expertis. Tillvägagångssättet för denna kontroll finnes under punkt 6.

5. Instruktioner för användning av lyften

Lyft alltid motorcykeln på längden men kontrollera alltid motorcykelns instruktionsbok för att utföra ett korrekt lyft.

5.1 Kontrollpanel

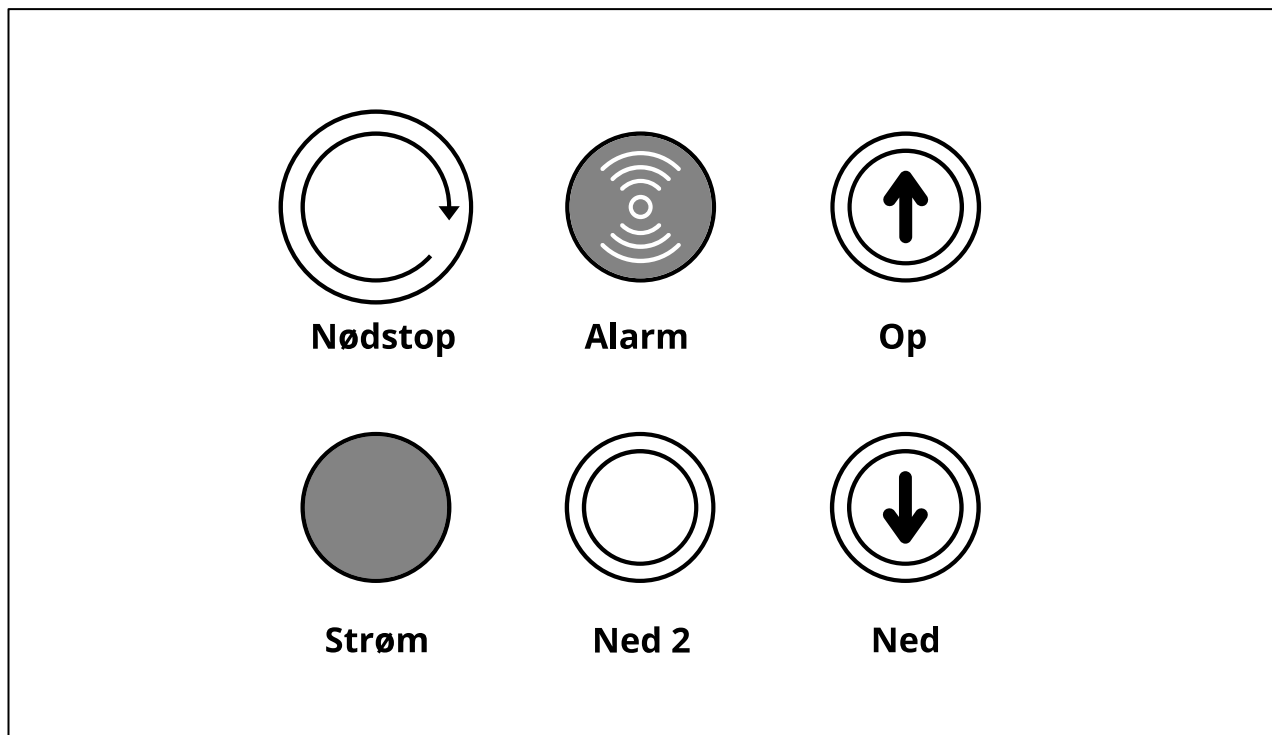


Fig. 11 - Översikt över kontrollpanel

5.2 Hantering av lyften

För att använda lyften korrekt och hålla säkerhetskraven ska lyften hanteras på följande sätt:

1. Höjning av motorcykeln

Kör upp motorcykeln på lyften och placera den antingen i framhjulshållaren eller på centerstödsfoten. Innan du lyfter ska du försäkra dig om att motorcykeln står bra och det kan eventuellt vara nödvändigt att surra fast fordonet för att garantera en ordentlig stabilitet. Tryck och håll inne upp-knappen och lyften höjer sig. Höj lyften till 25 centimeters höjd och kontrollera att motorcykeln står stabilt. Fortsätt sedan med att lyfta till önskad höjd. Denna lyft har ingen toppsensor så det är viktigt att knappen "Upp" släpps så snart hydraulcylindern når full höjd. Detta görs för att undvika överhettning av motorn.

2. Hydraulisk säkring av lyften

Lyften är utrustad med ett 2-strängat hydrauliskt säkerhetssystem och lyften har därför inga mekaniska lås som ska monteras. Rekommendationen är dock att kontrollera säkerhetssystemet var tredje månad (se punkt 11 i monteringsguiden).

3. Sänkning av motorcykeln

Tryck på knappen "Ner" och lyften sänker sig tills fotsensorn aktiveras. När fotsensorn aktiveras kommer lyften stanna och inte sänkas längre ned. För att fortsätta ned används den gula knappen "Ner 2" som trycks ner och hålls inne. Lyften sänker sig nu helt till marken och en alarmton kommer att ljuda.

TESTA ALLTID LYFTEN UTAN MOTORCYKELN INNAN ANVÄNDNING.



5.3 Manuell nödsänkning

Vid strömavbrott kan lyften sänkas manuellt. Slå av huvudbrytaren och öppna fronten på kontrollboxen. Ta bort hättan på nödsänkingsventilen (B) och fingerskruven i mitten lossas helt. Hitta sedan ett spetsigt föremål som du kan använda för att påverka solenoidventilen (A). Tryck in (A) ventilen och lyften sjunker till marken. Spänn sedan fingerskruven igen och montera skyddshättan.

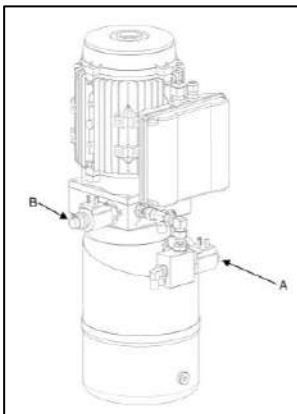


Fig. 12 - Nödsänkning av lyften

6. Underhåll



Det är viktigt att lyften underhålls av säkerhetsmässiga orsaker, dessutom kommer underhållet bidra med att säkerställa låga reparationsomkostnader och en lång levnadstid. Innan arbetet med underhåll och reparation påbörjas ska följande säkras så att lyften är säker att arbeta med.

1. **Frånkoppla elektrisk förbindelse.**
2. **Vid uppstart efter reparation eller rengöring ska reparatören säkerställa att alla säkerhetsdelar och funktioner är återställda och testade. Operatören ska informeras om varje ändring som kan ha säkerhetsinflytande på hantering och rutiner.**
3. **Alla farliga funktioner som har varit under reparation ska vara provade och i säkert tillstånd innan operatören får lov att betjäna maskinen.**

6.1 Daglig kontroll

- Kontrollera hydrauliska kopplingar och slangar för läckage.
- Kontrollera expansionsbultarna och efterspänn om det är nödvändigt.
- Kontrollera bultar, skruvar och muttrar innan användning.
- Kontrollera golvet efter belastningsrevor i närheten av förankringsbultarna.

6.2 Veckokontroll

- Kontrollera att de rörliga delarna är rengjorda.
- Kontrollera hydraulnivån i oljetanken med den medföljande oljestickan i oljepluggen.

6.3 Månadskontroll

- Kontrollera att de rörliga delarna är rengjorda.
- Kontrollera hydraulsystemet och strama om nödvändigt åt de hydrauliska sammanslutningarna.
- Kontrollera slitagetillstånd på stag, valsar och kullager.
- Kontrollera slitagetillstånd på lyftplattformen och relevanta förlängare.

6.4 Årlig kontroll (visuell översikt fig. 13)

- Kontrollera alla bärande axlar och bussningar.
- Kontrollera hydraulslangar, ventiler, anslutningar och fastsättningar.
- Grundlig smörjning av glidblock och invändigt i pelarnas hörn där det är kontakt med glidblocken.
- Grundlig smörjning av axlar.

Vid defekter ska delar bytas ut innan lyften får användas igen!



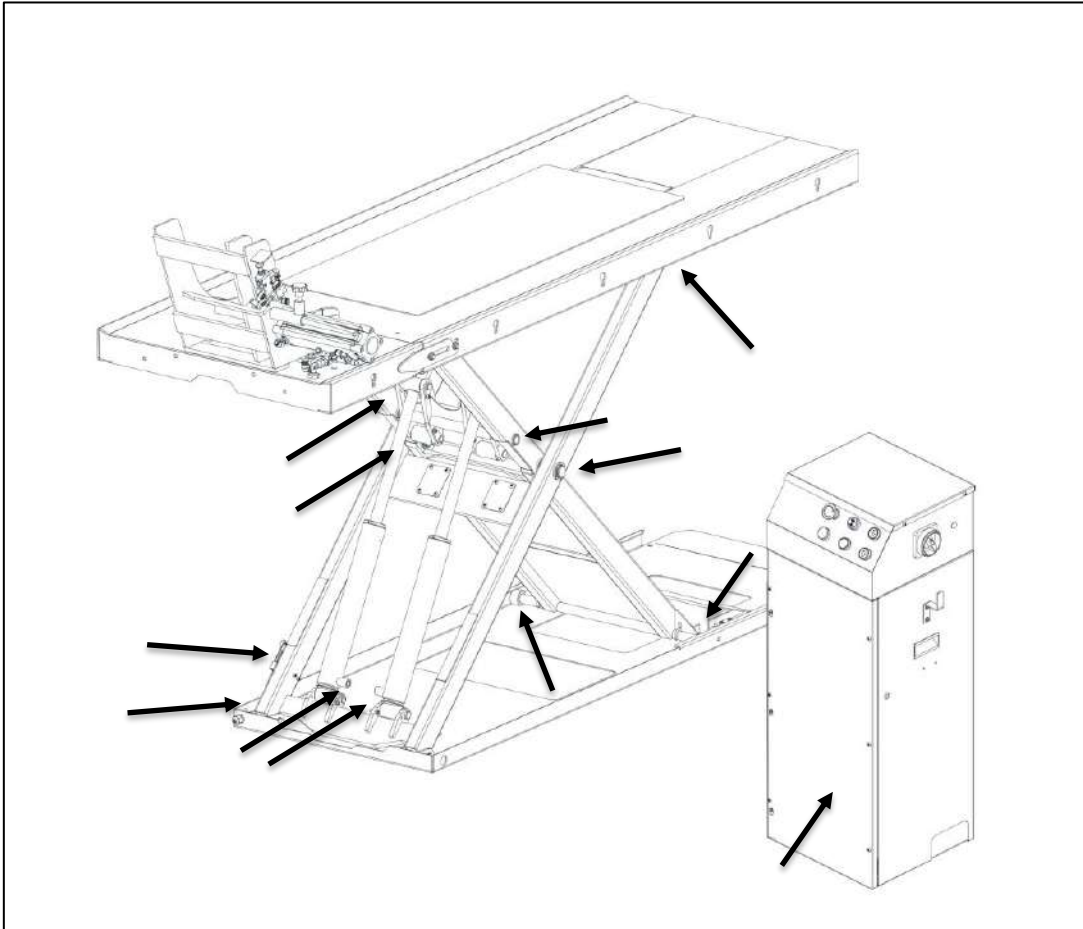


Fig. 13 - Kontrollera vid årligt underhåll av maskinen

6.5 Årlig huvudkontroll

För att lyften ska hålla kraven från Arbetsmiljöverket är det viktigt att din lyft får en årlig huvudkontroll. Kontrollen omfattar följande punkter:

- **Märkningar**
 - Tillåten belastning i kg framgår tydligt.
 - "PERSONTRANSPORT FÖRBJUDEN".
 - Fabrikat, fabrikationsnummer, produktionsår samt importörens namn och adress.
 - Märkningar/symboler på kontrollboxen för styrning av lyften.

- **Elektriskt system**
 - Kontrollera huvudbrytarens funktion.
 - Kontrollera att tryckknapparna till höjning och sänkning av lyften fungerar korrekt, samt att de avbryter funktionen i samma ögonblick de släpps.
 - Kontrollera tillstånden på alla kablar samt kabelförbindelser.

- **Säkerhetsutrustning**
 - Kontrollera det dubbelverkande hydrauliska säkerhetssystemet.
 - Kontrollera funktionen av kontakterna för fotsensor samt deras aktiveringssystem.

- **Förankring**
 - Om lyften är fastsatt i golvet kontrolleras expansionsbultarna. Spänn om nödvändigt till 80Nm

- **Smörjning**
 - Kontrollera om lyften är korrekt smörjd.

- **Vibrationer**
 - Kontrollera om lyften körs korrekt och utan vibrationer.

- **Bultar och muttrar**
 - Kontrollera bultar och muttrar och efterspänn/byt om det är nödvändigt.

- **Alla rörliga delar**
 - Kontrollera alla övriga rörliga delar – lager, glidytor m.m.

- **Höj- och sänkfunktion**
 - Kontrollera om lyften körs problemfritt från botten till toppen.

6.6 Hydraulolja

Oljan som rekommenderas till vår lyft är Rektol HVLP ISO VG 32, som bland annat kan köpas på vår hemsida www.nimalift.se. Om lyften inte ska användas i en längre period, uppmuntras det att lyften görs obruklig genom att:

- Ta bort strömanslutningen till motorn
- Tömma oljetanken
- Smörja de rörliga delarna.

7. Felsökning

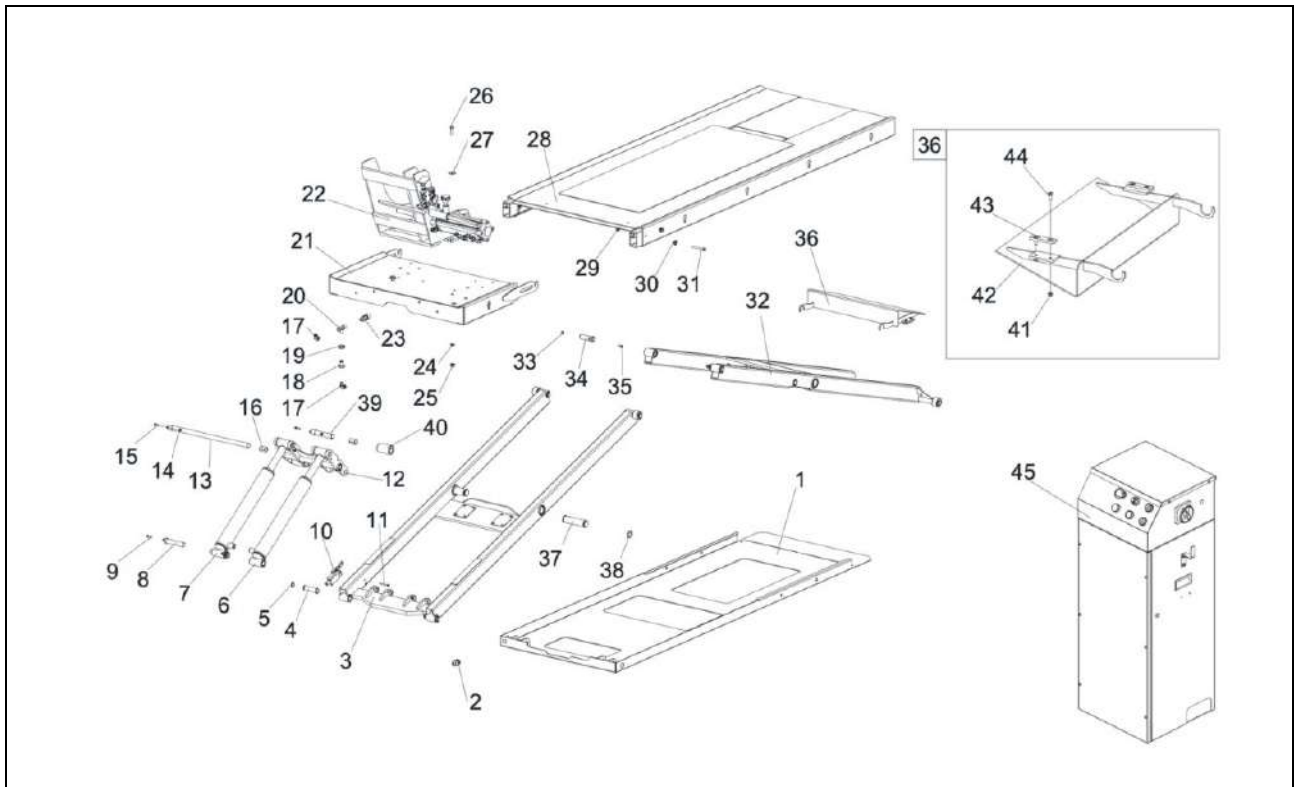
Problem	Orsak / Lösning
Motorn går när knappen "Upp" trycks in men lyften höjer sig inte.	<ol style="list-style-type: none">1. Kontrollera om lyften har korrekt mängd hydraulolja i oljetanken.2. Kontrollera om lyften får 230V.3. Defekt envägs- eller returventil.4. Kontakta Nimalift.se
Lyften kan inte lyfta motorcykeln, den stannar eller låter överbelastad.	<ol style="list-style-type: none">1. Kontrollera motorcykelns vikt.2. Kontrollera om lyften får 230V.3. Defekt envägs- eller returventil.4. Kontakta Nimalift.se
När knappen "Ned" aktiveras sänker sig lyften inte.	<ol style="list-style-type: none">1. Kontrollera bottensensorn och ledningen.2. Defekt oljereturventil.3. Kontakta Nimalift.se

8. Reservdelista

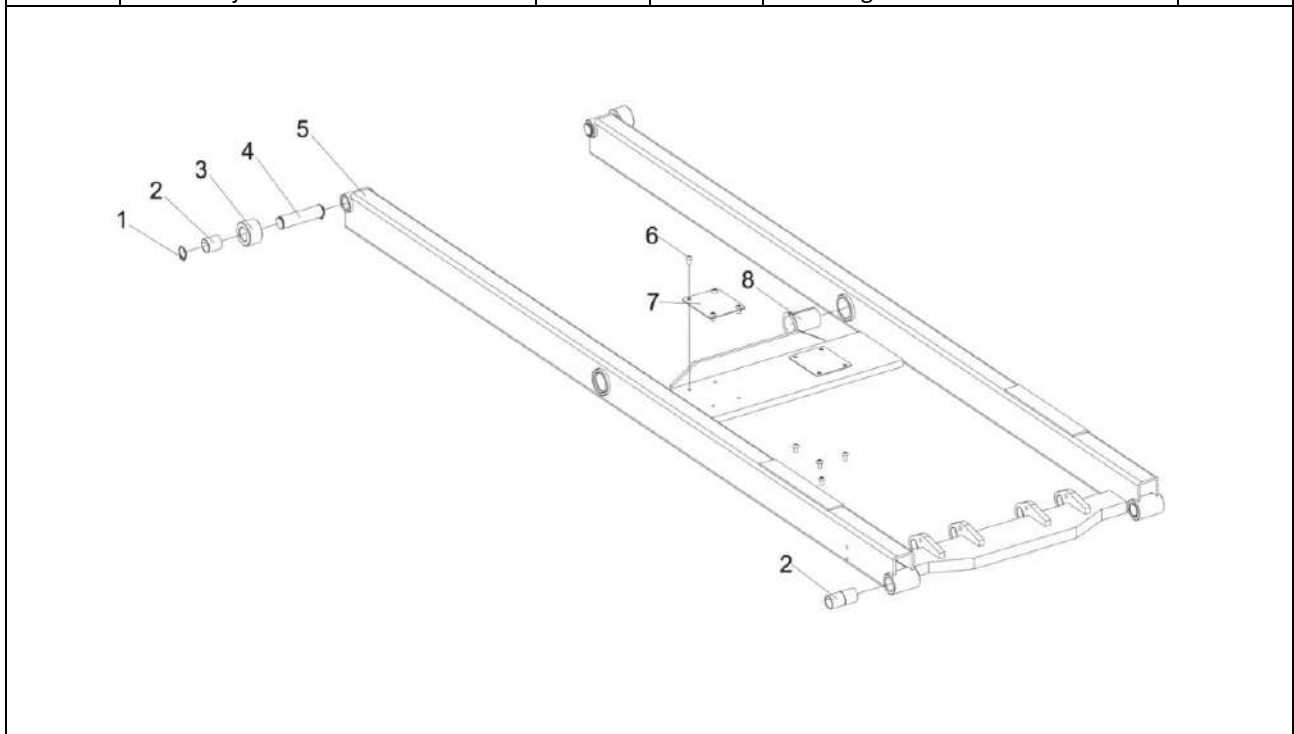
Alla reservdelar till denna produkt finns på vår hemsida. Sidan med reservdelar kan nås via www.nimalift.se. På vår hemsida finner du alltid en uppdaterad lista med reservdelar som kan beställas direkt via nätet. Om du inte kan hitta den reservdel du behöver så kontaktar du oss på 0406 - 060 680 eller info@nimalift.se.

Samtliga reservdelar finns på lager och leveranstiden är normalt 1-2 vardagar.

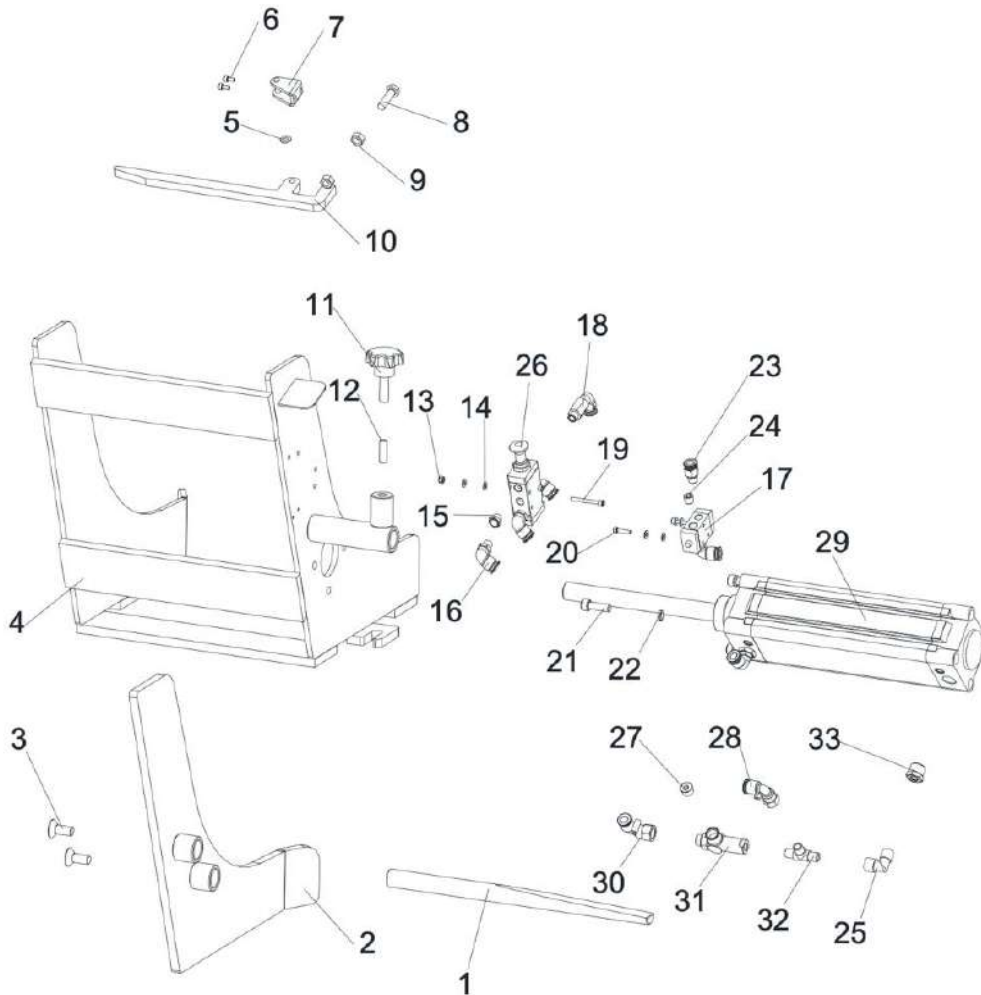
Nr.	Beskrivning	Antal	Nr.	Beskrivning	Antal
1	Bottenram	1	24	Bricka ø10	2
2	Kabelgenomföring M18	1	25	Låsbult M10	2
3	Yttre sax	1	26	Skruv M10x30	2
4	Axel till bottenram	2	27	Bricka ø10	2
5	Låsring ø20	4	28	Lyftplattform	1
6	Höger hydraulkolv	1	29	Mutter M8	4
7	Vänster hydraulkolv	1	30	Bussning	4
8	Axel till hydraulkolv	4	31	Skruv M8x656	4
9	Skruv M6x20	6	32	Inre sax	1
10	Bottensensor	1	33	Mutter M6	8
11	Skruv M5x45	2	34	Axel	2
12	Hjälpenhet	1	35	Skruv M6x16	2
13	Axel	1	36	Uppkörningsramp	1
14	Smörjnippel	1	37	Axel	2
15	Skruv M6x16	1	38	Låsring ø30	4
16	Bussning	14	39	Axel till hjälpare	2
17	90 graders fitting till luft	2	40	Rullar till hjälpare	2
18	Bult	1	41	Mutter M6	4
19	Mutter M18x1,5	1	42	Platta till uppkörningsramp	1
20	T- fitting ¼ till luft	1	43	Glidkloss	2
21	Förlängarplattform	1	44	Skruv M6x16	4
22	Framhjulshållare	1	45	Kontrollbox	1
23	Quick fitting till luft	1			1



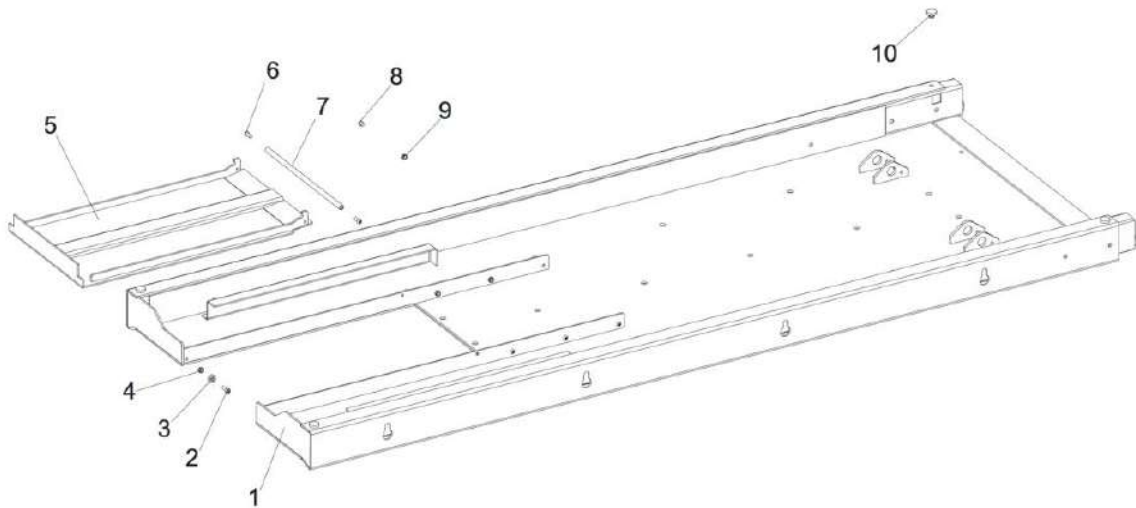
Nr.	Beskrivning	Antal	Nr.	Beskrivning	Antal
1	Låsring Ø20	4	5	Saxenhet	1
2	Bussning	6	6	Skruv M6x10	8
3	Hjul	2	7	Skyddsplåt	1
4	Axel till hjul	2	8	Bussning 3050F	2



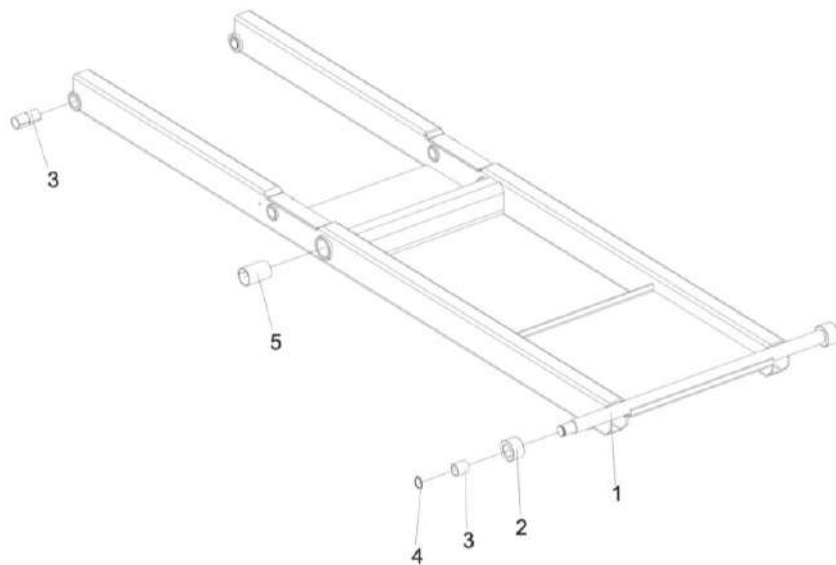
Nr.	Beskrivning	Antal	Nr.	Beskrivning	Antal
1	Axel till tryckplatta	1	18	Fitting	1
2	Tryckplatta	1	19	Skruv M4x35	2
3	Skruv M10x25	2	20	Skruv M4x16	2
4	Ram till framhjulshållare	1	21	Skruv M8x25	4
5	Bricka Ø8	1	22	Låsbricka Ø8	4
6	Skruv M4x8	2	23	Snabbkoppling	1
7	Beslag	1	24	Plugg	1
8	Skruv M8x30	1	25	Fitting	1
9	Mutter M8	1	26	Luftstyrning	1
10	Stag till framhjul	1	27	Plugg	1
11	Fingerskruv	1	28	90 graders luftfitting	1
12	Axel	1	29	Luftkolv	1
13	Låsmutter M4	2	30	Quick fitting M8 - 1/4	1
14	Bricka	8	31	Envägsventil	1
15	Ljuddämpare	1	32	T - luftfitting	1
16	90 graders luftfitting	5	33	Luftfitting	2
17	Ventil	1			



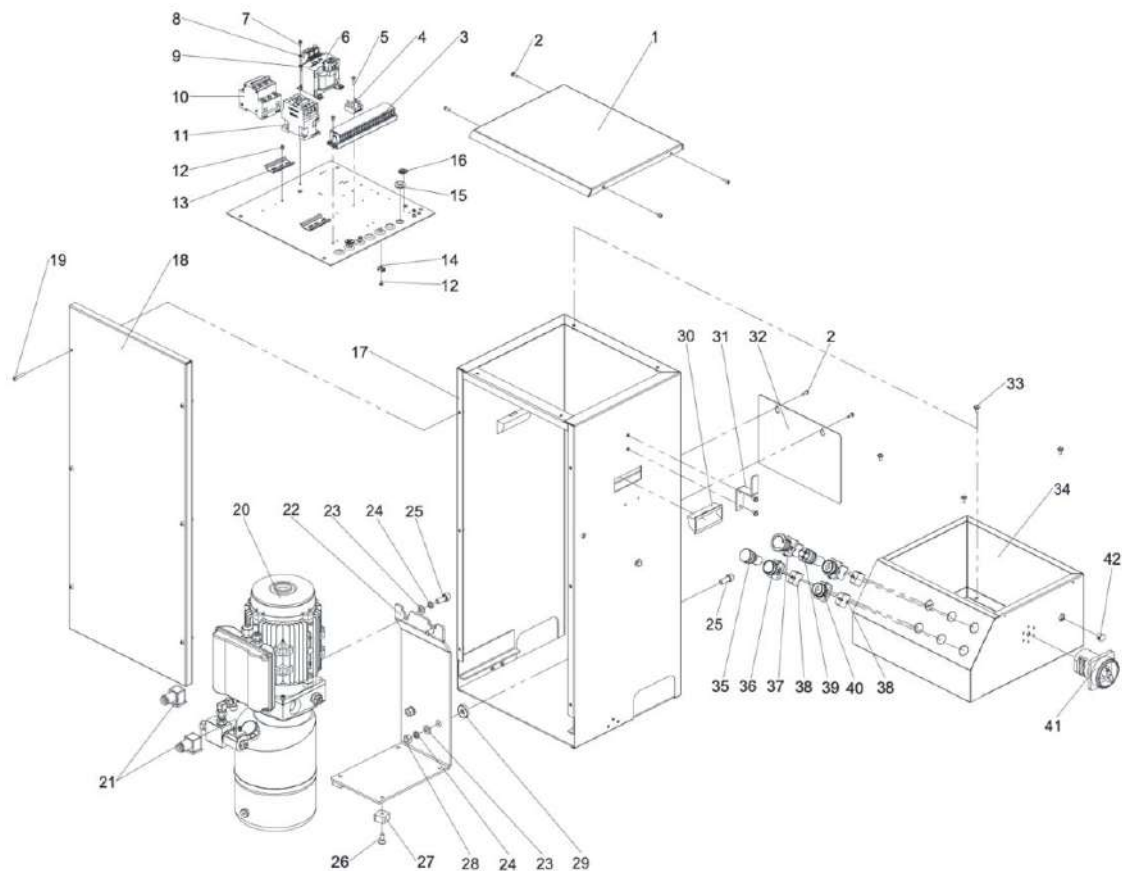
Nr.	Beskrivning	Antal	Nr.	Beskrivning	Antal
1	Lyftplattform	1	18	Skruv M6x16	2
2	Skruv M6x16	2	19	Axel	1
3	Nylonbricka	2	20	Skruv M6x8	6
4	Mutter M6	2	21	Mutter M6	6
5	Däckplatta	1	22	Gummipropp	4



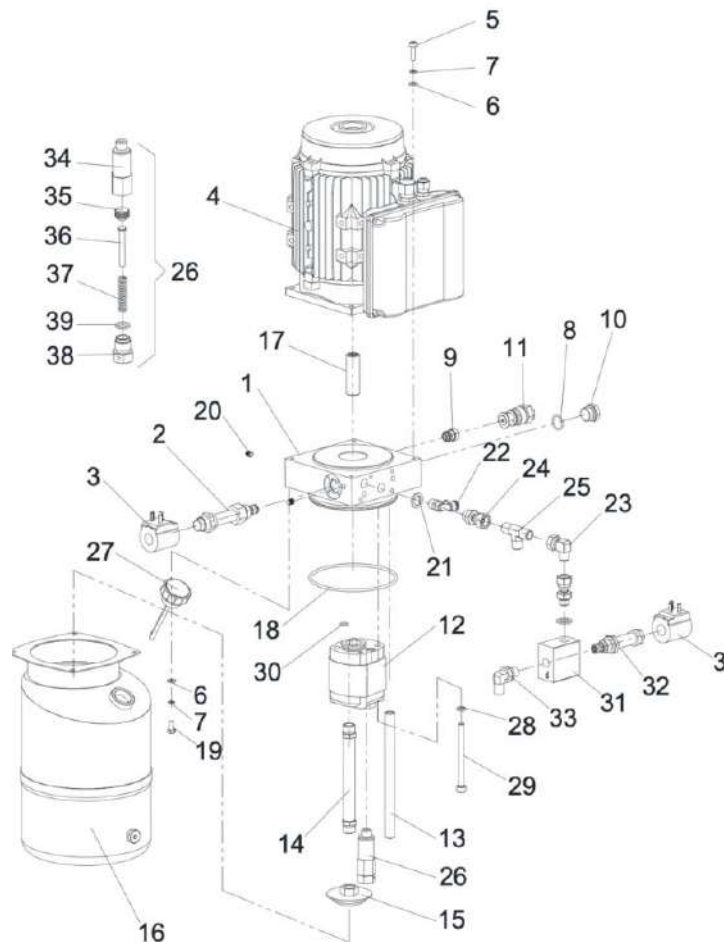
Nr.	Beskrivning	Antal	Nr.	Beskrivning	Antal
1	Saxenhet	1	18	Låsring Ø20	2
2	Hjul	2	19	Bussning SF-1/3050	2
3	Bussning SF1/2025	6			



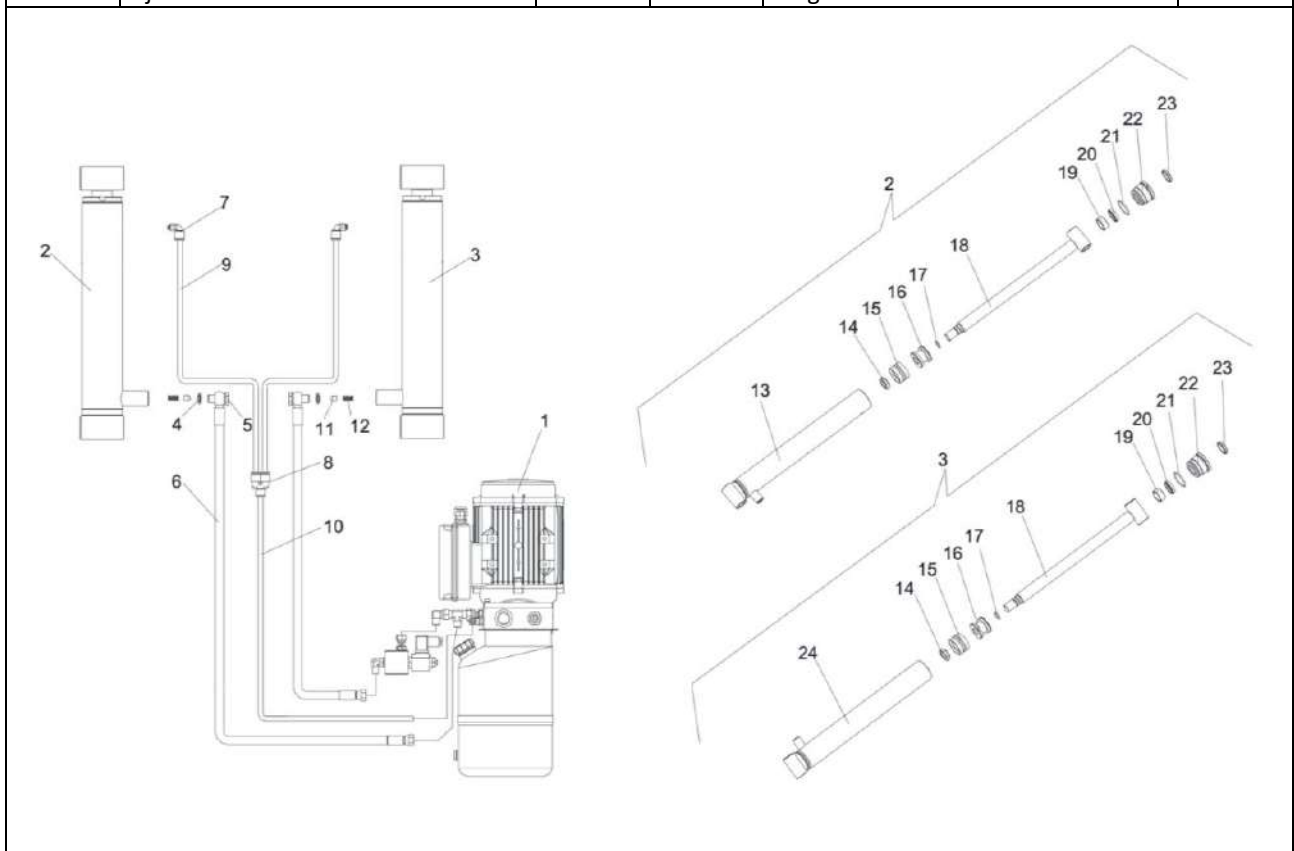
Nr.	Beskrivning	Antal	Nr.	Beskrivning	Antal
1	Topplatta	1	22	Motorbeslag	1
2	Skruv M4x12	6	23	Bricka Ø10	6
3	Kopplingslist	1	24	Låsbricka Ø10	4
4	Diodbro 3510	1	25	Skruv M10x25	4
5	Skruv M4x16	1	26	Skruv M8x20	2
6	Transformer 63VA 239v/400v	1	27	Gummikloss	2
7	Skruv M4x8	4	28	Mutter M10	2
8	Låsbricka Ø4	4	29	Gummibricka	2
9	Bricka Ø4	4	30	Handtag	2
10	Automatsäkring	1	31	Krok	1
11	Kontakter 1210/AC24V	1	32	Bakplatta	1
12	Skruv M4x6	13	33	Skruv M5x12	6
13	Skena	2	34	Övre del av kontrollbox	1
14	Avståndsdela	2	35	Strömindikator	1
15	Kabelgenomföring 2314	7	36	Tryck-knapp - Gul	1
16	Jord Märke	2	37	Nödstopp	1
17	Nedre del av kontrollbox	1	38	Kontaktor	3
18	Frontplatta	1	39	Alarm	1
19	Skruv M5x30	6	40	Höj / sänk-knapp	2
20	Motor	1	41	Slå på/stäng av-kontakt	1
21	Solenoidventil	2	42	Plugg	1



Nr.	Beskrivning	Antal	Nr.	Beskrivning	Antal
1	Ventilblock	1	20	Plugg	2
2/3/32	Solenoidventil	2	21	Bricka	2
4	Motor	1	22	90 graders fitting M6 – 1/4	1
5	Skruv M6x20	4	23	Hydraulfitting 90 grader	1
6	Bricka Ø6	8	24	Sammankoppling 1/4	2
7	Låsbricka	8	25	T-fitting 1/4	1
8	O-ring Ø17x1,8	1	26	Starter ventil	1
9	Envägsventil	1	27	Oljesticka 3/4	1
10	Plugg	1	28	Låsring Ø8	2
11	Övertrycksventil	1	29	Skruv M8x90	2
12	Gearpump 1.2	1	30	O-ring Ø13x1,9 -1235	1
13	Returrör	1	31	Starter ventil	1
14	Sugrör	1	33	Starter ventil	1
15	Oljefilter ZG3/8"	1	34	Starter ventil	1
16	Oljetank	1	35	Starter ventil	1
17	Förbindelseled	1	36	Starter ventil	1
18	O-ring Ø115x3,55	1	37	Starter ventil	1
19	Skruv M6x12	4	38	Starter ventil	1

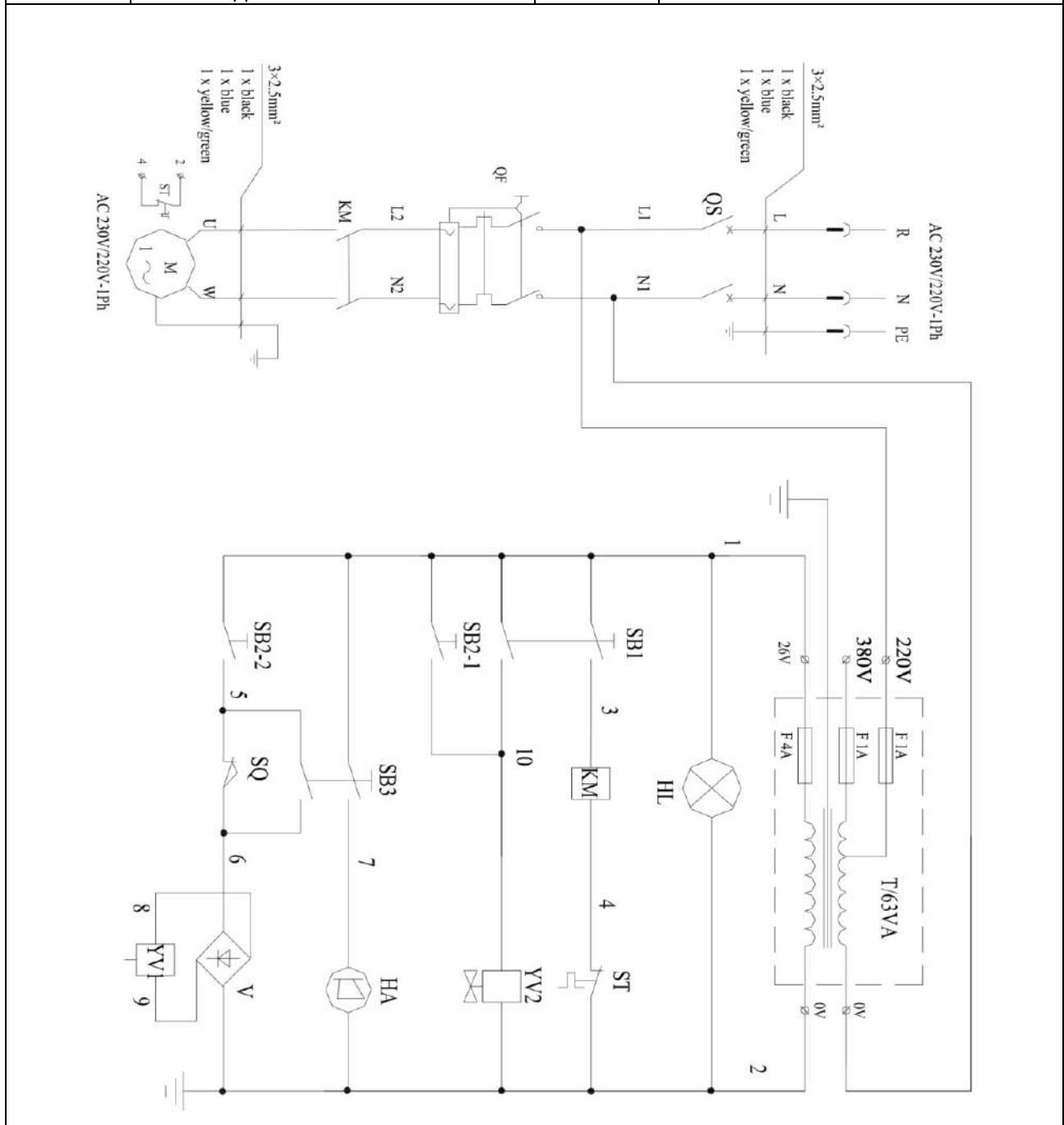


Nr.	Beskrivning	Antal	Nr.	Beskrivning	Antal
1	Pumpenhet	1	13	Vänster kolv	1
2	Vänster hydraulkolv	1	14	Mutter M22x1,5	2
3	Höger hydraulkolv	1	15	Packning 50x34x18,4	2
4	Bricka järn/gummi	4	16	Huvud till kolvstång	2
5	Specialskruv	2	17	O-ring $\varnothing 24 \times 2,4$	2
6	Hydraulslang 1/4	2	18	Kolvstång	2
7	Fitting M5 - $\varnothing 6$	2	19	Guide ring 30x15x2,5	2
8	Y-fitting $\varnothing 6$	1	20	Förseglingsring 30x38x7	2
9	Klarplastslang 6x4 L500	2	21	O-ring 50x3,1	2
10	Klarplastslang 6x4 L3500	1	22	Cylinder topp	2
11	Slangbrottventil	2	23	Skrapring 30X38x5/6,5	2
12	Fjäder	2	24	Höger kolv	1



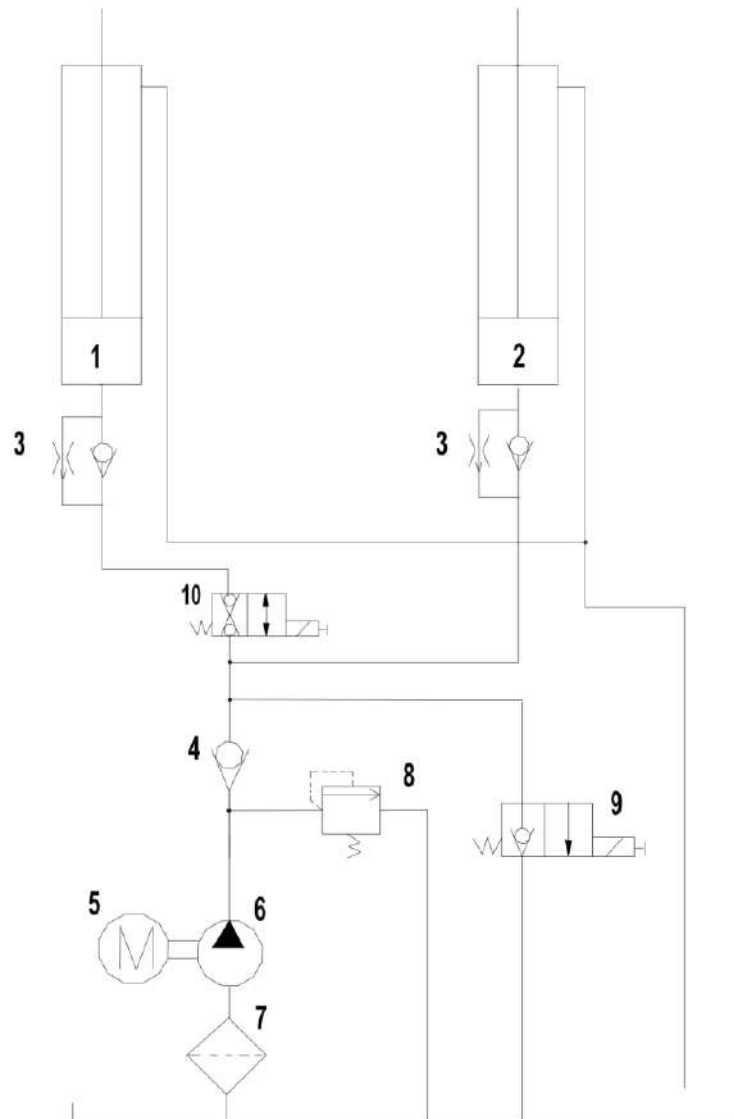
9. Elektriskt schema

Symbol	Beskrivning	Symbol	Beskrivning
QS	Huvudbrytare	SB3	"Ner 2"-knapp
QF	Automatsäkring	SQ	Fotsensor
KM	Kondensator AC	YV	Säkerhetsolenoid (kretslopp 1)
M	Motor	YV	Säkerhetsolenoid (kretslopp 2)
ST	Termorelä	HL	Strömindikator
T	Transformator 63VA	HA	Alarm
SB1	"Upp"-knapp	V	Likriktare
SB2	"Ner"-knapp		



10. Hydrauliskt schema

Nr.	Beskrivning	Nr.	Beskrivning
1	Hydraulcylinder	6	Hydraulpump
2	Hydraulcylinder	7	Oljefilter
3	Slangbrottsventil (Får inte demonteras)	8	Övertrycksventil
4	Envägsventil	9	Solenoid ventil - kretslopp 1
5	Motor	10	Solenoid ventil - kretslopp 2



Vid skador på ventiler, slangar samt annat som styr lyften, får lyften inte användas.



11. Demontering

1. Frånkoppling av ström

Innan du går i gång med att demontera lyften är det viktigt att du kopplar bort strömmen till lyften. Är lyften ansluten på annat vis än med en vanlig strömkontakt i en stickkontakt ska detta göras av en elektriker.

2. Tömning av olja

Detta görs genom att lossa bottenpluggen på oljetanken. Det är viktigt att lyften är körd helt i bottenposition för att så mycket som möjligt av oljan ska ha runnit tillbaka i tanken.

3. Demontering av oljeslang

Demontera oljeslangen och ha någon form av sand redo då det kommer att vara lite överbliven olja som inte kommer kunna tappas av genom oljetanken.

12. Bortskaffande

Lyften delas upp i järndelar, elektriska delar och oljeavfall.

Järndelarna kan lämnas in till skrot.

Olja och elektriska delar ska lämnas på återvinningsstation för korrekt avfallshantering.

13. Loggbok för underhåll och reparationer av maskinen

Datum:	Arbete utfört:	Utfört av:

