

NIMALIFT



Manual til deluxe 4-søjlet autolift
4200 kg / 6400 kg

Fra side 1



Manual till deluxe 4-pelaryft
4200 kg / 6400 kg

Från sida 30

2025 - Version 1



Indholdsfortegnelse

1. INTRODUKTION	2
1.1 TAK FORDI DU KØBTE EN AUTOLIFT HOS NIMALIFT	2
1.2 TRANSPORT	2
1.3 UDPAKNING	2
1.4 SIKKERHEDSINSTRUKTIONER	2
1.5 FORMÅL	3
1.6 ANSVAR	3
1.7 SKILTNING PÅ LIFTEN	4
2. TEKNISKE SPECIFIKATIONER	6
2.1 OVERORDNET DESIGN – ALMINDELIG MODEL	7
2.2 OVERORDNET DESIGN – LANG MODEL	8
3. MONTERING	9
3.1 SAMLING (ESTIMERET MONTERINGSTID: 14 TIMER)	10
4. PROCEDURE INDEN LIFTEN TAGES I BRUG	37
5. INSTRUKTIONER TIL BRUG AF LIFTEN	37
5.1 KONTROLPANEL	37
5.2 BETJENING AF LIFTEN	38
5.3 MANUAL NØDSÆNKNING	38
6. VEDLIGEHOLDELSE	39
6.1 DAGLIG VEDLIGEHOLDELSE	39
6.2 UGENTLIG VEDLIGEHOLDELSE	39
6.3 MÅNEDLIG VEDLIGEHOLDELSE	39
6.4 ÅRLIG VEDLIGEHOLDELSE (VISUEL OVERSIGT FIG. 68)	39
6.5 ÅRLIGT HOVEDEFTERSYN	41
6.6 HYDRAULIKOLIE	42
7. FEILFINDING	43
8. RESERVEDELSLISTE	44
8. ELEKTRISK TEGNING	54
10. HYDRAULISK TEGNING	55
10.1 OVERSIGT OVER HYDRAULISK TILSLUTNING	56

11. DEMONTERING	57
12. BORTSKAFFELSE	57
13. LOGBOG FOR VEDLIGEHOLD OG REPARATIONER AF MASKINEN	58

1. Introduktion



Ovenstående advarselssymbol fremgår flere steder i denne manual. Symbolet skal gøre operatør og eller bruger ekstra opmærksom på vigtige sikkerhedsaspekter vedrørende dette produkt.

Er indholdet af denne nærværende tekniske dokumentation uforståelig eller uklar for brugeren, skal der rettes henvendelse til den ansvarlige i virksomheden. Fejlagtig brug kan medføre risiko for håndlæsioner, klemning eller andre alvorlige sundhedsskader.

1.1 Tak fordi du købte en autolift hos Nimalift

Denne manual er udarbejdet for at give ejer og/-eller bruger en basisviden om korrekt brug og vedligehold af denne maskine. Læs denne manual grundigt før brug og følg instruktionerne grundigt for, at sikre korrekt, sikker og effektiv brug. Hav altid denne manual i nærheden af maskinen. Hvis dette ikke er muligt, skal det ved liften tydeligt markeres, hvor manualen opbevares.

1.2 Transport

Transport af maskinen bør kun foregå i den originale emballage eller tilsvarende og kun i den liggende position som liften bliver leveret i. Derudover er det vigtigt, både for ikke at beskadige maskinen og personer at man har det rigtig løftegrej som f.eks. en gaffeltruck.

Hvis liften efter udpakning flyttes med gaffeltruck skal der være sikring rundt om liften og gaffel på trucken. Arbejdsinstruktionen forbyder desuden et unødigt højt løft, ligesom løft henover personer eller dyr ikke må forekomme.

1.3 Udpakning

Fjern emballagen forsigtigt så du ikke kommer til skade eller ridse maskinen. Efter udpakning er det vigtigt at tjekke at alt er med, ved hjælp af nedenstående stykliste. Tjek desuden at maskinen ikke er blevet beskadiget under transport. Er varen beskadiget kontaktes Nimalift.dk og maskinen må ikke tages i brug.

1.4 Sikkerhedsinstruktioner

- Læs brugervejledningen først og følg altid fabrikantens sikkerhedsprocedure.
- Kun instrueret personale må betjene og indstille liften.
- Liften må kun benyttes af personer over 18 år.
- Liften må ikke benyttes som personlift eller til personløft. **Det er strengt forbudt.**

- Stop anordning er placeret uden for arbejdsområdet.
- Alle sikkerhedsanordninger skal testes jævnligt.
- Liften må ikke benyttes med defekte sikkerhedsanordninger.
- Sørg for at benytte løfteklodserne på bilens angivne løftepunkter, se bilens instruktionsbog.
- Inden bilen løftes, husk at trække håndbremsen.
- Sørg for at bilens døre, motorhjelms og bagklap er lukkede inden bilen løftes eller sænkes.
- Når bilen løftes, stop efter 25 centimeter og tjek at gummiklodserne på liften er forsvarligt placeret ifølge bilens løftepunkter, se bilens instruktionsbog.
- Hold nøje øje med bilen og liften når bilen løftes og sænkes.
- Sørg for at holde liften ren og fri for værktøj og andre genstande som kan falde ned.
- Lad ikke andre komme i nærheden af liften mens den hæves eller sænkes.
- Brug kun liften til dens oprindelige formål.
- Overbelast ikke liften. Løftekapaciteten er angivet under de tekniske data samt på et skilt på liften. Se punkt 1.7 for placering på liften.
- Det anbefales at beskytte sig med sikkerhedsfodtøj og handsker.
- Beskyt alle elektriske og hydrauliske dele mod fugt.
- Beskyt liften mod uautoriseret brug ved at låse hovedafbryderen.
- Uregelmæssigheder skal straks meddeles den ansvarlige.

1.5 Formål

Formålet med denne autolift er at løfte biler og andre motorkøretøjer på fire hjul med en maksimal vægt på 4200 kg / 6400 kg. Det er ikke tilladt at benytte liften til at løfte mennesker eller andre ting som ikke er specificeret i denne manual. Producenten kan ikke blive holdt ansvarlig for skader opstået ved forkert brug af liften.

Liften må **ikke** benyttes til andre formål, hvis dette skulle ske vil CE-mærkningen bortfalde og en ny risikovurdering med dokumentation og CE-mærkning skal finde sted.

1.6 Ansvar



Fabrikanten eller dennes repræsentant er uden ansvar hvis der demonteres eller ændres på konstruktionen, el- eller hydrauliksystemet samt andre sikkerhedsaspekter og funktioner som er relateret til den oprindelige konstruktion. Skulle dette ske vil fabrikantens eller dennes repræsentants CE-mærkning bortfalde og en **ny risikovurdering med tilhørende dokumentation skal udføres.**

I risikovurderingen er der også taget højde for nogle uforudsigelige tiltag, det kan dog ikke udelukkes at alle aspekter er forudset. Skulle der forekomme operatør- eller anden persons tiltag, som er i strid med brugsanvisningens sikkerhedsanvisninger og advarsler, gælder risikovurderingen **ikke**. Der må derfor foretages en ny vurdering, for at finde ud af om tiltaget er en bevidst omgåelse af brugsanvisningen eller mangler heri.

Andre regler, fastlagt af nationale eller andre myndigheder eller af virksomheden selv, skal overholdes. Overtrædes disse, fralægger fabrikanten eller dennes repræsentant sig ethvert ansvar for skader på personer eller materiel.

Liften skal betjenes i overensstemmelse med de instruktioner og anvisninger, der er givet i vejledninger, der tilsammen udgør brugsanvisningen for liften.

Med operatører forstås alle personer, der arbejder ved liften, såvel operatører som ansatte, der er beskæftiget med eksempelvis af- og pålæsning, rengøring, vedligehold osv. **Kun de personer, der som led i deres arbejde har brug herfor, må få adgang til liften.**

Hvis det er nødvendigt at give adgang til liften for personer, der ikke har kendskab til funktionen (eksempelvis i forbindelse med reparation, besøg eller demonstration), skal dette ske under de forud fastlagte sikkerhedsmæssige foranstaltninger. Den ansvarlige for liftens drift skal være orienteret om tilstedeværelsen af fremmede.

Operatører og reparatører der skal betjene eller arbejde ved liften, skal gennemgå uddannelsen i brug af denne, før arbejdet ved liften må finde sted. Det er brugerens ansvar at gennemføre den nødvendige uddannelse af operatører.

1.7 Skiltning på liften

Alle advarselsskilte på liften er monteret, så brugeren altid kan holde sig orienteret om hvordan liften bruges sikkerhedsmæssigt forsvarligt. Det er derfor vigtigt, at disse skilte holdes rene og synlige. Er du i tvivl om advarselssymbolernes betydning skal der rettes henvendelse til den sikkerhedsansvarlige i virksomheden.



Fig. 1 - Placering af advarselsskilt på maskinen



Fig. 2 - Advarselsskilt

2. Tekniske specifikationer

Lift model	4,2T – 4500mm Varenr. 1341	4,2T – 4800mm Varenr. 1480	6,4T – 5200mm Varenr. 2042
Maksimal Løftehøjde:	1800 mm	1800 mm	1850 mm
Maksimal Løftekapacitet:	4200 kg	4200 kg	6400 kg
Løftetid:	46 sek.	46 sek.	46 sek.
Sænketid:	40 sek.	40 sek.	40 sek.
Motor:	2,6 kW	2,6 kW	3,0 kW
Strømforsyning:	400 V	400 V	400 V
Arbejdstryk:	6 - 8 bar	6 - 8 bar	6 - 8 bar
Total Bredde:	3165 mm	3165 mm	3320 mm
Afstand mellem søjler:	2850 mm	2850 mm	2880 mm
Afstand mellem kørebanerne:	894 mm	885 mm	1000 mm
Olietank:	9 L	9 L	12 L
Støjniveau:	< 70 dB(A) / 1m	< 70 dB(A) / 1m	< 70 dB(A) / 1m

2.1 Overordnet design – 4500mm model

Herunder ses tegninger på liften med vejledende mål.

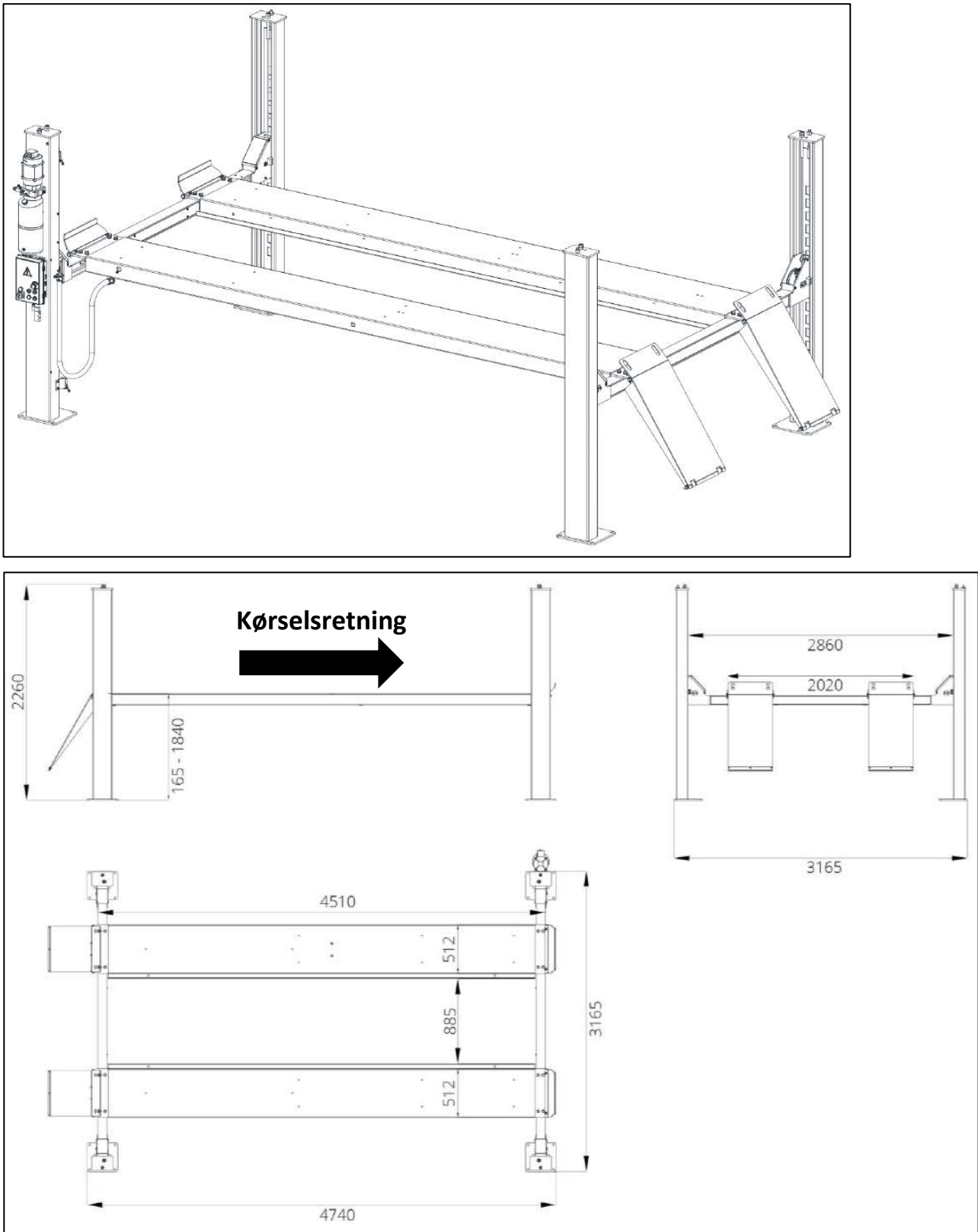


Fig. 3 - Maskinens vejledende mål – 4500mm model

2.2 Overordnet design – 4800mm model

Herunder ses tegninger på liften med vejledende mål.

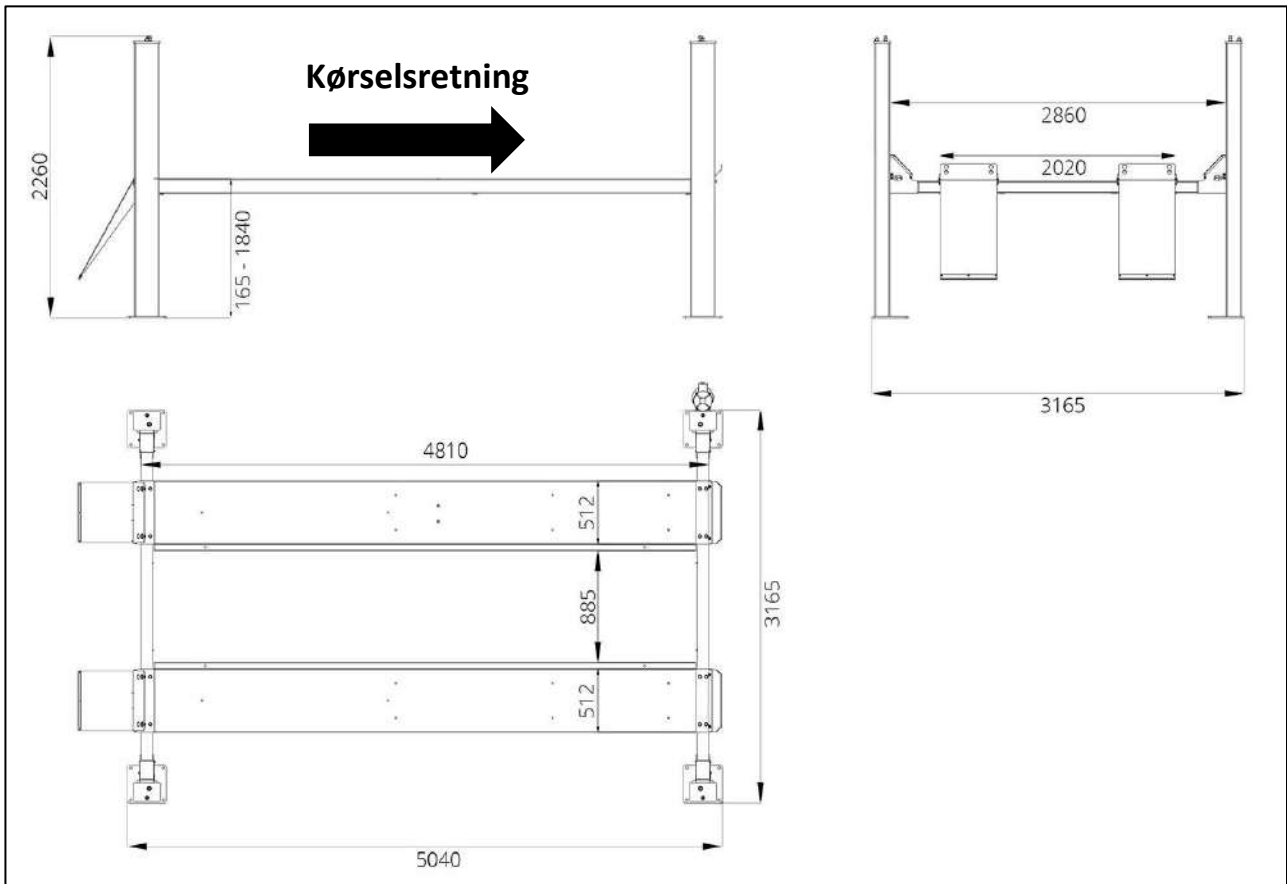
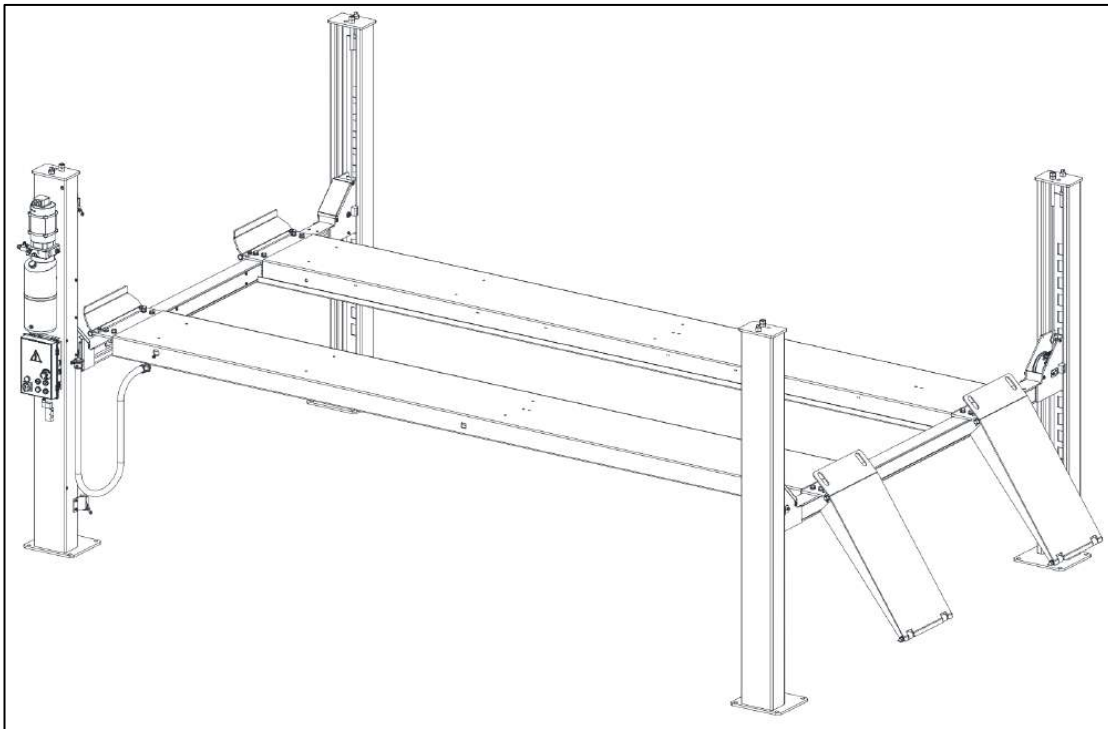


Fig. 4 - Maskinens vejledende mål – 4800mm model

2.3 Overordnet design – 5200mm model

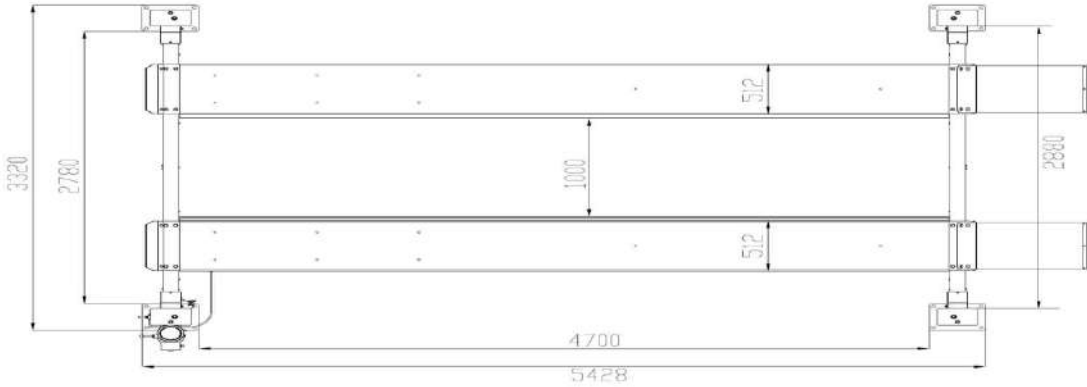
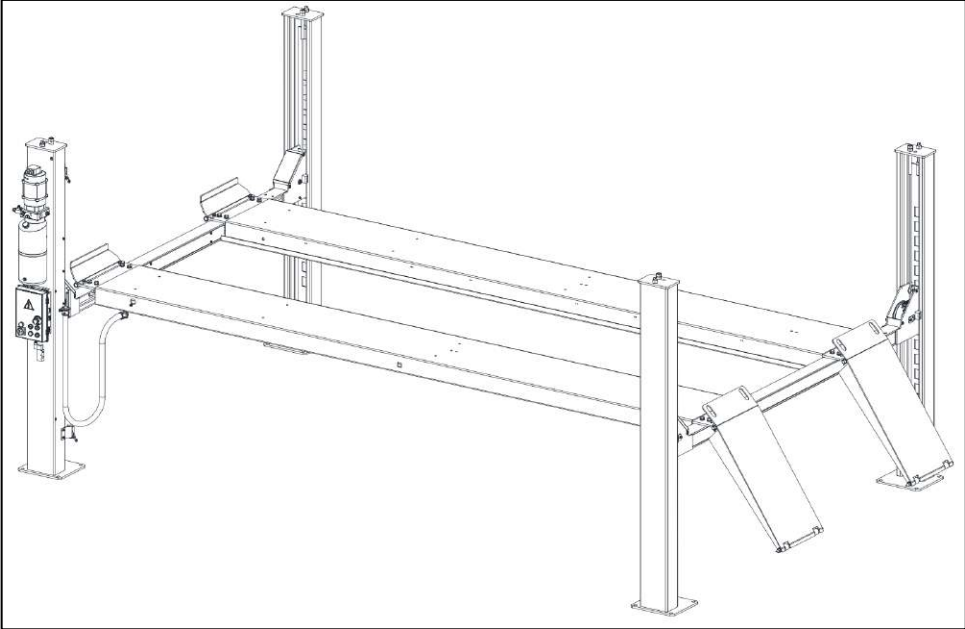


Fig. 4.3 - Maskinens vejledende mål – 5200mm model

3. Montering

Liften skal monteres oven på et betongulv. Gulvets tykkelse skal være minimum 180 mm og i en afstand af 1,5 meter fra andre forankrede objekter. Betonstyrke C25. Betongulvet skal være helt plant på det punkt hvor liften installeres.

****VIGTIGT** HUSK EFTERSPÆNDING AF ALLE SKRUER, MØTRIKKER OG BOLTE. BÅDE PÅ MASKINEN OG INDE I KONTROLBOKSEN.**

3.1 Samling (Estimeret monterings tid: 14 timer)

1. Læg liften ovenpå to stykker træ, så transportrammerne i hver ende er fri fra gulvet. Fjern forsigtigt liftens indpakning.

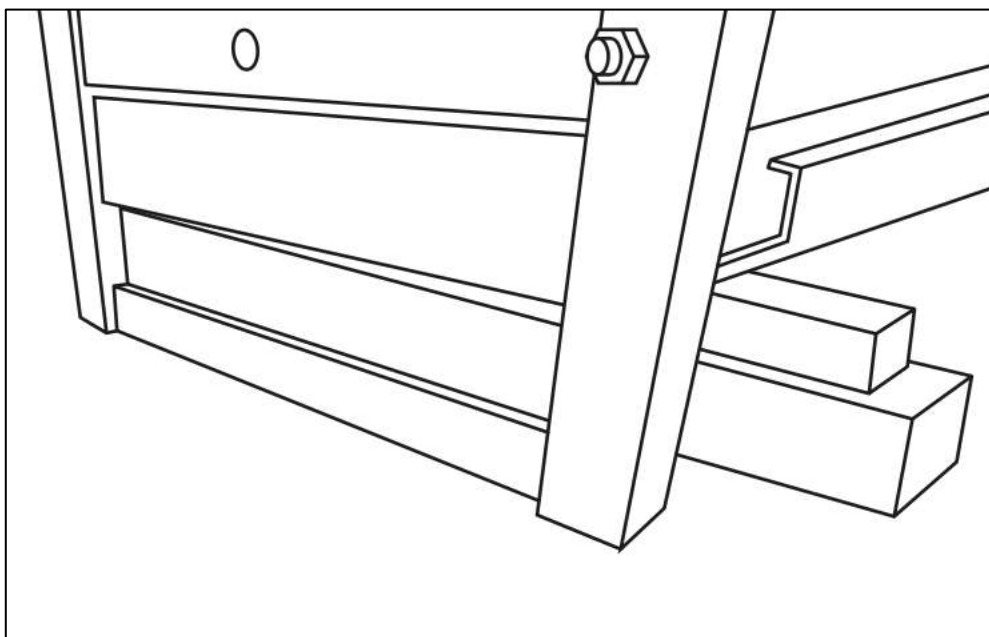


Fig. 5 - Liften klodses op i begge ender, så transportrammerne er fri af gulvet

2. Benyt velegnet løfteudstyr, som eksempelvis en gaffeltruck, samt et par løftestropper til at sikre den øverste kørerampe, samtidig med at transportrammerne fjernes.

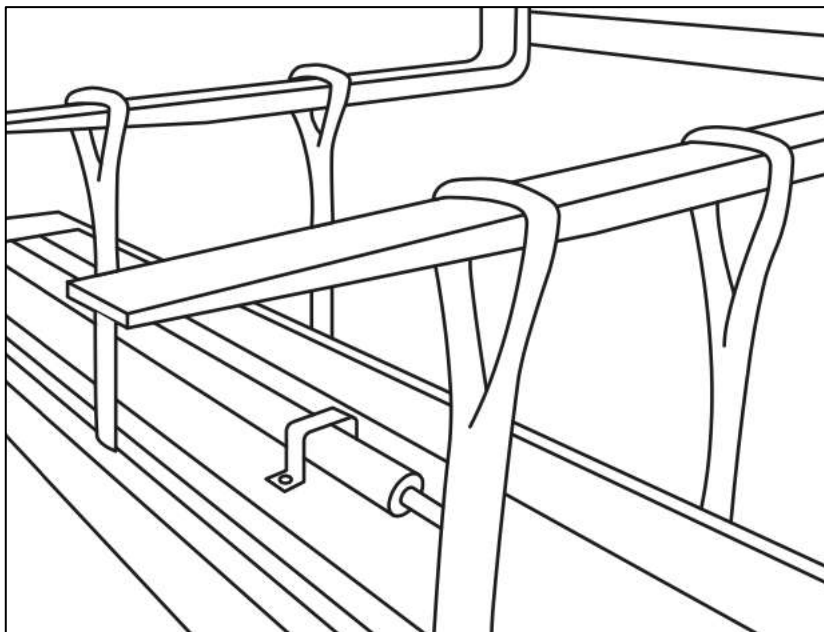


Fig. 6 - Den øverste kørerampe sikres med løftestropper før transportrammerne fjernes

3. Løft den øverste kørebane lidt væk og afmonter olieslangen på stemplet. Træk nu i stempelhovedet for at trække stemplet ud i fuld længde. Når stemplet ikke kan komme længere ud monteres olieslangen igen. Kontroller at olieslangen er ført korrekt i de dertilhørende øjer på kørebanen.

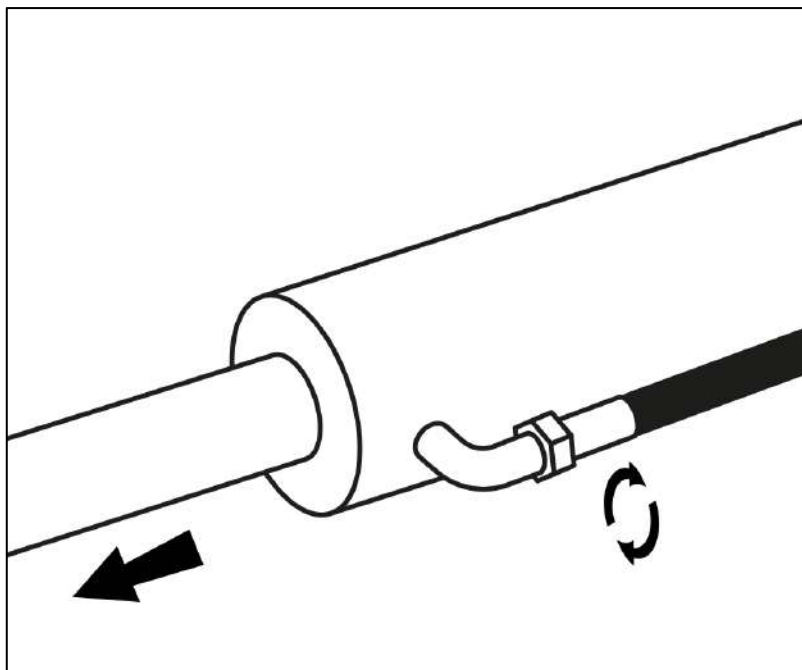


Fig. 7 - Stemplet trækkes ud i fuld længde

4. Stålwirer frigøres fra evt. kabelstrips og trækkes ud så der er to stålwire i hver ende af kørebanen.

5. Vend nu hele kørebanen om, så stemplet vender nedad. Træk wirerne ud, så der er to wire i hver nede af kørebanen. Placer to stykker træ på gulvet og læg kørebanen ovenpå. Vær opmærksom på ikke at beskadige stålwirer.

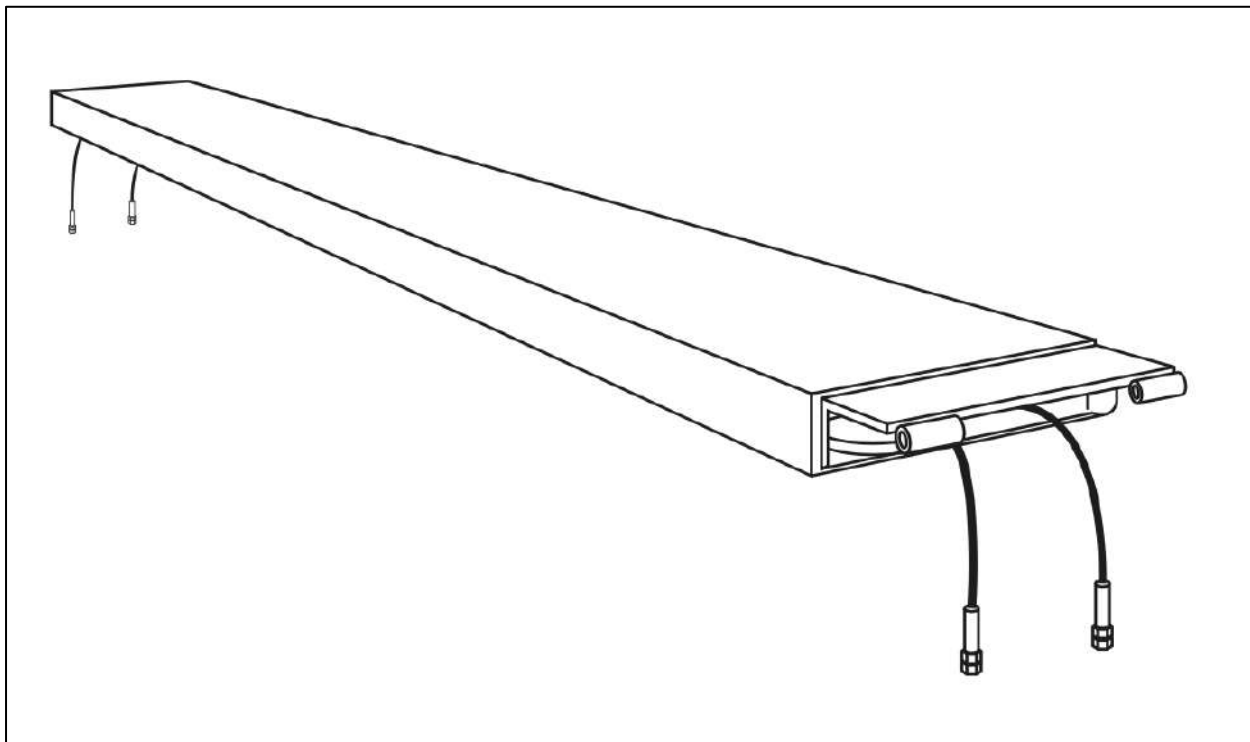


Fig. 8 - Kørebanen vendes og lægges på to stykker træ

6. Tag nu forsigtigt papkassen med tilbehør op og sæt den til side.

7. Løft søjlerne væk med velegnet løfteudstyr. Placer én søjle i hvert hjørne, hvor du tænker liften skal stå. Det er vigtigt at søjlen med beslag til motor og kontrolpanel, placeres i forreste venstre hjørne. Søjlen uden klistermærke sættes forreste til højre. De to sidste søjler sættes bagerst.



Da søjlerne ikke er fastgjort til gulvet endnu skal der udvises forsigtighed, da søjlerne kan risikere at vælte ved påvirkning.

8. Løft vangerne af én ad gangen med velegnet løfteudstyr og placer dem hver især på fire stykker træ, ét i hver ende og to på midten. De to midterste stykker træ, kan med fordel udskiftes med to rullebræt med korrekt bæreevne, for nemmere manøvrering med liften efterfølgende. Den side af vangerne med den korte afdækningsskinne skal vende ind imod hinanden. På den ene vange er der en lang luftslange. Den skal være i samme side som søjlen med motor og kontrolpanel. Placer vangerne der hvor du gerne vil have liften til at stå. For nemmere montering anbefaler vi at der er 15cm imellem gulv og vange når vangen ligges på et stykke træ eller tilsvarende.

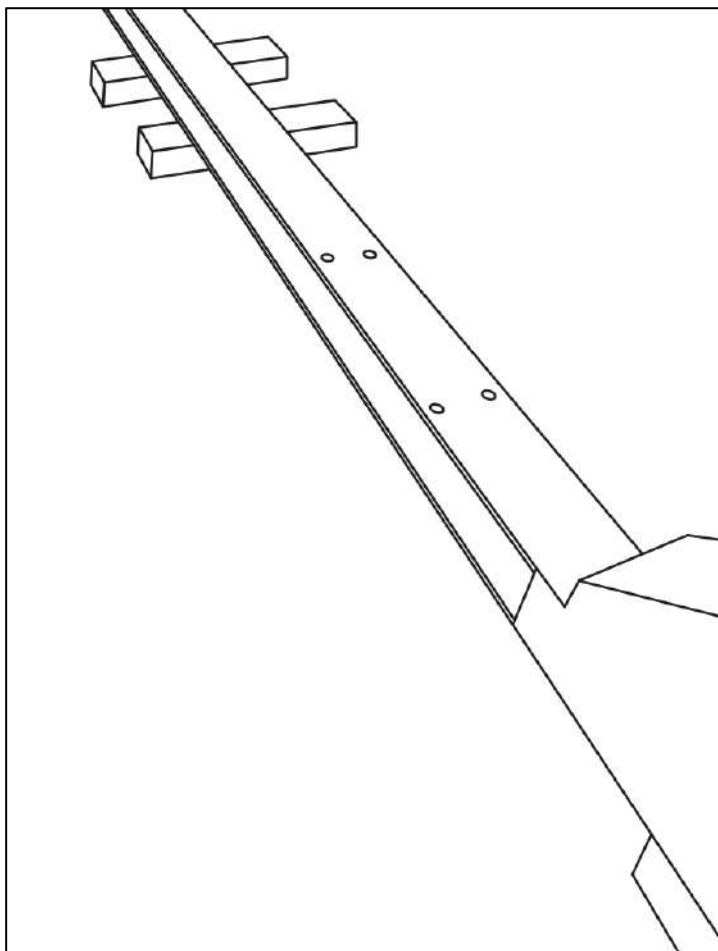


Fig. 9 - Begge vanger placeres på træ eller rullebræt

9. Afmonter alle fire afdækningsskinner på vangerne og læg dem til side.

10. Løft den nederste kørebane med velegnet løfteudstyr. Vend dernæst kørebanen om. Kontroller at vangerne er ordentlig understøttet og placer dernæst én efter én de to kørebaner ovenpå vangerne med velegnet løfteudstyr. Kørebenerne har hver en skinne til donkrafte. De skinner skal vende ind imod hinanden. På kørebanen med hydraulikcylindren er der et hul til tilslutning af olieslange, kabler og luftslange. Det hul skal være tættest søjlen hvor motor og kontrolpanel skal monteres.

OBS: Vær opmærksom på ikke at beskadige wirehjulene under kørebanen når kørebanen sænkes ned på vangerne.

11. Begge kørebener fastgøres løst til vangerne med de medfølgende afstandsskiver, fjederskiver og bolte.

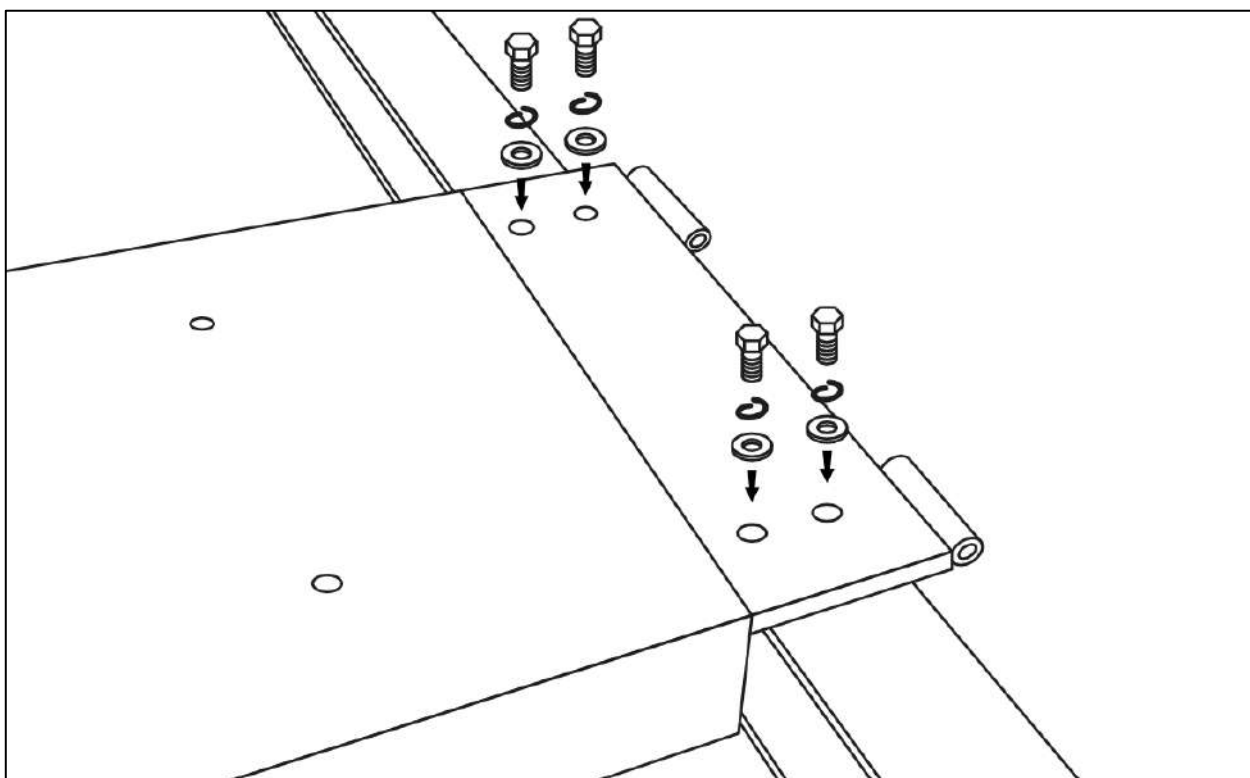


Fig. 10 - Begge kørebener fastgøres løst til vangerne

12. Kontroller krydsmål på liften og juster om nødvendigt. Spænd herefter de 16 bolte der holder kørebanerne sammen med vangerne.

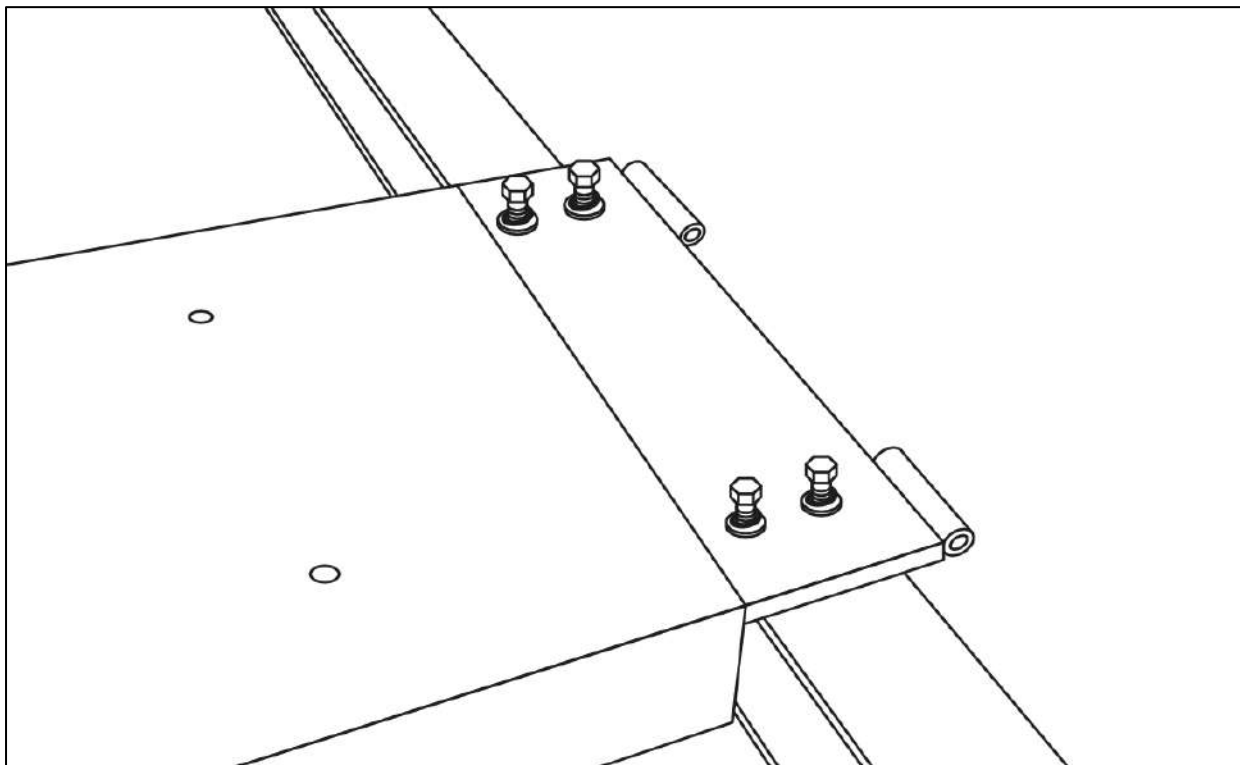


Fig. 11 - Begge kørebaner fastgøres helt til vangerne

13. Fastgør de 8 nylonglideklodser på vangerne med de medfølgende bolte, og smør dem med leje-fedt.

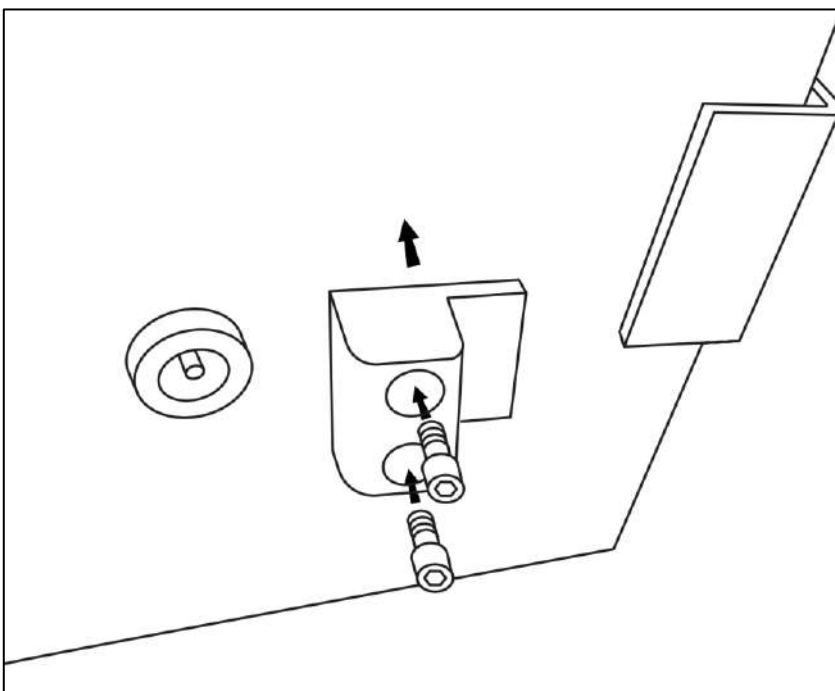


Fig. 12 - Nylonklodserne monteres på begge vanger

14. Stålwirerne føres langs vangen i hver ende og wiren føres ind på plads rundt om wirehjulet og bagved sikkerhedshjulet. Det er vigtigt at fjerne wireafsporingssikringen først. Det er den bolt der sidder lige under wirehjulet.

OBS: Wireafsporingssikringen **SKAL** monteres igen når wiren er trukket igennem.

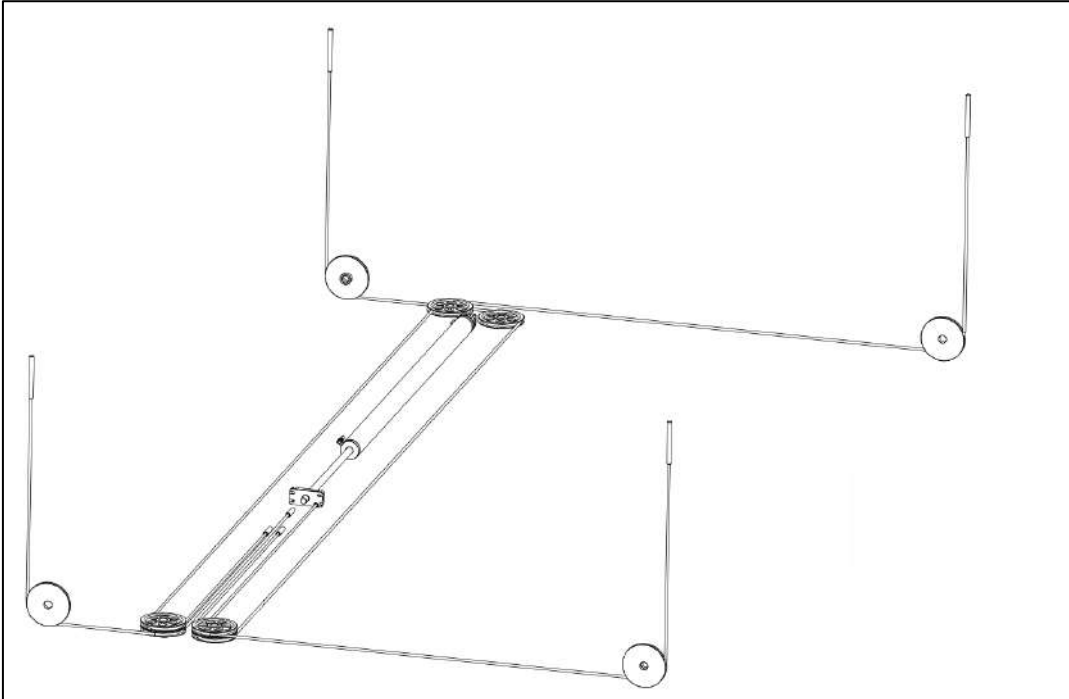


Fig. 13 - Oversigt over stålwire

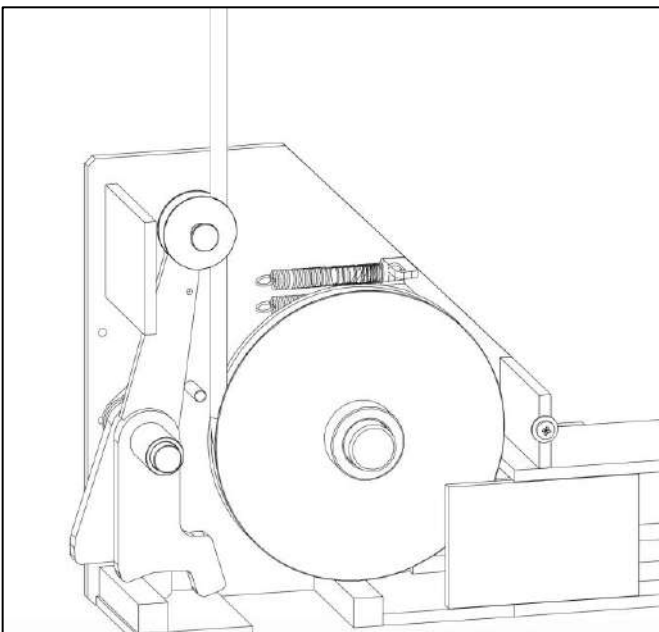


Fig. 14 - Stålwire trækkes rundt om wirehjul og sikkerhedshjul

15. Skub de fire søjler ind på plads i hvert hjørne, så de støder på de smurte nylon glideklodser.

16. Vip en af søjlerne en smule bagover og før låsestigen igennem beslaget på vangen og ned i holderen i bunden af søjlen. Sæt søjlen lodret igen. Dette gøres for alle fire søjler.

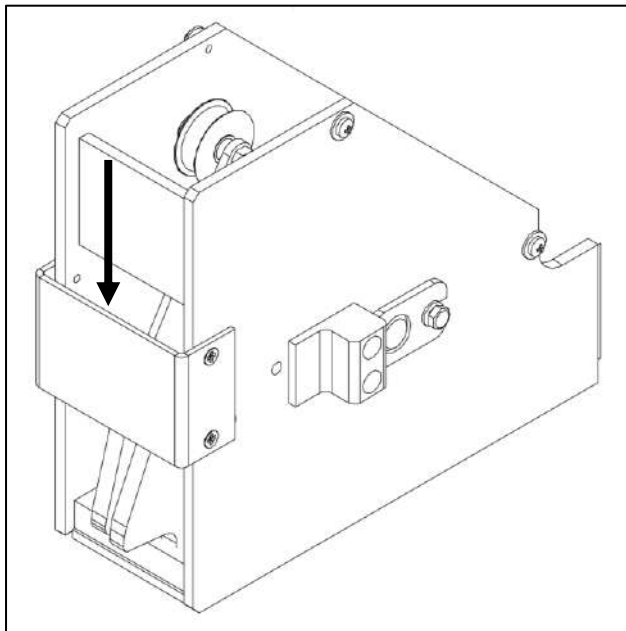


Fig. 15 - Låsestigen føres ned igennem beslaget på vangen

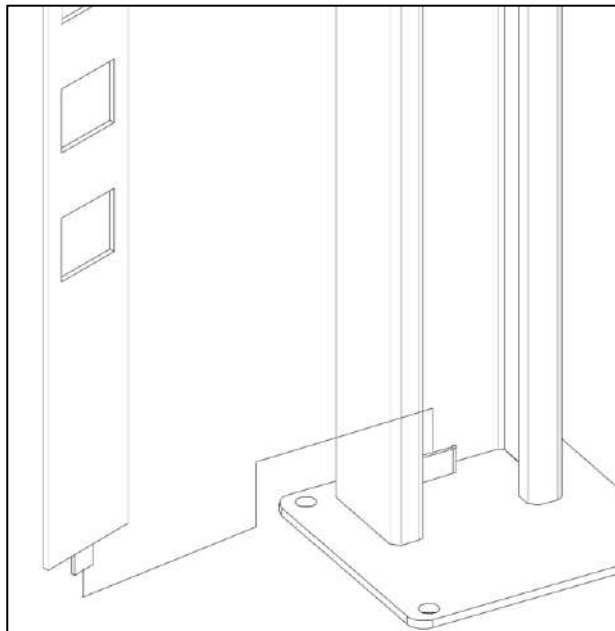


Fig. 16 - Låsestigen føres ned i holderen på søjlen

17. Før gevindstangen igennem hullet i toppen af søjlen. Bemærk at enden med indhak i gevindstykket skal vende opad. Monter de to møtrikker på undersiden af toppen og drej gevindstangen helt i bund på låsestigen. Sæt den øverste møtrik på, men vent med tilspænding.

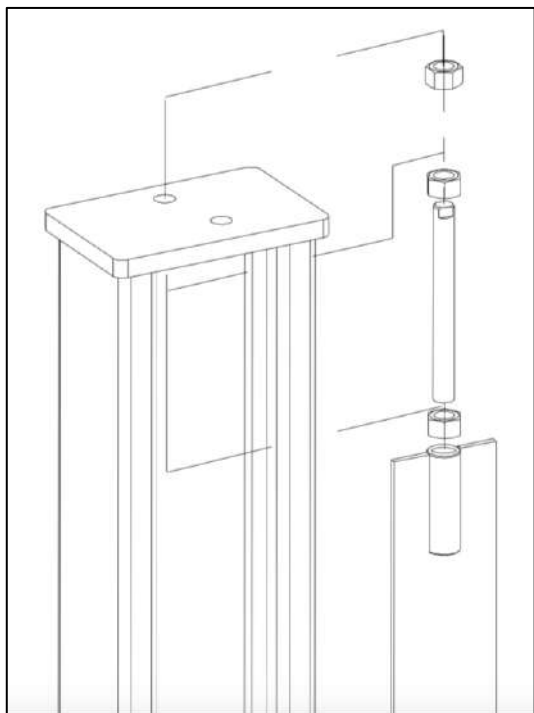


Fig. 17 - Låsestigen fastgøres i toppen af søjlen

18. Træk stålwirene op igennem toppen på søjlen. Vær opmærksom på at benytte det rigtige hul i toppen, så wiren sidder lodret. Fastgør med en enkelt møtrik på toppen og spænd så der er ca. 20mm gevindstang over møtrikken. Dette gøres for alle fire søjler.

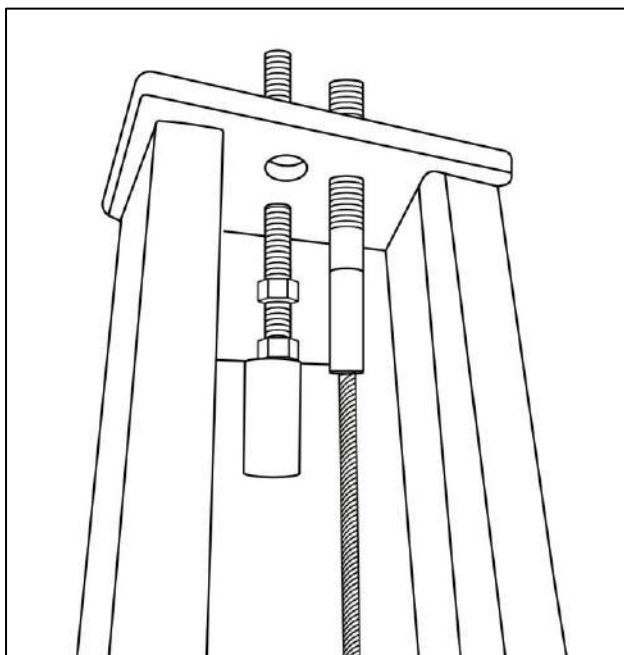


Fig. 18 - Stålwiren føres igennem hullet i toppen af søjlen

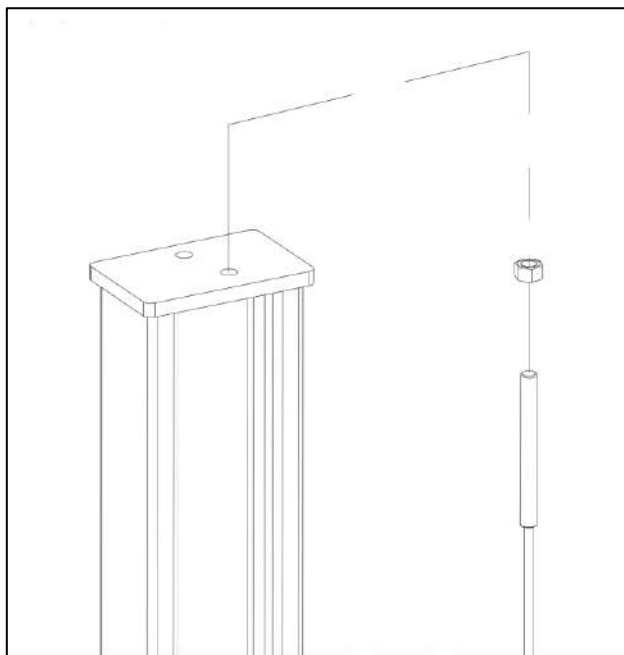


Fig. 19 - Stålwiren fastgøres med én møtrik i toppen

19. Kontroller af søjlerne er skubbet helt ind imod nylonglideklodserne og tjek at søjlerne står i lod begge veje. Søjlerne kan evt. nivelleres med fladjern eller lignende. Når alle søjlerne står i lod bores hullerne til ekspansionsboltene med et 16mm bor. Der bores blot direkte ned igennem foden på søjlen. **Husk** at støvsuge og rengøre hullerne for støv efterfølgende.

OBS: Når hullerne er helt rene bankes ekspansionsboltene ned i hullerne og boltene spændes til 120nm.

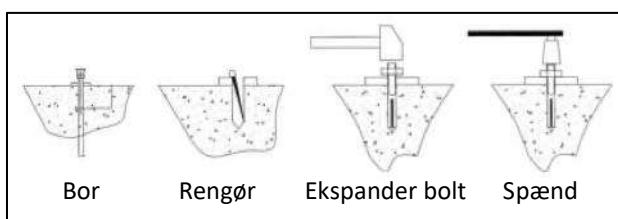


Fig. 20 - Ekspansionsboltene fastgøres i gulvet

20. Sæt de to bolte inkl. afstandskive og fjederskive på motorenheden. De skal bare lige have fat i gevindet med 2-3 vendinger. Hæng motorenheden op på beslaget på søjlen og spænd boltene.

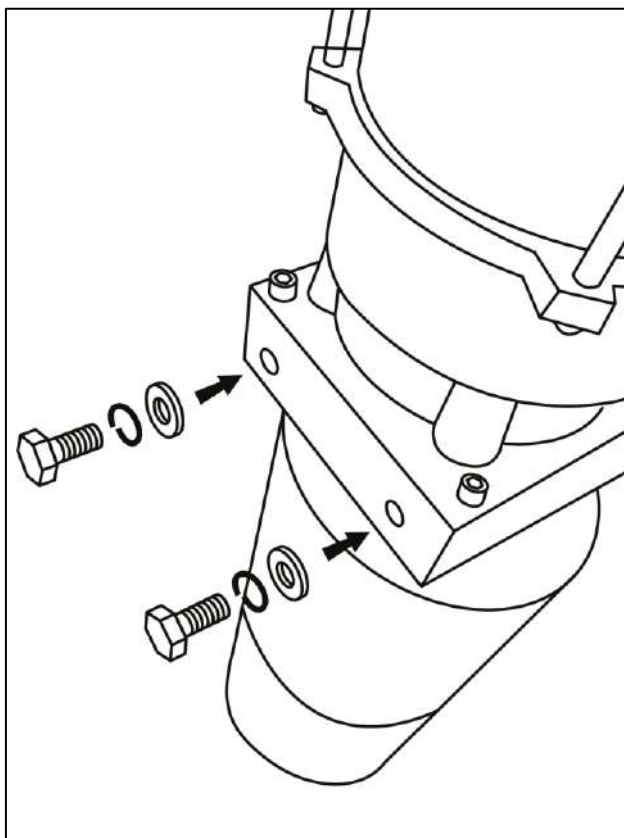


Fig. 21 - Bolte fastgøres på motoren

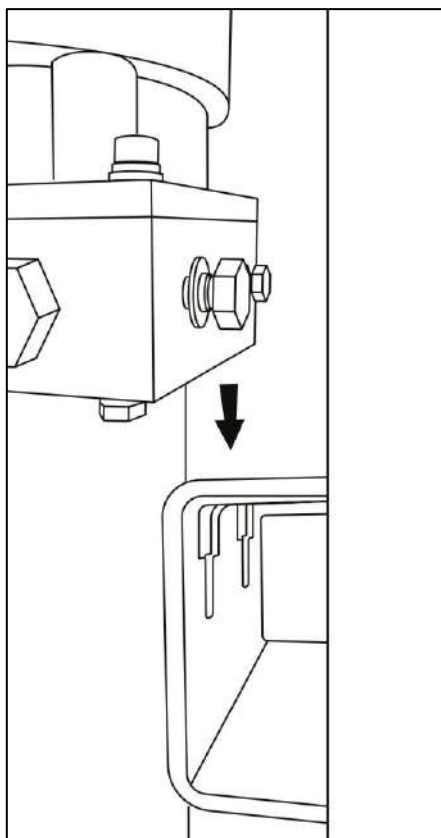


Fig. 22 - Motoren monteres på søjlens beslag

21. Åbn kontrolpanelet og fastgør det på søjlen med de medfølgende fire bolte.

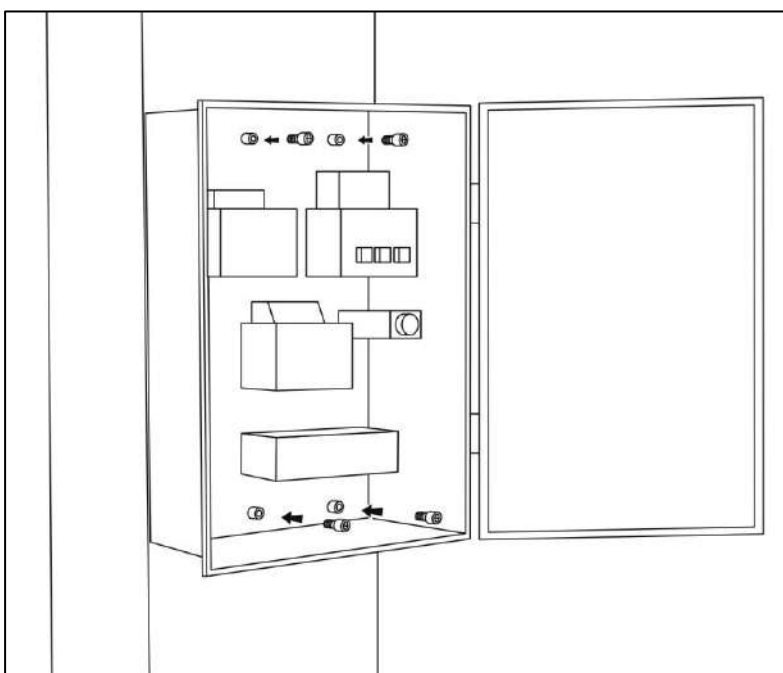


Fig. 23 - Kontrolboksen monteres på søjlen

22. Ledningen til bundsensoren (nr. 6 + 7) afmonteres inde i kontrolboksen og trækkes ud af kabelforskrningen. Ledningen føres nu igennem gennemføringstylen udefra og ind, i bunden af søjlen. Ledningen føres op til gennemføringstylen lige under kontrolpanelet og trækkes ud igen.

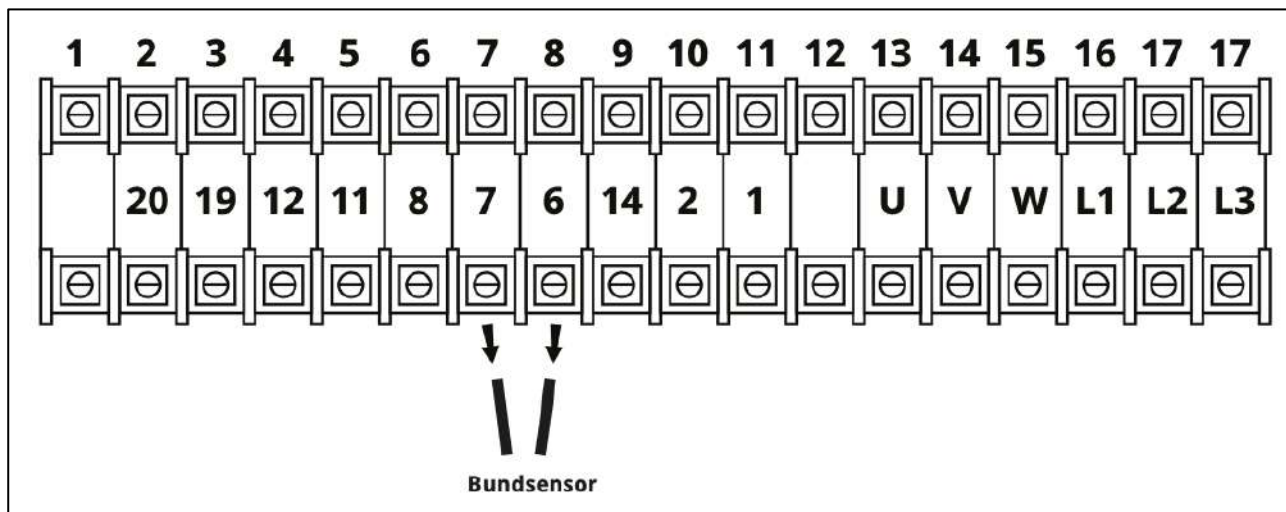


Fig. 24 - Klemmerække i kontrolboksen

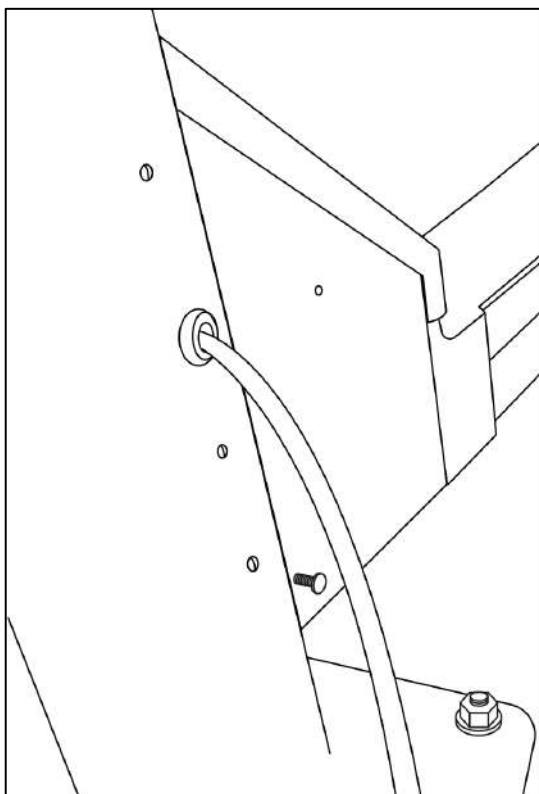


Fig. 25 - Ledningen til bundsensoren føres igennem

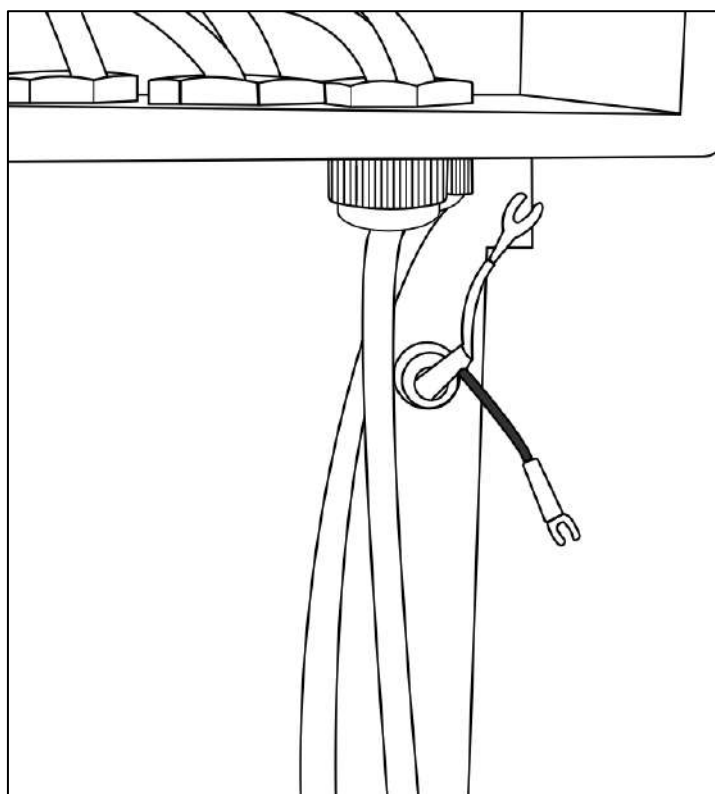


Fig. 26 - Ledningen føres ud igen under kontrolboksen

23. Fastgør fodsensoren på det tilhørende beslag med to skruer og monter beslaget på søjlen med de medfølgende to bolte. Montér dernæst aktiveringsspinden på vangen.

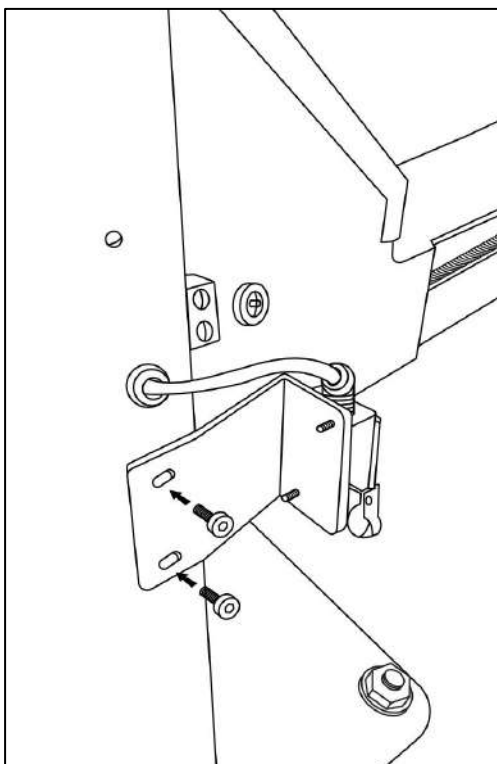


Fig. 27 - Fodsensoren fastgøres på søjlen

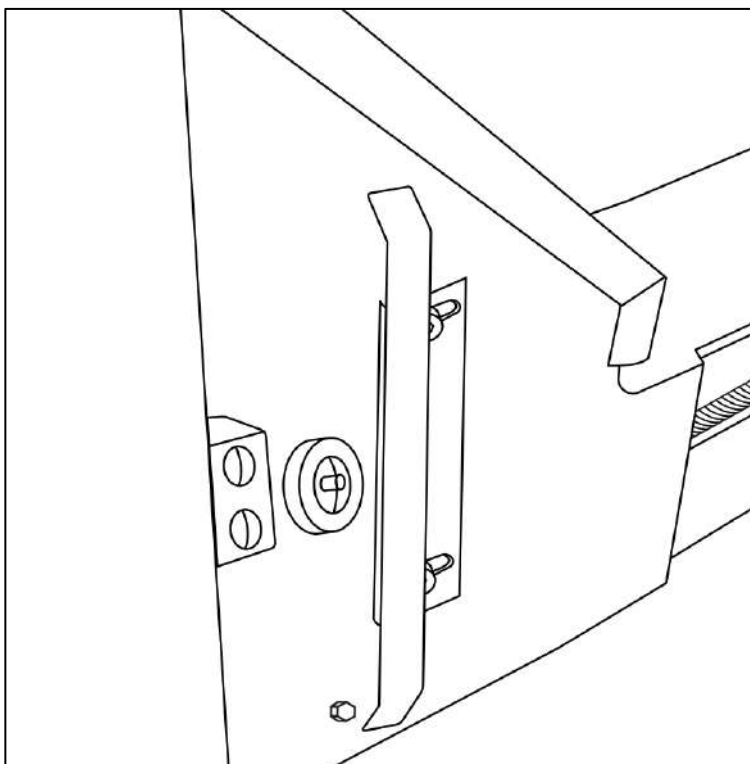


Fig. 28 - Aktiveringsspinden til fodsensoren monteres på vangen

24. Træk ledningen til fodsensoren op igennem kabelforskrningen på kontrolboksen og tilslut kablet i klemrækken på nr. 6 og nr. 7.

25. Monter luftventilen på søjlen med de medfølgende to bolte. Fjern den elektriske del af luftventilen ved at løsne skruen i enden.

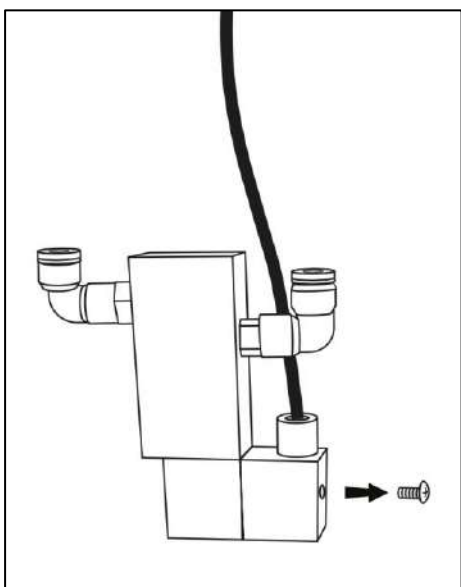


Fig. 29 - Skruen løsnes på luftventilen

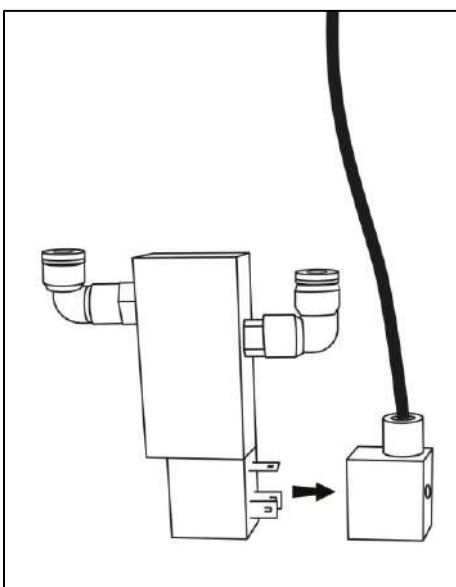


Fig. 30 - Den elektriske del tages af

26. Efterfølgende åbnes den elektriske del ved at vippe den ud fra fronten af med en flad skruetrækker. Tilslut ledningerne nr. 1 og 14, men vær opmærksom på at ledningerne **ikke** monteres i tilslutningspladsen til jord. Sæt det hele på plads igen og spænd skruen.

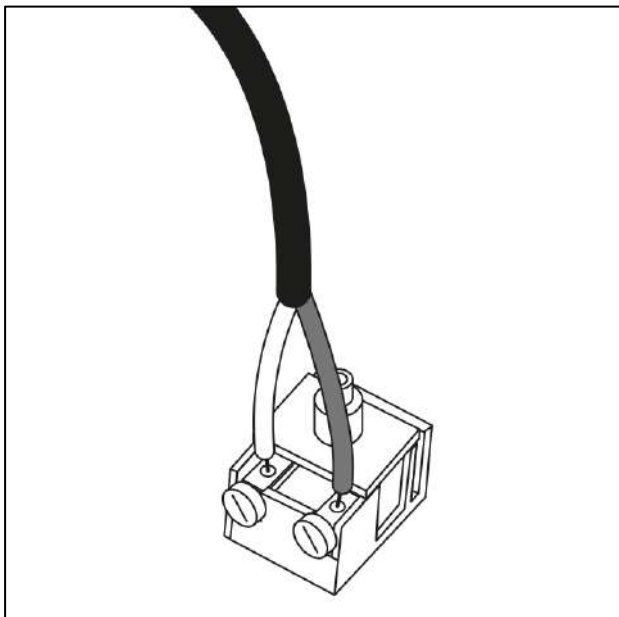


Fig. 31 - Ledningerne tilsluttes i den elektriske del

27. Træk følgende fire ledninger nedefra og op igennem begge kabelkanaler på søjlen:

1. Strømtilførsel (L1, L2, L3 + Jord) **OBS:** Skal der monteres LED-lys på liften er det vigtigt at strømtilførslen har 5-leder, så der også er en N (nulledning).
2. Ledning til motor (U, V, W + Jord).
3. Ledning til overophedningssikring (nr. 11 + 12).
4. Ledning til topsensor (nr. 11 + 8) **OBS:** Hvis sensoren er sat på vha. stikben, så trækkes disse fra hinanden nu og tilsluttes på et senere tidspunkt.

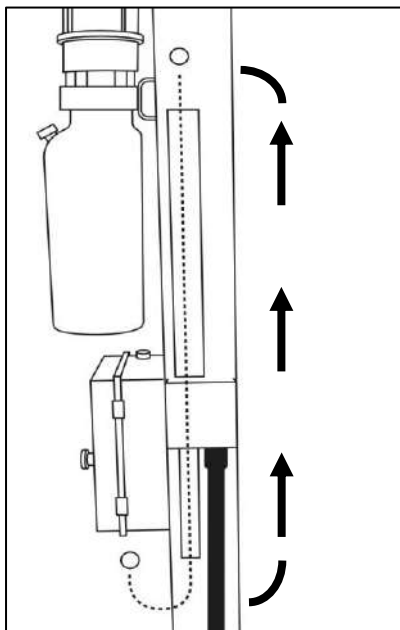


Fig. 32 - Ledningerne trækkes igennem

28. Åbn strømdækslet på motoren og tilslut ledningen (U, V + W) på (U1, V1 og W1) og tilslut også jordledningen til stel på motoren. Tilslut dernæst ledningen til overophedningssikringen (Nr. 11 + 12) i kabelmuffen. Ledningerne kan sidde vilkårligt. Fastgør strømdækslet på motoren igen.

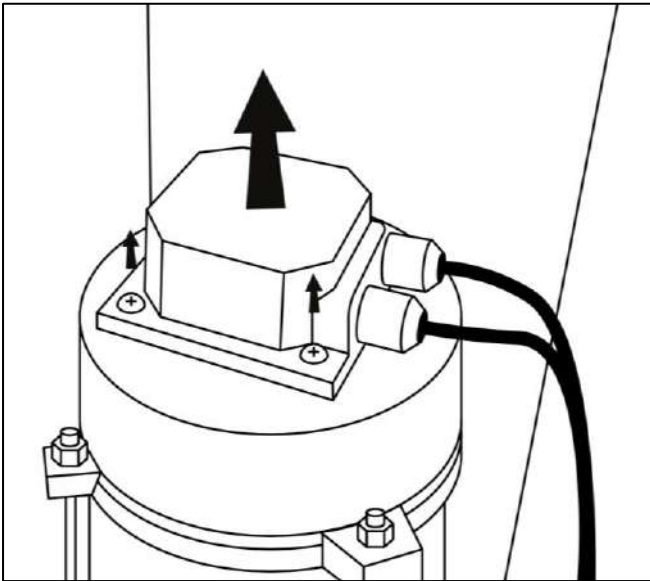


Fig. 33 - Dækslet løsnes og fjernes

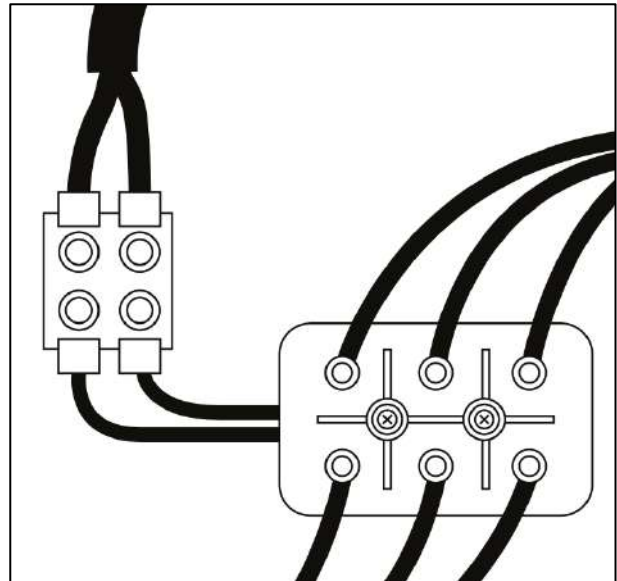


Fig. 34 - Ledningen til motor og overophedningssikring tilsluttes

29. Monter topsensoren på søjlen med de medfølgende to skruer. Før dernæst ledningen igennem gennemføringstylen og tilslut stikbenene igen.

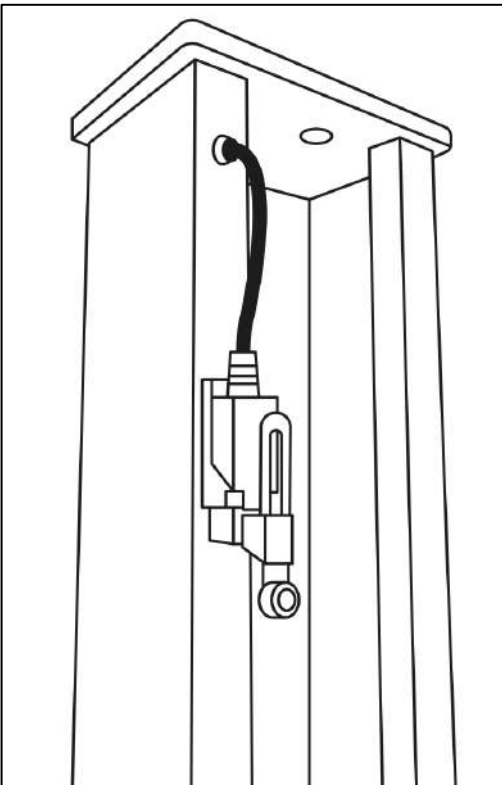


Fig. 35 - Topsensoren monteres på søjlen

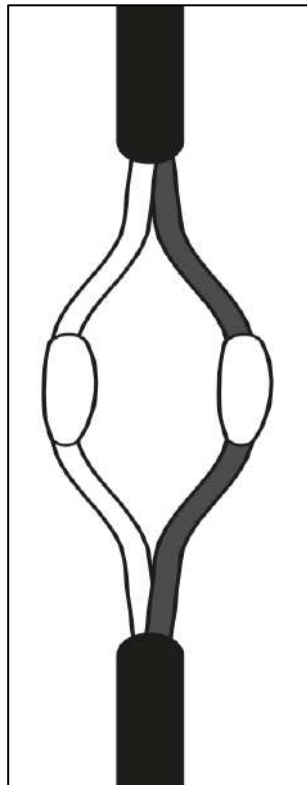


Fig. 36 - Ledningen samles

30. Afmonter ledningen til solenoidventilen inde i kontrolboksen (nr. 19 + 20) og træk den ud af kabelforskrningen. Monter den elektriske del på solenoidventilen på motoren.

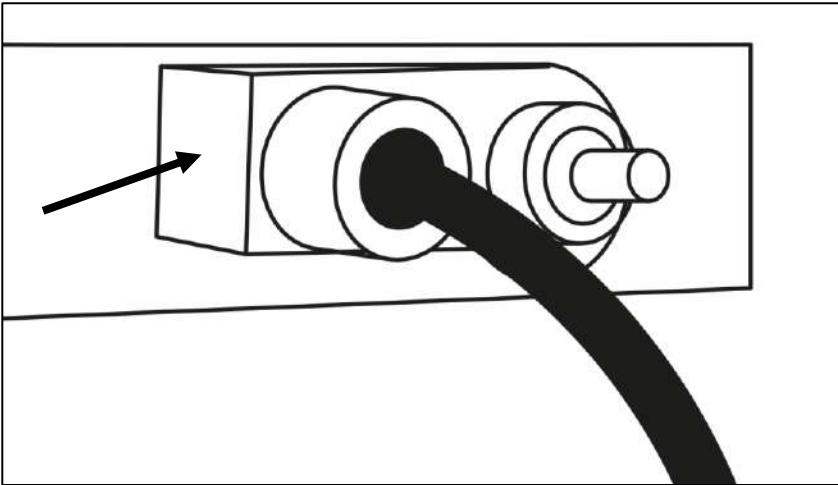


Fig. 37 - Den elektriske del fastgøres til solenoidventilen på motoren

30. Træk nu ledningen til solenoidventilen (nr. 19 + 20) igennem de to kabelkanaler og tilslut den til klemmerækken (nr. 19 + 20).

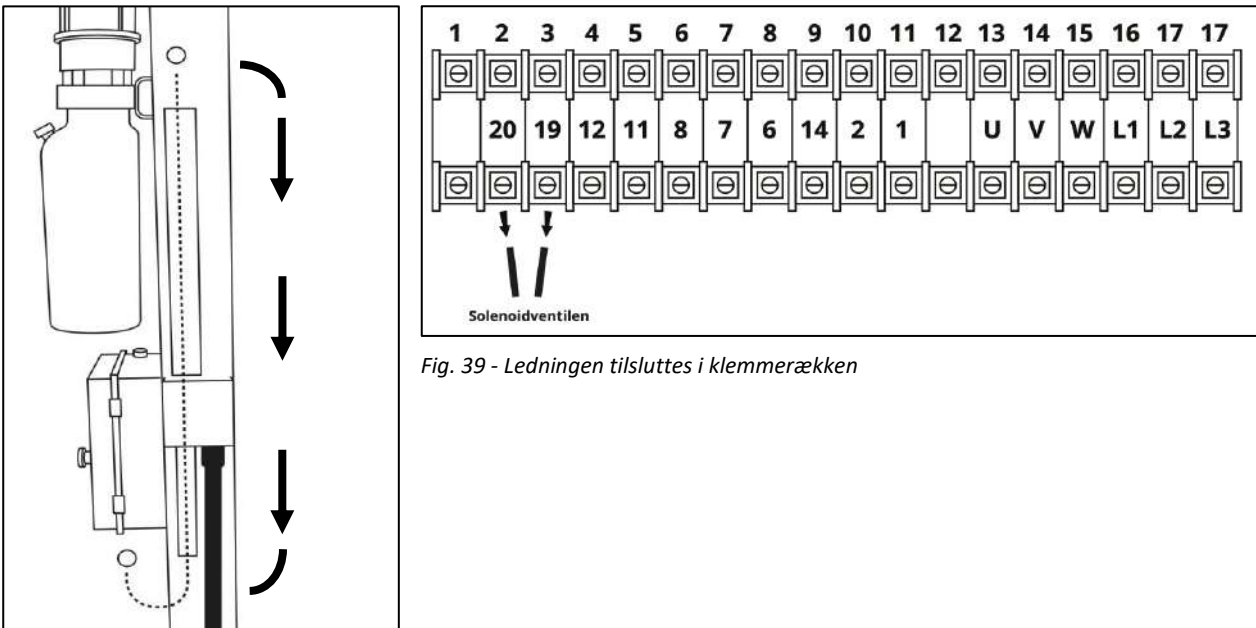


Fig. 39 - Ledningen tilsluttes i klemmerækken

Fig. 38 - Ledningen trækkes igennem

31. Træk olieslangen samt vakuumslangen (8 mm sort PU-slange) ned igennem den øverste kabelkanal. Den ende af olieslangen som har en vinkel skal vende op imod motorenheden.

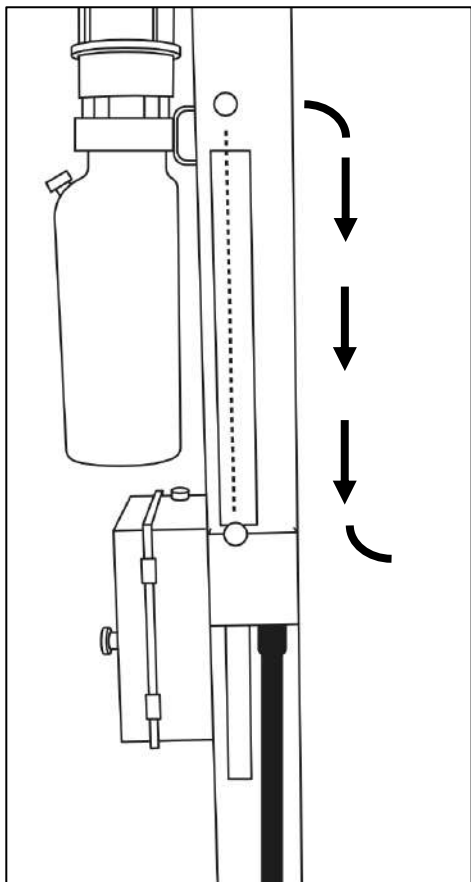


Fig. 40 - Olieslange og vakuumolieslange trækkes igennem

32. Tilslut olieslangen samt vakuumslangen på motorenheden. Vakuumslangen skal varmes kort med en lighter og trykkes indover studsens. Spænd derefter omløberen til.

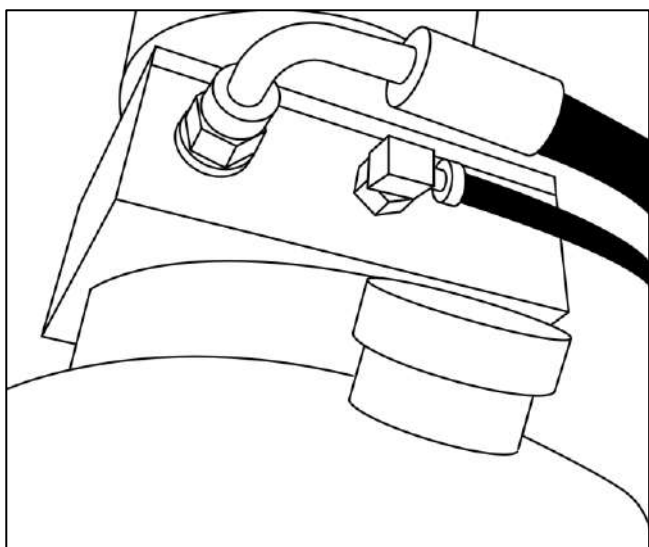


Fig. 41 - Olieslange og vakuumolieslange tilsluttes motorenheden

33. Træk dernæst følgende ledninger og PU-slanget nedefra og op igennem den første kabelkanal:
1. Ledning til sikkerhedskontakt ved wire (nr. 2 + 6).
 2. 8mm PU-slange til låsesystemet.
 3. **OBS:** Evt. én ekstra 8mm PU-slange, hvis der skal monteres donkraft på liften.
 4. **OBS:** Evt. én ekstra 2x0,75 mm² ledning, hvis der skal monteres LED-lys på liften.

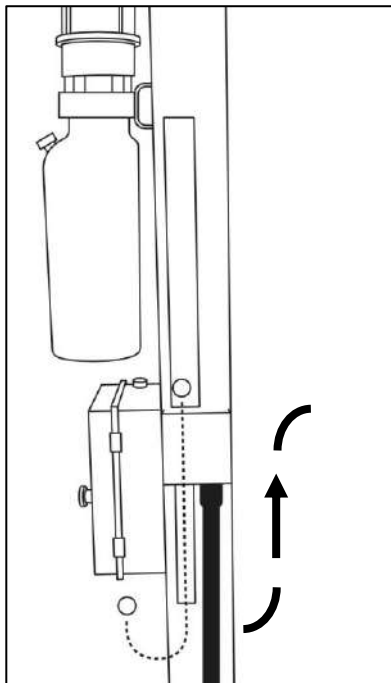


Fig. 41 - Ledning og PU-slange trækkes

34. Monter beslaget til beskyttelsesslangen på søjlen.

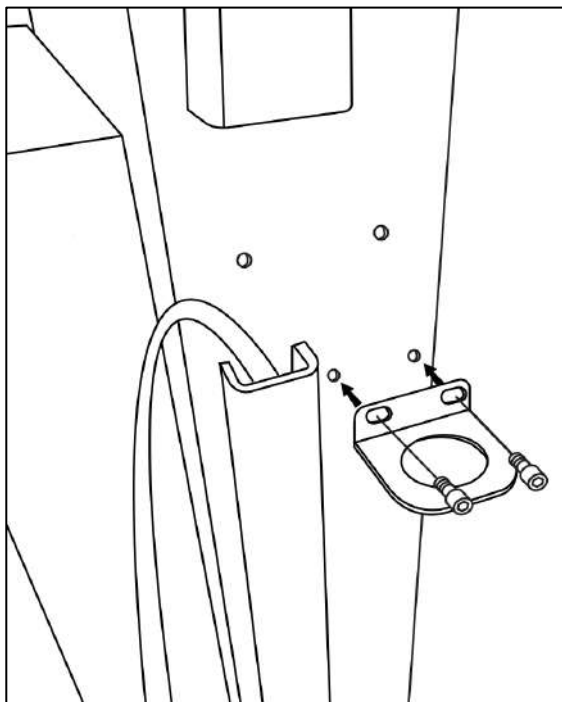


Fig. 42 - Beslag til beskyttelsesslangen fastgøres på søjlen

35. Find beskyttesslangen og afmonter de to møtrikker i enden af den. Ledningerne, olieslangen og PU-slangerne føres igennem den ene møtrik og ned igennem beslaget på søjlen. Derefter føres alt igennem beskyttesslangen af én omgang. Ledningerne, olieslangen og PU-slangerne kan med fordel tapes sammen inden de føres igennem slangen. Fastgør derefter møtrikken på oversiden af beslaget.

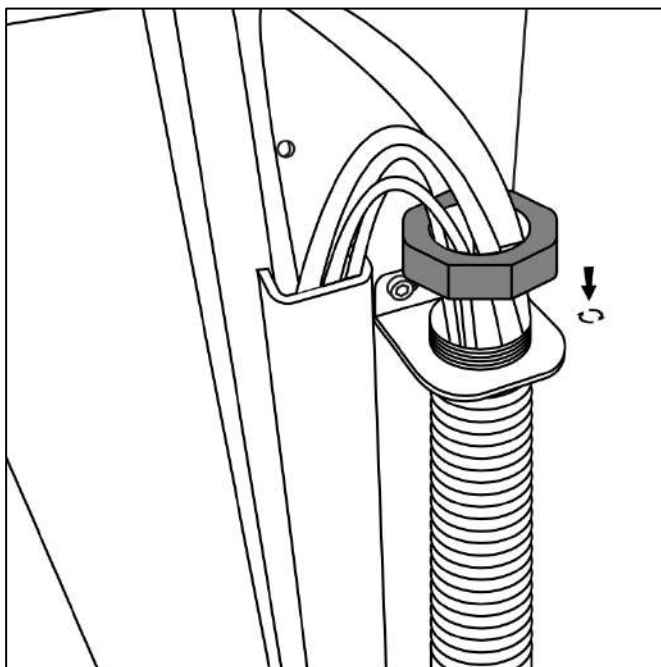


Fig. 43 - Alt føres igennem beskyttesslangen

36. Olieslangen mm. føres igennem hullet på liftten og møtrikken fastgøres på bagsiden af kørebanen.

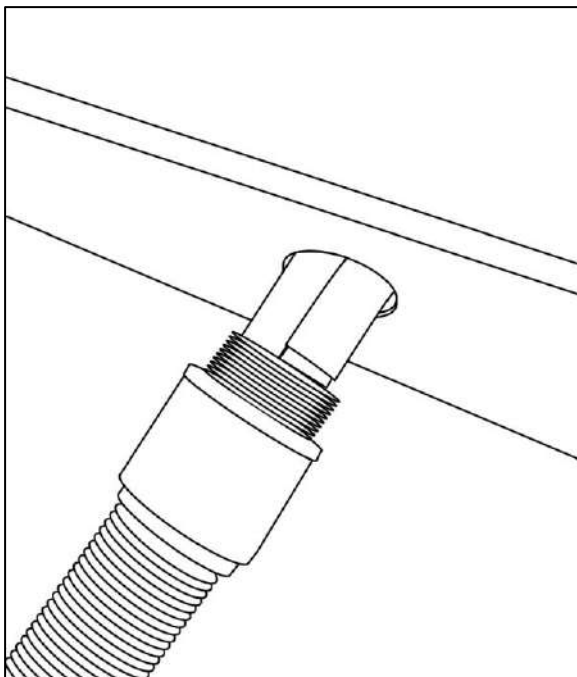


Fig. 44 - Alt føres igennem hullet i kørebanen

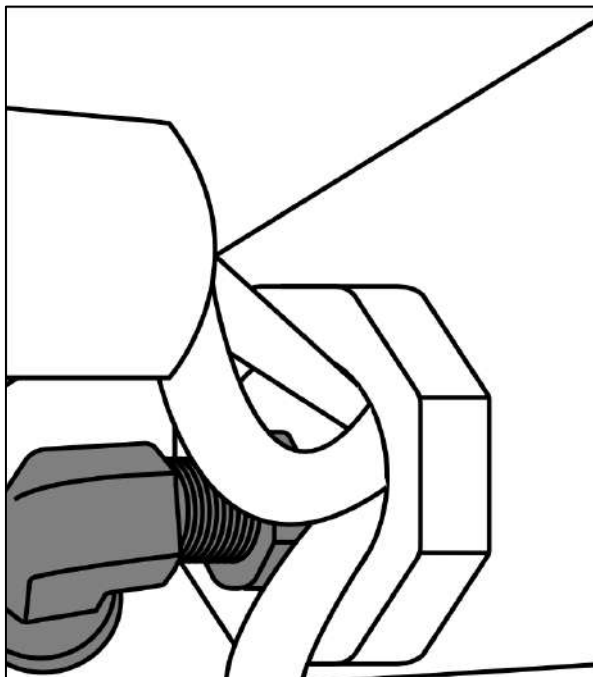


Fig. 45 - Møtrikken fastgøres på bagsiden

37. Fjern beskyttelsespladen mellem wire og olieslange og tilslut olislangen til den 90° vinkelfitting der sidder på indersiden. Kontroller af begge olieslanger er spændt på vinkelfittingen.

38. Påfyld 7,5 liter hydraulikolie (viskositet 32). Resten af hydraulikolien skal påfyldes senere. Vi anbefaler at benytte en god hydraulikolie med et højt viskositetsindex (150 eller højere).

39. Tilslut strøm til liften. Da sikkerhedskontakten til wire ikke er tilsluttet endnu, skal overstyringskontakten aktiveres for at køre med liften. Tryk på overstyringskontakten inde i kontrolboksen og tryk så på "Op" knappen. Løft liften op så der er 100cm fra gulv til underside af kørebanen. Hvis liften ikke løfter sig, vendes blot 2 faser, så motoren kører den modsatte vej rundt. Hvis du har brug for et længere kabel, så skal det tilsluttes inde i kontrolboksen, der hvor det medfølgende kabel fjernes. **BEMÆRK DETTE SKAL UDFØRES AF AUTORISERET ELEKTRIKER.** Det er vigtigt at liften kører på 3 faser.

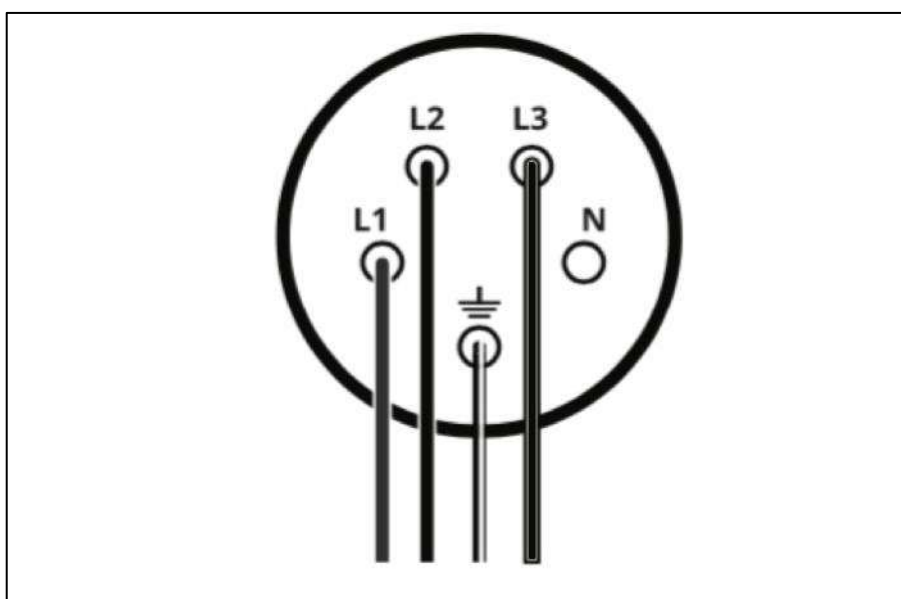


Fig. 46 - Tilslutning af 400V. Monteres der LED-lys på liften, skal "N" også tilsluttes

40. Kørebanerne justeres så liften er 100% vandret. Det gøres ved at spænde eller løsne møtrikken på toppen af hver søjle som holder stålwirerne. Når liften er 100% vandret i begge retninger, monteres en møtrik mere ovenpå og de to møtrikker spændes kontra på hinanden for at låse.

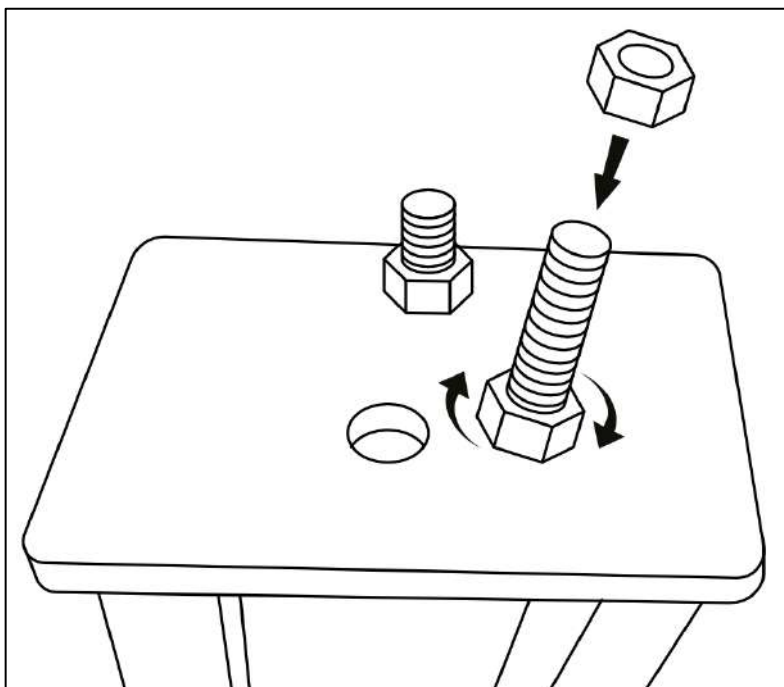


Fig. 47 - Justering af wire for nivellering af kørebaner samt kontramøtrik

41. Juster låsestigerne så der er præcis samme afstand fra vangen og ned til et fastsat punkt på låsestigen (f.eks. 2 cm). Det er vigtigt at låsene kan gå i indgreb på samme tidspunkt. Låsestigen justeres ved at spænde eller løsne møtrikken på toppen af søjlen. Når alle fire låsestiger er justeret spændes de to møtrikker på hver låsestige.

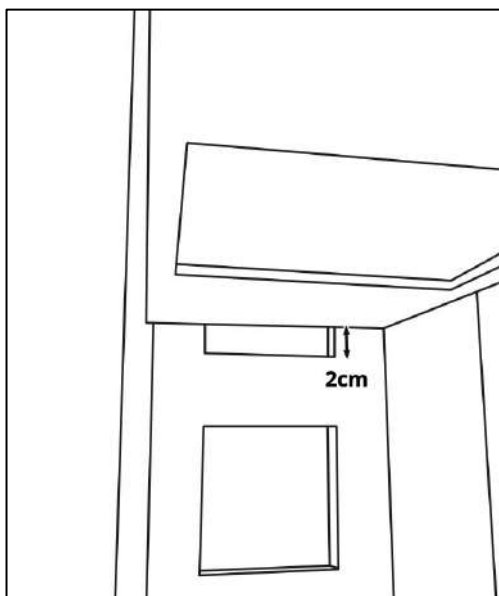


Fig. 48 - Justering af låsestiger

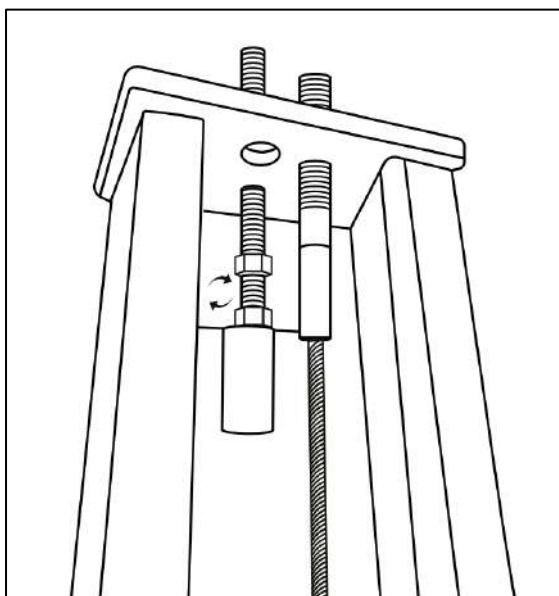


Fig. 49 - Fastgørelse af låsestiger

43. Tryk på overstyringskontakten inde i kontrolboksen og tryk så på "Op" knappen. Bemærk om alle fire låse går i indgreb på samme tidspunkt. Juster om nødvendigt. Løft liften op så der er 160cm fra gulv til underside af kørebanen. Kør derefter liften i nærmeste låseposition ved at trykke på "Lås" knappen, mens overstyringskontakten forsat holdes inde.

44. Kontroller at liften er korrekt mekanisk låst ved hver søjle.

45. Under den venstre kørebane føres PU-slangen til vakuum fra beskyttelsesslangen igennem den ene kabelkanel og tilsluttes på studsens på cylinderen. Slangen varmes kort med en lighter og trykkes indover studsens. Spænd derefter omløberen til.

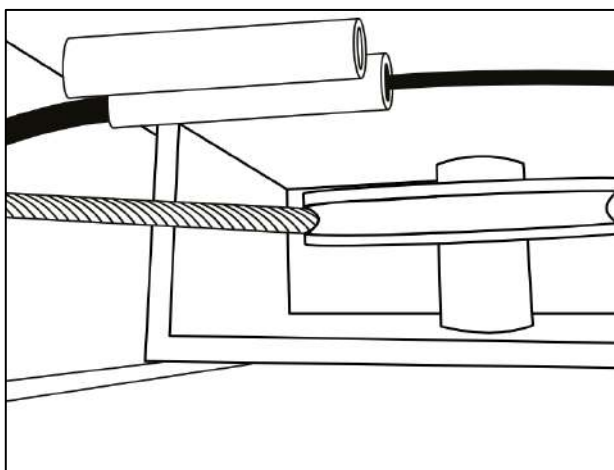


Fig. 50 - Vakuumslangen føres igennem kabelkanalen

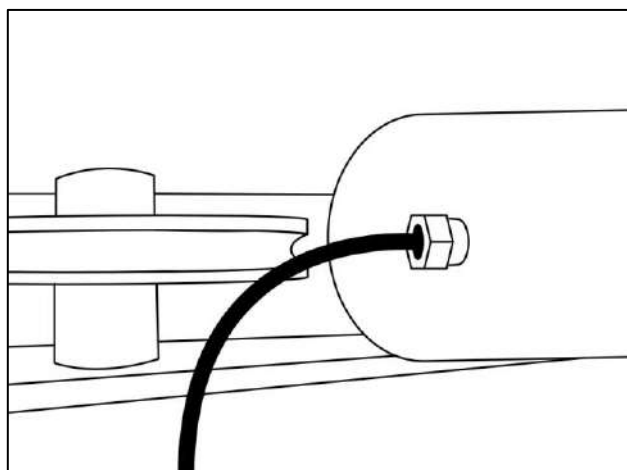


Fig. 51 - Tilslutning af vakuumslange på hydraulikcylinder

46. Hvis der skal monteres en eller to donkrafte på liften føres PU-slangen dertil igennem først den ene kabelkanel, derefter hen over hydraulikstemplets og ind igennem kabelkanalen på modsatte side. Vi henviser til vores monteringskit til donkraft, som kan købes på vores hjemmeside for komplet ophæng og tilbehør til montering af én eller to donkrafte.

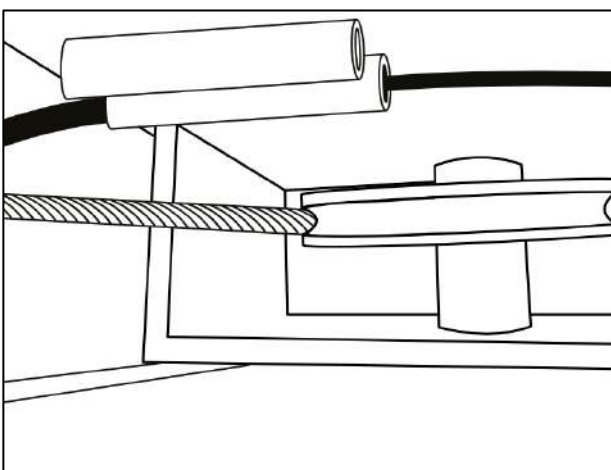


Fig. 52 - PU-slangen til donkraft føres igennem kabelkanalen

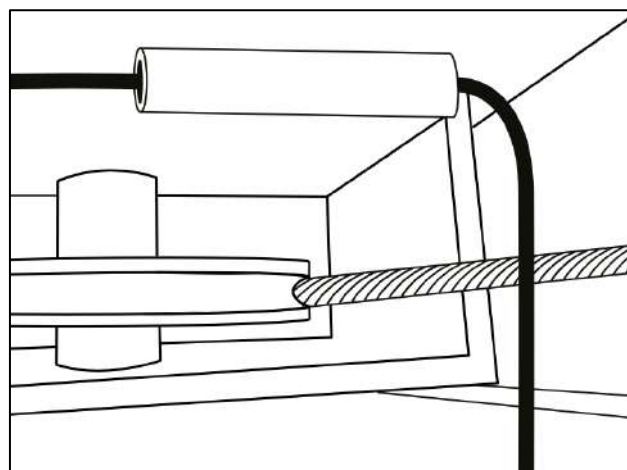


Fig. 53 - PU-slangen til donkraft føres igennem kabelkanalen

47. PU-slangen til låsesystemet som sidder på bagerste vange føres igennem kanalen på venstre kørebane og tilsluttes med T-stykket til PU-slangen fra kontrolpanelet samt PU-slangen fra de to låse i forreste vange.

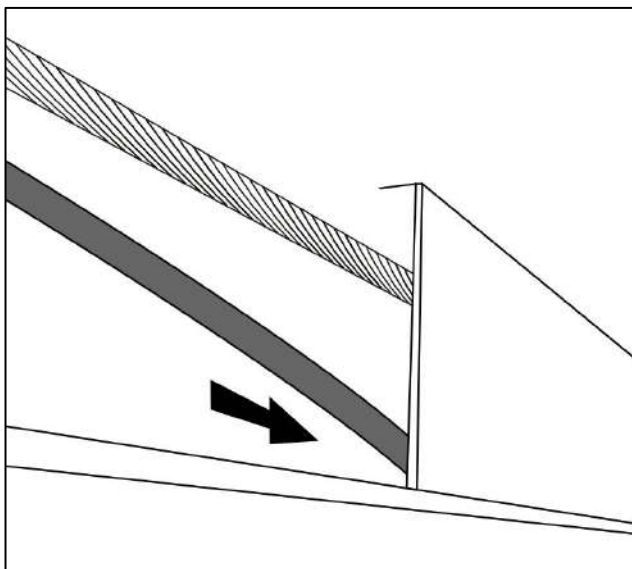


Fig. 54 - PU-slangen til låsesystemet føres ind i kabelkanalen

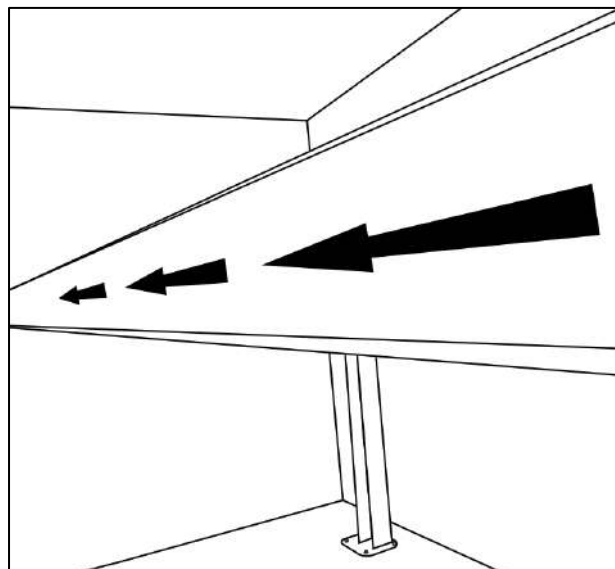


Fig. 55 - PU-slangen føres igennem hele kabelkanalen

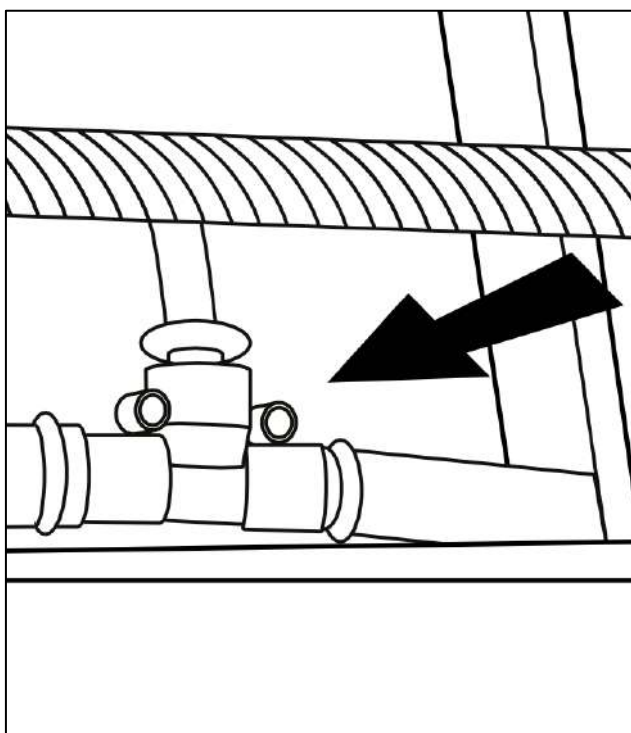


Fig. 56 - PU-slangerne tilsluttes T-stykket

48. Strips luftslangen løst op til øjet i hver ende, så den ikke kan berøre stålwire ved drift.

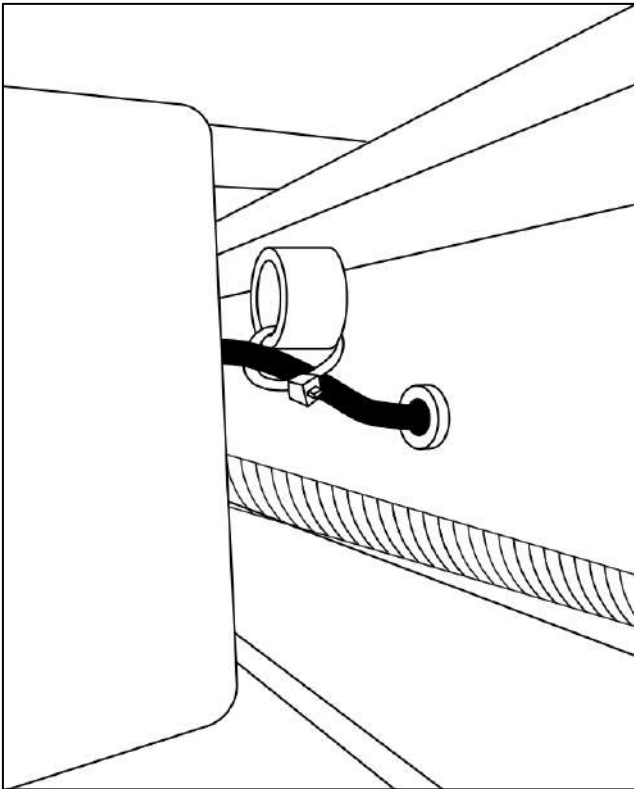


Fig. 57 - PU-slangerne fastgøres til øjerne med strips

49. Fastgør beskyttelsesbeslaget mellem stålwire og olieslange på undersiden af kørebanen.

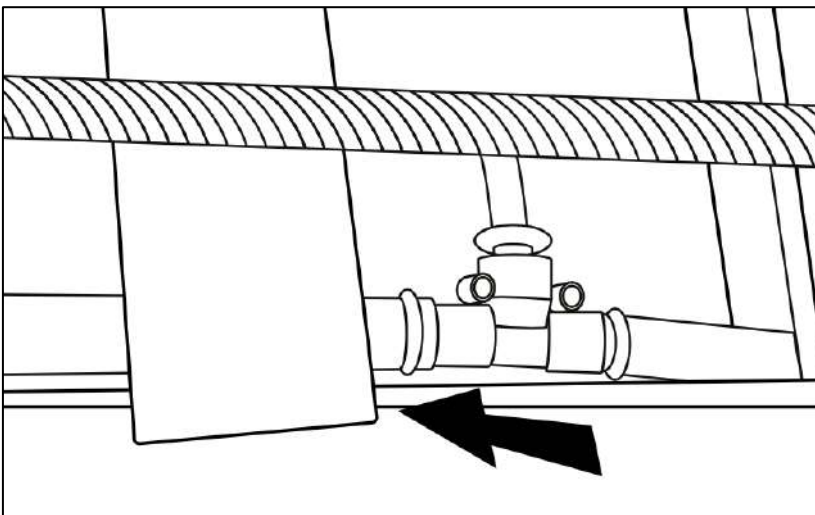


Fig. 58 - Beslaget monteres på undersiden af kørebanen

50. Tilslut PU-slangen fra låsesystemet til luftventilen og tilslut luft fra din kompressor. Hvis der monteres donkraft på liften, så klippes PU-slangen fra kompressoren over og der indsættes et T-stykke imellem, hvortil PU-slangen til donkraft tilsluttes.

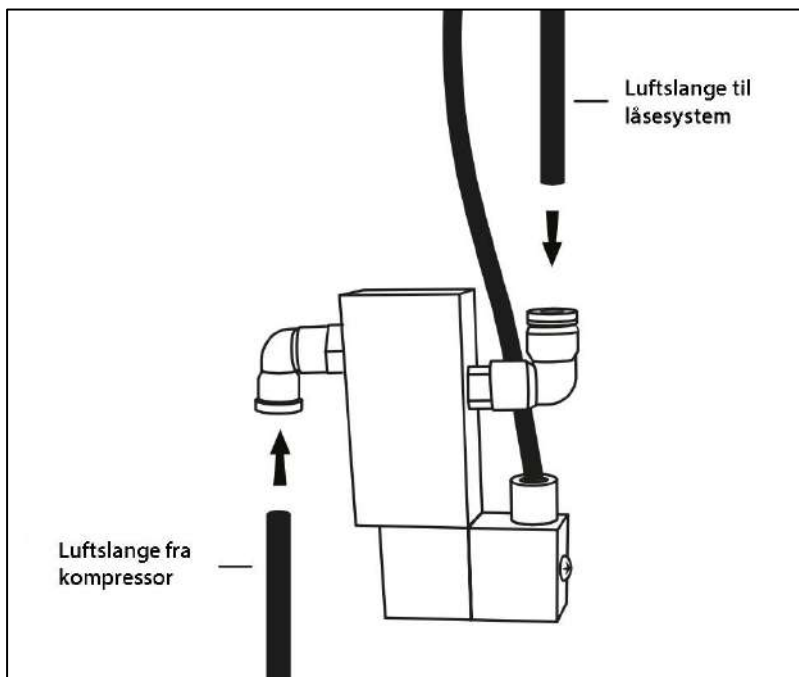


Fig. 59 - PU-slangerne tilsluttes luftventilen på søjlen

51. Der findes 2 forskellige metoder til montering af sikkerhedskontakt til stålwire. Det oprindelige system har fire kontakter, én i hver søjle som aktiverer såfremt en wire bliver for slap. Er liften udstyret med det oprindelige system så skal disse fire kontakter nu monteres på liften og tilsluttes det elektriske system. Det er vigtigt at kontakten ikke er aktiveret når den berører akslen. Den skal aktivere hvis armen flyttes 10 mm, længere ind mod kørebanen. Juster om nødvendigt sensorens arm. Forbind til sidst ledningen der kommer fra kontrolpanelet (nr. 2 + 6).

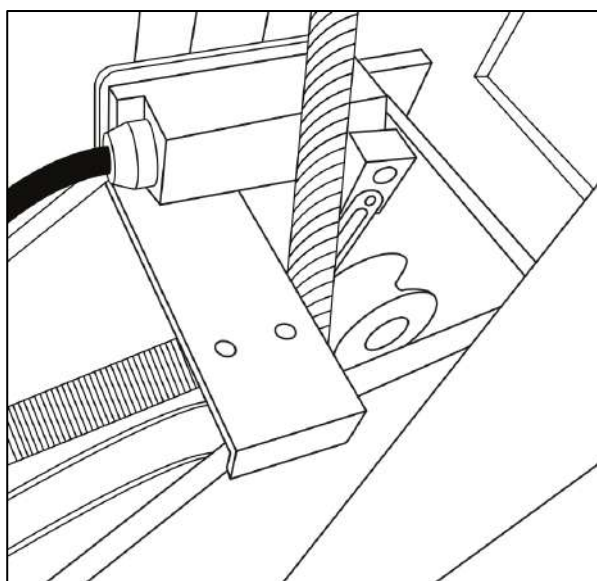


Fig. 60 - Sikkerhedskontakt monteres i alle fire søjler

Såfremt liften er udstyret med det nye sikkerhedssystem, så er der kun én sensor, som i stedet placeres under venstre kørebane, ved stemplets hoved. Først monteres beslagene og dernæst sensoren, som tilsluttes nr. 2 + 6.

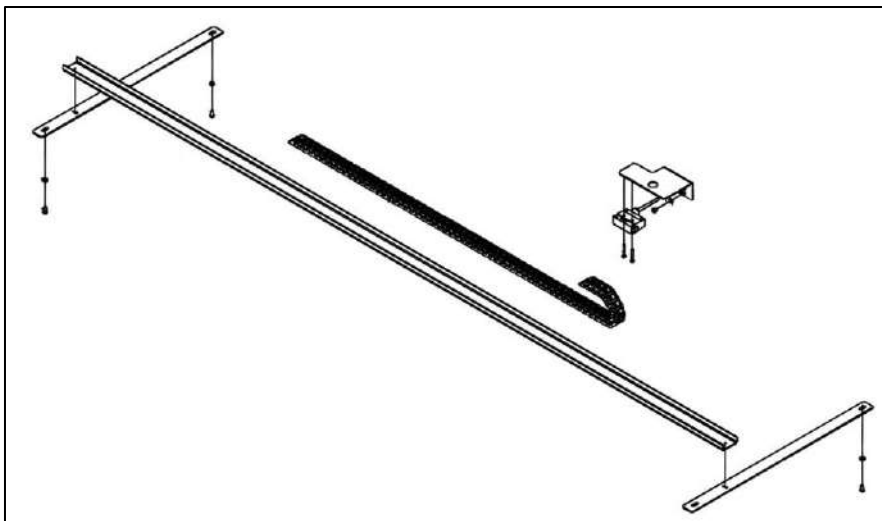


Fig. 61 - Sikkerhedskontakt monteres under venstre kørebane

52. Placer ledninger og luftslange i vangen så stålwire ikke kan komme i berøring med det under drift. Monter derefter de fire afdækningsskinner på vangerne igen.

53. Monter de to opkørselsramper på kørebanerne og sæt låsesplitten igennem akslen efterfølgende.

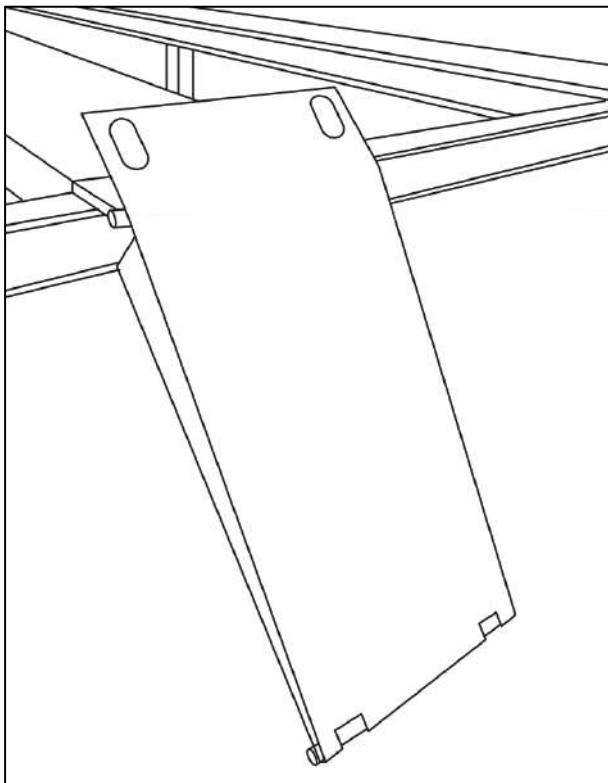


Fig. 62 - Opkørselsramper fastgøres på kørebanerne

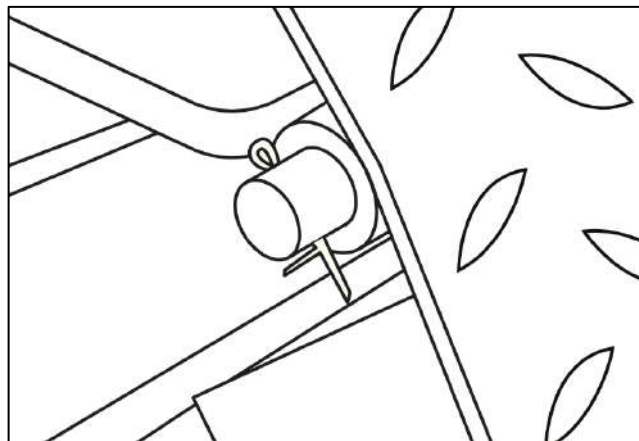


Fig. 63 - Akslen sikres med en låsesplit i hver ende

54. Monter de to sikkerhedsstop i forenden af kørebanerne med de medfølgende bolte.

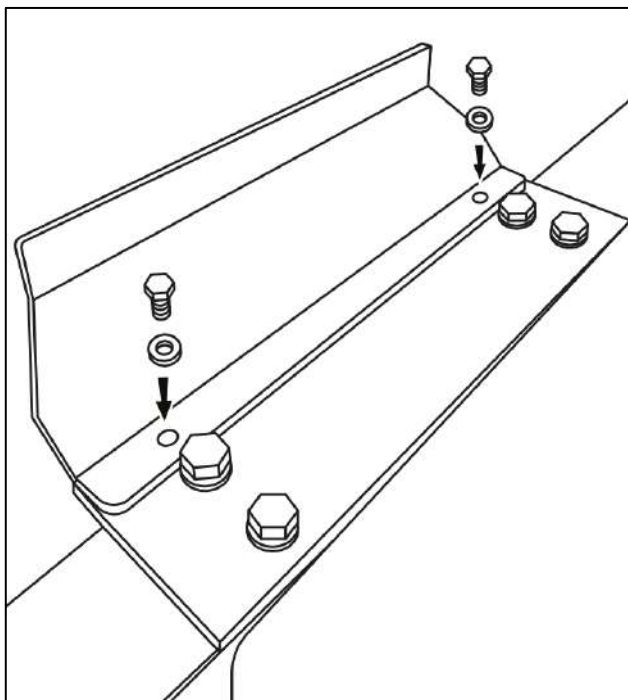


Fig. 64 - Sikkerhedsstop fastgøres i forenden af liften

55. Test at sensorer til top og bundstop aktiverer og rammer rigtigt på liften.

56. Smør alle bevægelige dele på liften samt alle smørenipler.

57. Når liften har været kørt op og ned én gang skal olieniveauet i olietanken kontrolleres. Det er vigtigt at olieniveauet kun kontrolleres når liften er helt nede. Efterfyld hydraulikolie om nødvendigt indtil olieniveau befinder sig mellem min. og maks. på olieniveaupinden. I alt skal der påfyldes ca. 9L hydraulikolie på denne autolift.

58. Når liften har været brugt 4-5 gange er det vigtigt at efterspænde stålwirerne. Placer et vaterpas på kørebanerne og juster om nødvendigt. Justeringen foretages ved at løsne den øverste møtrik og justere på den nederste. Monter herefter den øverste møtrik igen og spænd dem kontra mod hinanden.

59. Placer de to stopklodser på liften. Det er tilbehør som evt. kan bruges til at ligge bagved eller foran bilens dæk, så bilen ikke ruller.

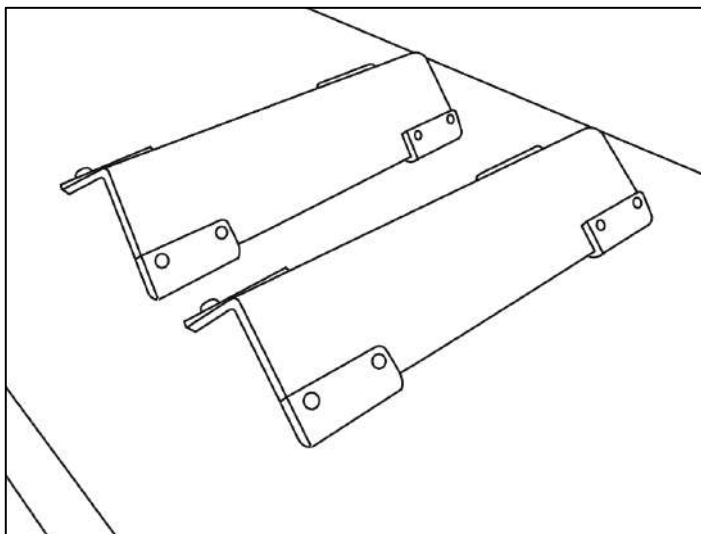


Fig. 65 - Stopklodser placeres på liften

4. Procedure inden liften tages i brug



Det er et lovkrav at liften og dens tilhørende sikkerhedsfunktioner skal efterses inden liften tages i brug. Vi anbefaler at dette eftersyn foretages af en autoriseret fagmand med den nødvendige ekspertise. Fremgangsmåden for dette eftersyn findes under punkt 6.

5. Instruktions til brug af liften

Løft altid bilen på langs og placer altid løfteklodserne på bilens løftepunkter, som ofte er langs med bilens vanger, men tjek altid bilens instruktionsbog for at sikre korrekt position.

5.1 Kontrolpanel

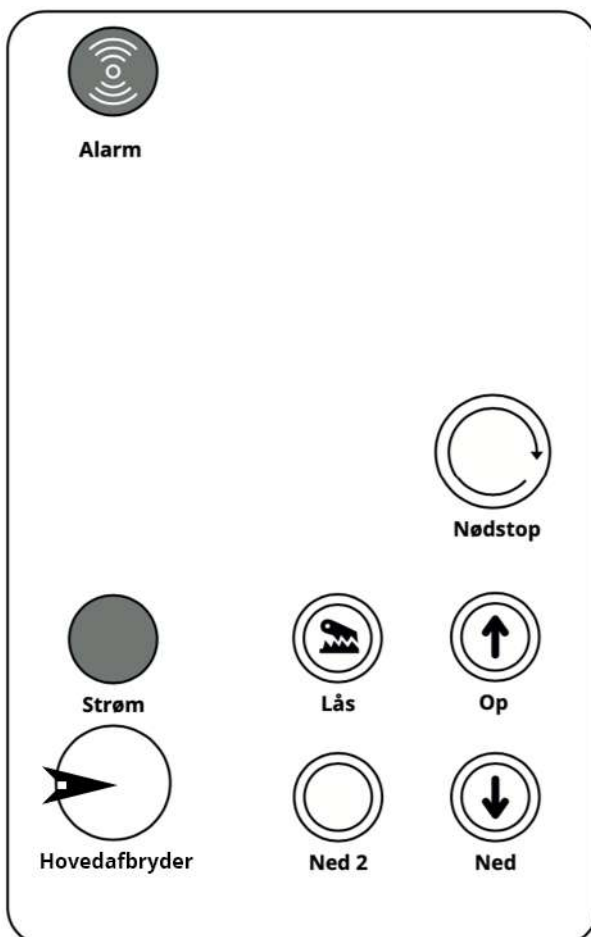


Fig. 66 - Oversigt over kontrolpanel

5.2 Betjening af liften

For at anvende liften korrekt og overholde sikkerhedskravene skal liften betjenes på følgende måde:

1. Hævning af bil

Bilen placeres ovenpå liftens kørebaner og håndbremsen trækkes. Tryk og hold på knappen "Op" og liften hæver sig. Stop efter 50 centimeter og tjek at begge sikkerhedsstop i forenden og begge sikkerhedsstop i bagenden af liften er forsvarligt fastgjort og i funktionsdygtig tilstand. Hvis du hæver liften op til maksimal højde vil liften automatisk stoppe når toppositionen rammes.

2. Sikring af liften

Efterhånden som liften hæver klikker sikkerhedslåsen automatisk ind. Når du har hævet liften til ønsket arbejds højde, sikres liften mekanisk ved at trykke og holde "Lås" inde indtil liften sætter sig på låsepladen. Det sker indenfor få sekunder.

3. Løft af bil med donkraft

Placer donkraftens løftearme under bilen og kontroller at de har den korrekte placering under bilens løftepunkter. Hæv donkraften og kontroller at donkraftens sikkerhedslås automatisk aktiverer.

4. Sænkning af bil

Tryk på knappen "Ned" og liften hæver sig en smule (2-3 sekunder) inden sikkerhedslåsene udløses automatisk og liften begynder at sænke. Er topsensoren aktiveret vil liften ikke køre op først. Hold knappen inde i 2-3 sekunder og liften begynder at sænke sig. Når fodsensoren aktiveres vil liften stoppe med at køre længere ned. For at forsætte ned trykkes og holdes den gule knap "Ned 2" inde. Liften sænker sig nu helt til jorden og en alarmtone vil lyde imens.

TEST ALTID LIFTEN UDEN BIL PÅ INDEN BRUG.



5.3 Manuel nødsænkning

I tilfælde af strømnedbrud kan liften sænkes manuelt, hvis ikke de mekaniske låse er i indgreb. Sluk hovedafbryderen og kontroller at der ikke er objekter under liften. Træk stifterne på de mekaniske låse ud og hold dem. Fjern hættten på returventilen og fingerskruen i midten løsnes. Nu sænker liften sig. Spænd herefter fingerskruen igen og monter beskyttelseshætten.

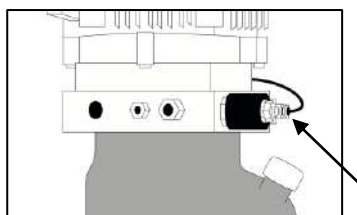


Fig. 67 - Oversigt over kontrolpanel

6. Vedligeholdelse



Det er vigtigt at liften vedligeholdes af sikkerhedsmæssige årsager, desuden vil vedligeholdelsen være med til at sikre lave reparationsomkostninger, og en lang levetid. Inden arbejdet med vedligeholdelse og reparation påbegyndes skal følgende tilsikres, således liften er forsvarlig at arbejde med.

1. **Frakobl den elektriske forbindelse.**
2. **Ved genstart efter reparation eller rengøring skal reparatøren sikre, at alle sikkerhedsdele og funktioner er tilbagestillet og testet. Operatøren skal informeres om enhver ændring, der kan have sikkerhedsindflydelse på håndtering og rutiner.**
3. **Alle farlige funktioner, som har været under reparation skal være afprøvet og i sikker tilstand før operatøren får lov at betjene maskinen.**

6.1 Daglig vedligeholdelse

- Kontroller sikkerhedslåse for fri bevægelighed og fuld tilkobling til låsestiger.
- Kontroller de hydrauliske koblinger og slanger for lækage.
- Kontroller ekspansionsboltene og efterspænd om nødvendigt.
- Kontroller stålwire, bolte, skruer og møtrikker inden brug.
- Kontroller gulvet for belastningsrevner i nærheden af forankringsboltene.

6.2 Ugentlig vedligeholdelse

- Kontroller at de bevægelige dele er rengjort.
- Kontroller hydraulikniveauet i olietanken med den medfølgende oliepinde.
- Kontroller opspændingen af stålwire og stram disse hvis dette skulle være nødvendigt.
- Kontroller stålwire for flossede kabler i både hævet og sænket tilstand.

6.3 Månedlig vedligeholdelse

- Kontroller at de bevægelige dele er rengjort.
- Kontroller hydrauliksystemet og stram om nødvendigt de hydrauliske sammenslutninger.
- Kontroller slidtilstanden på splitter, valser og glideklodser på løftebaren.

6.4 Årlig vedligeholdelse (visuel oversigt fig. 68)

- Kontroller alle bærende aksler og bøsninger.
- Kontroller hydraulikslanger, ventiler, tilslutninger og fastgørelse.
- Grundig smøring af glideklodser samt i hjørner hvor der er kontakt med glideklodser.
- Grundig smøring af aksler og wirehjul.

Ved defekter skal dele udskiftes inden liften må benyttes igen!



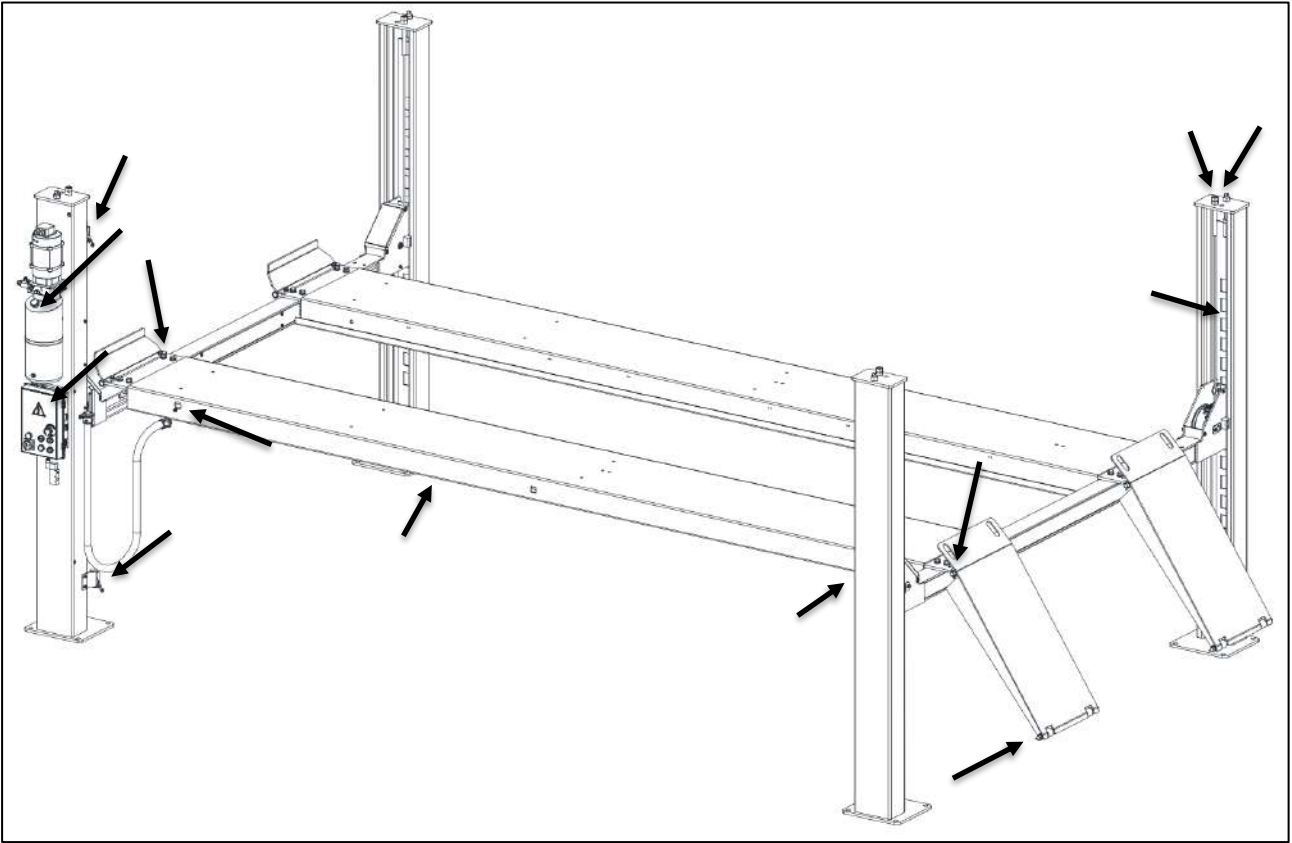


Fig. 68 - Tjek ved årlig vedligeholdelse af maskinen

6.5 Årligt hovedeftersyn

For at liften overholder kravene fra arbejdstilsynet er det vigtigt, at din lift får foretaget et årligt hovedeftersyn. Hovedeftersynet omfatter følgende punkter:

- **Mærkater**
 - Tilladt belastning i kg fremgår tydeligt.
 - "PERSONTRANSPORT FORBUDT".
 - Fabrikat, fabrikationsnummer, produktionsår samt importørens navn og adresse.
 - Mærkater/symboler på kontrolboksen til styring af liften.

- **Elektrisk system**
 - Kontroller hovedafbryderens funktion samt nødstop.
 - Kontroller at trykknapperne til liften fungerer korrekt, samt at de afbryder funktionen i samme øjeblik, at de slippes.
 - Kontroller tilstanden af alle kabler samt kabelforbindelser.

- **Sikkerhedsudstyr**
 - Kontroller endestop i både forende og bagende.
 - Kontroller liftens låsesystem i alle fire hjørner.
 - Kontroller funktionen af kontakterne for maks./min løfteposition samt disses aktiveringssystem og alarmer.

- **Søjlerne**
 - Kontroller tilspændingen af liftens ekspansionsbolte. Spænd om nødvendigt til 120nm.

- **Smøring**
 - Kontroller, om liften er korrekt smurt.

- **Vibrationer**
 - Kontroller om liften kører korrekt og uden vibrationer.

- **Bolte og møtrikker**
 - Kontroller bolte og møtrikker, og efterspænd/udskift om nødvendigt.

- **Alle bevægelige dele**
 - Kontroller stålwire.
 - Kontroller alle øvrige bevægelige dele – Lejer, glideflader m.v.

- **Hæve- og sænkefunktion**
 - Kontroller om liften kører problemfrit fra bund til top.

6.6 Hydraulikolie

Olien som anbefales til vores lift er Rektol HVLP ISO VG 32, som blandt andet kan købes på vores hjemmeside www.nimalift.dk. Hvis liften ikke skal bruges i en længere periode, opfordres der til at liften gøres ubrugelig ved at:

- Fjerne strømtilslutningen til motoren
- Tømme olietanken
- Smøre de bevægelige dele.

7. Fejlfinding

Problem	Årsag / Løsning
Den grønne lampe i kontrolpanelet lyser ikke.	<ol style="list-style-type: none"> 1. Tjek om liften er tilsluttet strømforsyningen. 2. Tjek om hovedafbryderen er tændt. 3. Tjek om nødstop er aktiveret. 4. Tjek om automatsikringen er slået fra. 5. Kontakt Nimalift.dk
Der er lys i den grønne lampe, men der sker ingenting når der trykkes på "Op" knappen.	<ol style="list-style-type: none"> 1. Hvis topsensor er aktiveret kan liften ikke løfte højere. Juster topsensor så liften maksimal kan løfte 1840mm. 2. Defekt topsensor, udskift. 3. Sikkerhedskontakt(er) ved wire er aktiveret. 4. Kontakt Nimalift.dk
Der er lys i den grønne lampe, og når der trykkes på "Op" knappen kører motoren, men liften hæver sig ikke.	<ol style="list-style-type: none"> 1. Tjek om liften har korrekt mængde hydraulikolie i olietanken. 2. Motoren kan køre den forkerte vej rundt. Vend 2 faser i CE-stikket. 3. Defekt envejs- eller returventil. 4. Kontakt Nimalift.dk
Der er lys i den grønne lampe, og når der trykkes på "Ned 1" knappen sker der ingenting.	<ol style="list-style-type: none"> 1. Hvis fodsensor er aktiveret kan liften ikke sænke mere på "ned" knappen. Tryk nu på den gule "Ned 2" knap for at sænke til bund. 2. Defekt fodsensor, udskift. 3. Elektrisk solenoid- eller returventil defekt. 4. Sikkerhedskontakt(er) ved wire er aktiveret. 5. Kontakt Nimalift.dk
Der er lys i den grønne lampe, og når der trykkes på "Ned 2" knappen sker der ingenting.	<ol style="list-style-type: none"> 1. "Ned 2" knappen virker kun når fodsensor er aktiveret. 2. Elektrisk solenoid- eller returventil defekt. 3. Kontakt Nimalift.dk
Liften kan ikke løfte bilen, den stopper eller lyder overbelastet.	<ol style="list-style-type: none"> 1. Tjek at liften minimum får 3 x 400V 13A. 2. Juster oliefremdriftsventilen på siden af pumpen. Juster den ind ad for at øge liftens kapacitet. Kontakt Nimalift.dk ved spørgsmål.
Liften kører for hurtigt ned.	<ol style="list-style-type: none"> 1. Juster gennemstrømningsventil indad.
Liften kører for langsomt ned.	<ol style="list-style-type: none"> 1. Juster gennemstrømningsventil udad.
Liften kører meget langt op inden den udløser de pneumatiske sikkerhedslåse.	<ol style="list-style-type: none"> 1. Åbn kontrolpanelet og juster timer relæ til position 1,5 sek.
Liften kører ikke nok op og hænger derfor i de pneumatiske sikkerhedslåse og kan ikke sænkes.	<ol style="list-style-type: none"> 1. Åbn kontrolpanelet og juster timer relæ til position 2,5 sek.

8. Reservedelsliste

Alle reservedele til dette produkt findes på vores hjemmeside. Siden med reservedele kan tilgås via www.nimalift.dk. På vores hjemmeside finder du altid en opdateret liste med reservedele som kan bestilles direkte via nettet. Hvis du ikke kan finde den reservedel du mangler så kontakter du os blot på 69 15 91 00 eller info@nimalift.dk.

Vi er lagerførende på samtlige reservedele og leveringstiden er normalt 1-2 hverdage.

Nr.	Beskrivelse	Antal	Nr.	Beskrivelse	Antal
1	Søjle	4	19	Stålwire B *	1
2	Vange	2	20	Stålwire A *	1
3	Venstre kørebane	1	21	Stålwire C *	1
4	Højre kørebane	1	22	Stålwire D *	1
5	Afstandsskive M10	2	23	Kontrolboks	1
6	Fjederskive M10	2	24	Komplet motorenhed	1
7	Bolt M10x20	2	25	Fodsensor	1
8	Split	4	26	Skrue M6x12	4
9	Møtrik M20	8	27	Skrue M4x10	1
10	Bolt M12x20	4	28	Skrue M4x25	1
11	Fjederskive M12	4	29	Afstandsskive M6	4
12	Afstandsskive M12	4	30	Fjederskive M6	4
13	Bolt M16x40	16	31	Bolt M6x20	4
14	Afstandsskive M16	16	32	Beslag til fodsensor	1
15	Fjederskive M16	16	33	Aktiveringspind fodsensor	1
16	Opkørselsrampe	2	34	Luftstyringsventil	1
17	Aksel til opkørselsrampe	2	35	Udlufter G1/4"	1
18	Forreste endestop	2	36	Luftstuds 8 x G1/4"	2

* Stålwire B: Alm/Lang model gl. wiresikkerhedssystem: 9505 mm / 10085 mm

* Stålwire A: Alm/Lang model gl. wiresikkerhedssystem: 3305 mm / 3605 mm

* Stålwire C: Alm/Lang model gl. wiresikkerhedssystem: 4805 mm / 5105 mm

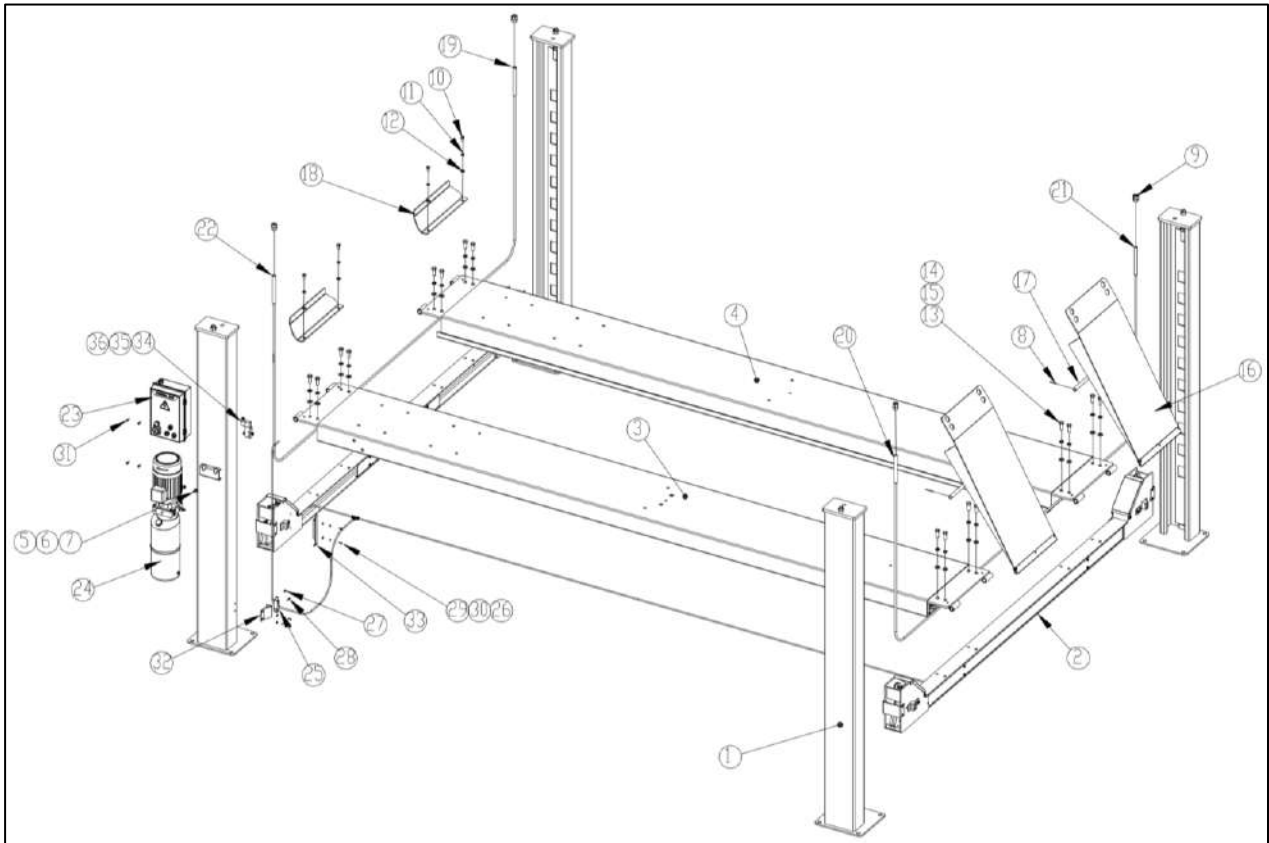
* Stålwire D: Alm/Lang model gl. wiresikkerhedssystem: 8005 mm / 8595 mm

* Stålwire B: 4500mm/4800/5200mm kørebaner med nyt wiresikkerhedssystem: 9385 mm / 9965 mm / 10730 mm

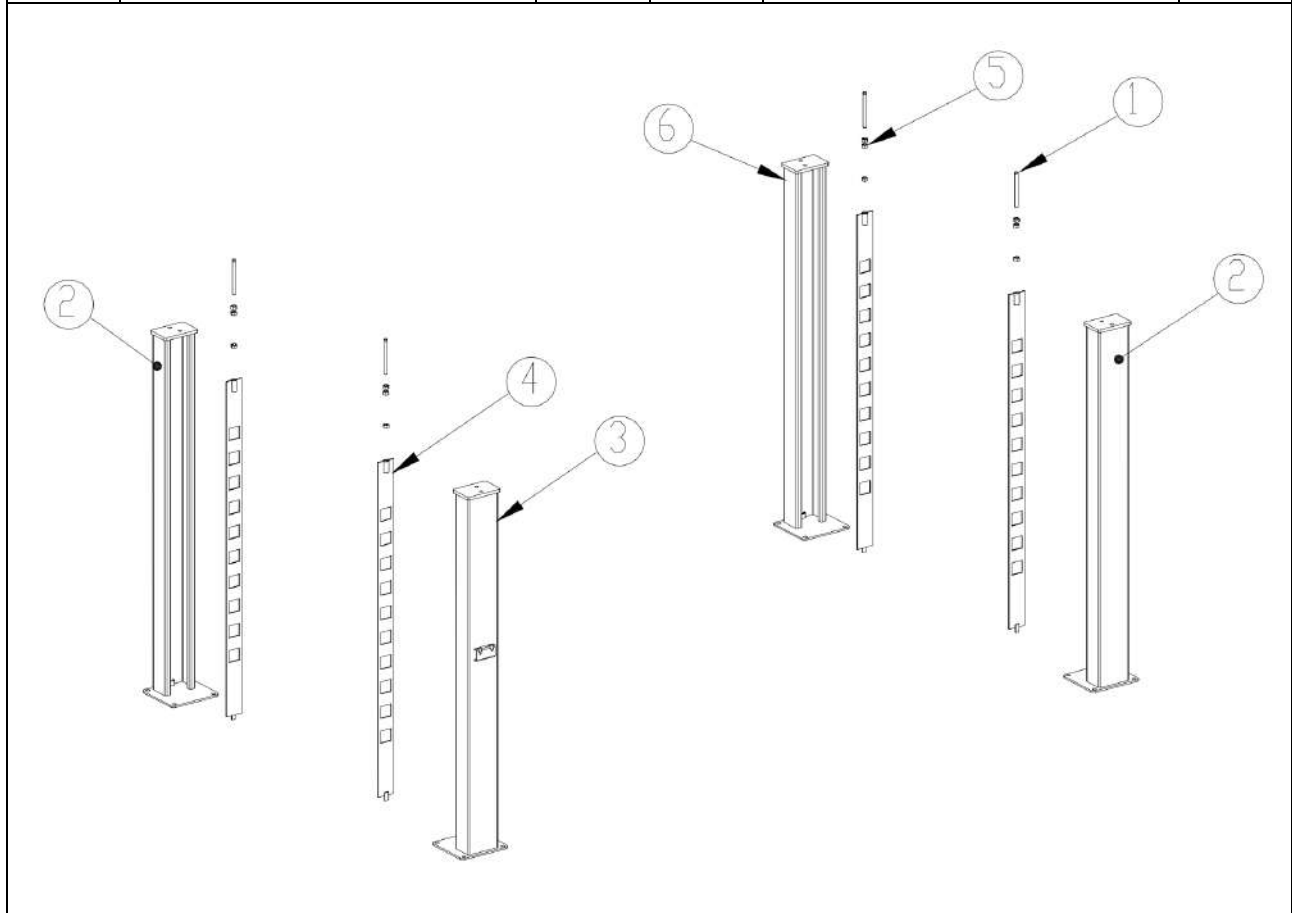
* Stålwire D: 4500mm/4800/5200mm kørebaner med nyt wiresikkerhedssystem: 7875 mm / 8465 mm / 9130 mm

* Stålwire A: 4500mm/4800/5200mm kørebaner med nyt wiresikkerhedssystem: 3165 mm / 3465 mm / 3960 mm

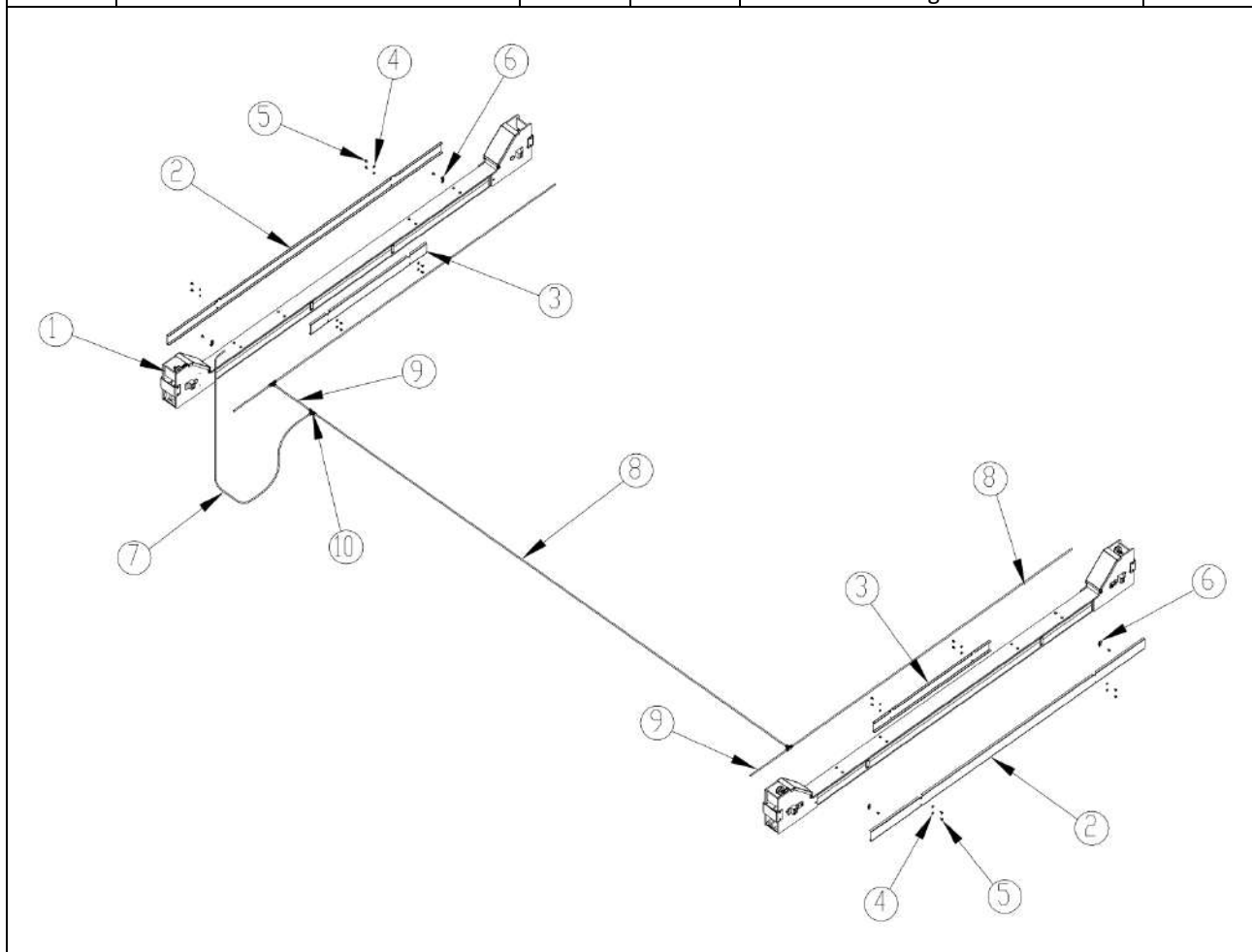
* Stålwire C: 4500mm/4800/5200mm kørebaner med nyt wiresikkerhedssystem: 4665 mm / 4965 mm / 5560 mm



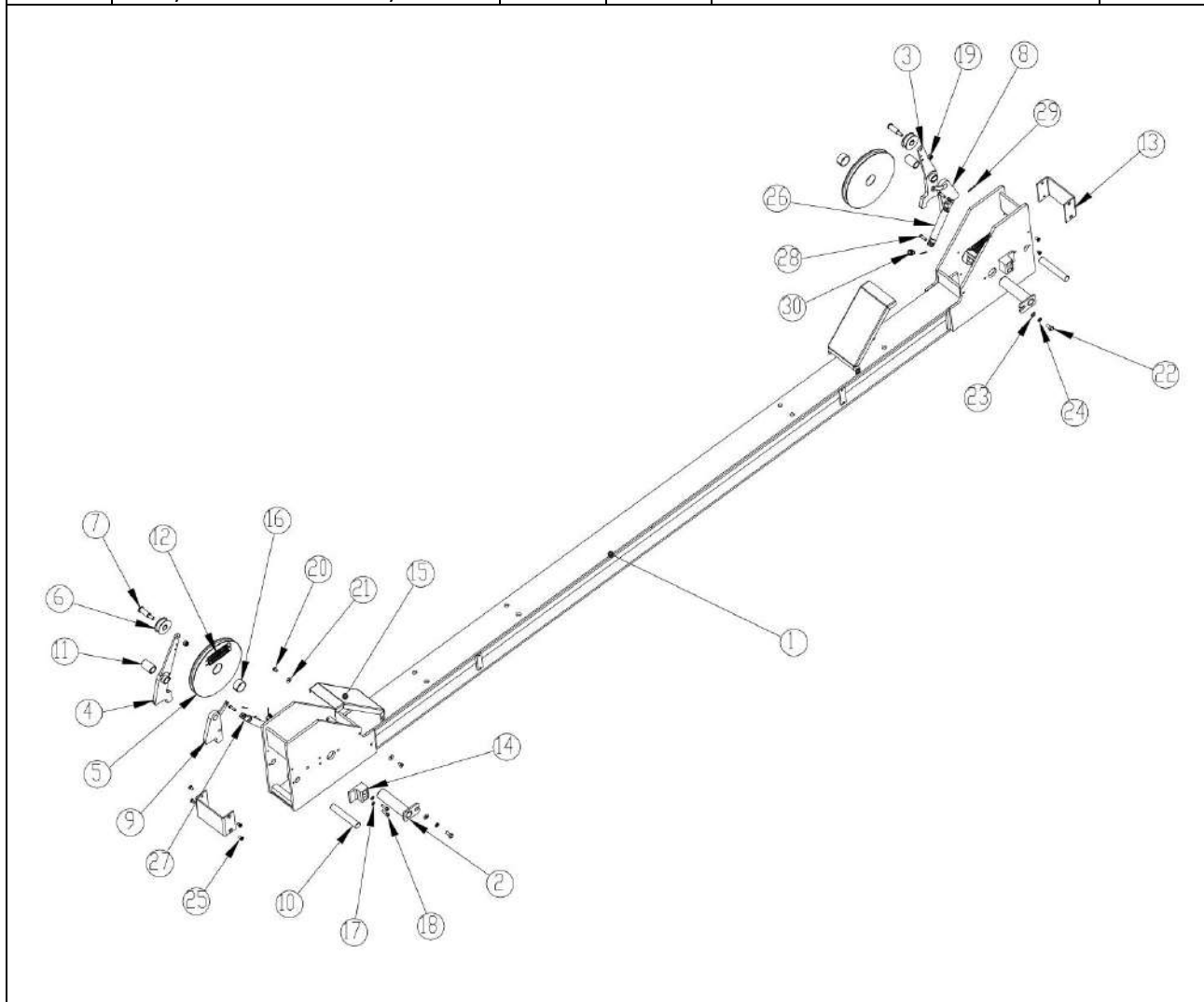
Nr.	Beskrivelse	Antal	Nr.	Beskrivelse	Antal
1	Aksel til låsestige	4	4	Låsestige	4
2	Søjle	2	5	Møtrik M20	12
3	Søjle til motor og kontrolboks	1	6	Søjle med logo	1



Nr.	Beskrivelse	Antal	Nr.	Beskrivelse	Antal
1	Vange	2	6	U-beslag	4
2	Afdækningsskinne lang	2	7	PU-slange 8x5 = 2320 mm	1
3	Afdækningsskinne kort	2	8	PU-slange 8x5 = 4120 / 4420 mm	3
4	Afstandsskive M6	16	9	PU-slange 8x5 = 370 mm	2
5	Skrue M6x10	20	10	Luftstuds T-fitting 8mm	1

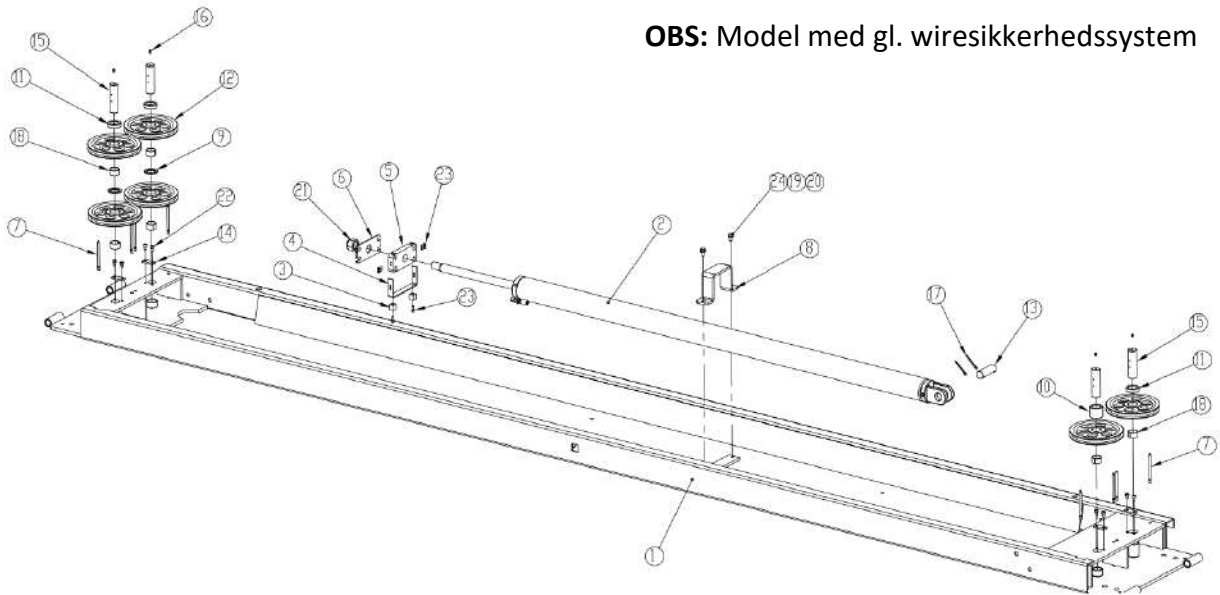


Nr.	Beskrivelse	Antal	Nr.	Beskrivelse	Antal
1	Vange	2	16	Bøsning 3218	4
2	Aksel til wirehjul	4	17	Afstandsskive M6	16
3	Sikkerhedslås højre side	2	18	Bolt M6x20	16
4	Sikkerhedslås venstre side	2	19	Låsemøtrik M8	4
5	Wirehjul	4	20	Skrue M6x10	8
6	Nylonhjul	4	21	Afstandsskive M6	8
7	Aksel til nylonhjul	4	22	Bolt M8x16	4
8	Backup sikkerhedslås højre side	2	23	Afstandsskive M8	4
9	Backup sikkerhedslås venstre side	2	24	Fjederskive M8	4
10	Aksel til sikkerhedslås	4	25	Skrue M6x12	16
11	Afstandsstykke	4	26	Pneumatisk luftcylinder 16x40	4
12	Fejder til sikkerhedslås	8	27	Samling til luftcylinder	4
13	Beslag ved låsestige	4	28	Aksel til luftcylinder	4
14	Nylon glideklods	8	29	Split 2x20	8
15	Beskyttelsescover til låsesystem	4	30	Luftstuds 8 x m5	4



Nr.	Beskrivelse	Antal	Nr.	Beskrivelse	Antal
1	Venstre kørebane	1	13	Aksel til hydraulikcylinder	1
2	Hydraulikcylinder	1	14	Fastgørelsesplade	4
3	Nylonglideklods	2	15	Aksel til wirehjul	4
4	Beslag til wire	1	16	Smørenippel M6x1	4
5	Wire fastgørelsespunkt B	1	17	Split 5x50	3
6	Wire fastgørelsespunkt A	1	18	Bøsning 3220	6
7	Wire afsporingssikring	8	19	Fjederskive M10	2
8	Beslag til hydraulikcylinder	1	20	Afstandsskive M10	2
9	Afstandsskive	2	21	Låsemøtrik M27	1
10	Afstandsstykke	1	22	Bolt M8x12	8
11	Afstandsstykke	3	23	Bolt M6x16	6
12	Wirehjul	6	24	Bolt M10x20	2

OBS: Model med gl. wiresikkerhedssystem



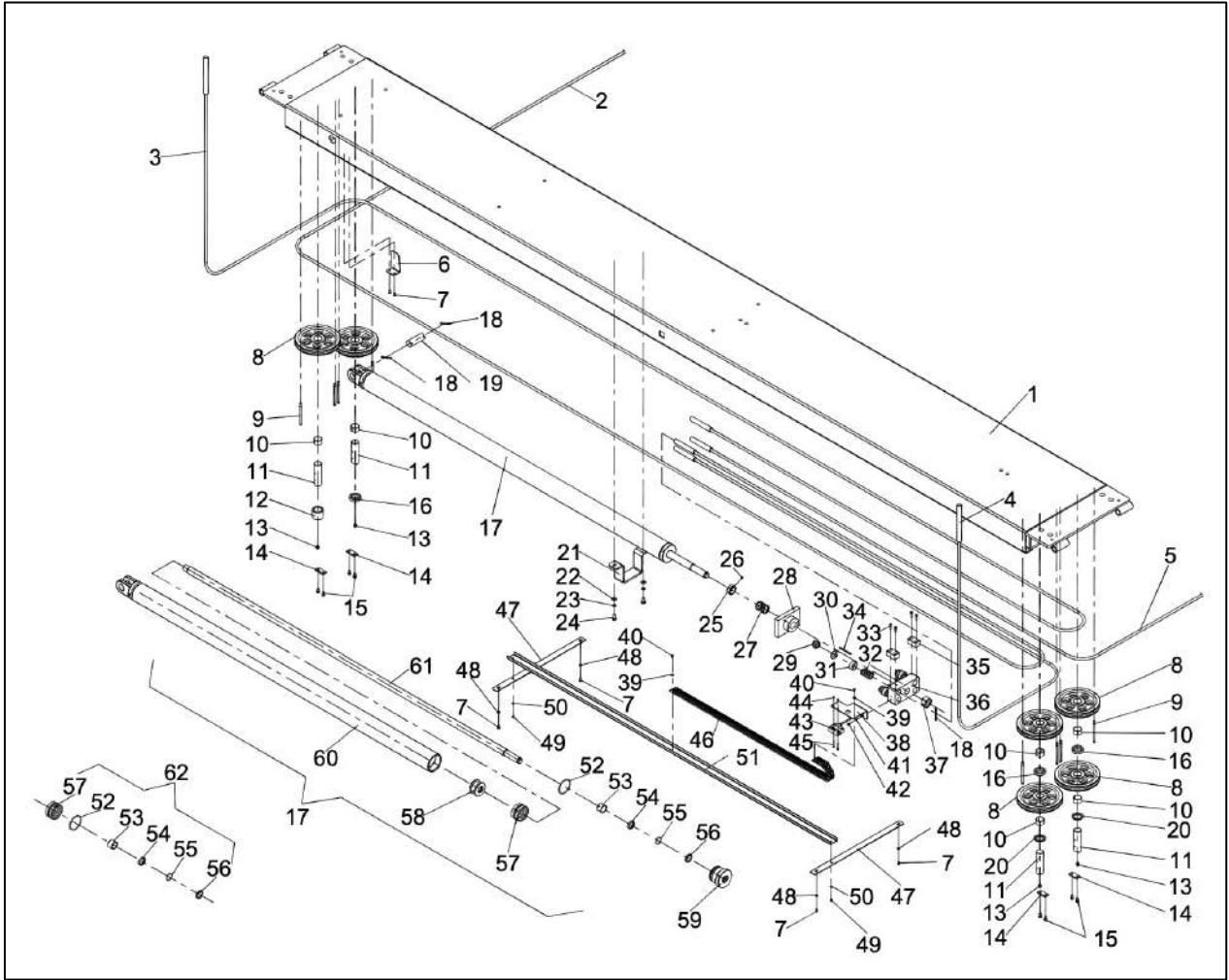
Nr.	Beskrivelse	Antal	Nr.	Beskrivelse	Antal
1	Venstre kørebane	1	32	Fjeder	4
2	Stålwire B *	1	33	Bolt M6x20	4
3	Stålwire D *	1	34	Rørstift 6x70	2
4	Stålwire A *	1	35	Nylon glideklods	2
5	Stålwire C *	1	36	Blok til stålwire	1
6	Beskyttelsesbeslag	1	37	Møtrik M27	1
7	Bolt M6x12	6	38	Beslag til sensor	1
8	Wirehjul	6	39	Afstandsskive M4	2
9	Wire afsporingssikring	8	40	Bolt M4x10	2
10	Bøsning 3220	6	41	Afstandsskive M5	2
11	Aksel til wirehjul	4	42	Bolt M5x8	2
12	Afstandsstykke	1	43	Kontakt til wiresikkerhed	1
13	Smørenippel M8x1	4	44	Møtrik M4	2
14	Fastgørelsesplade	4	45	Bolt M4x30	2
15	Bolt M8x12	8	46	Kabel monteringsbeslag	1
16	Afstandsstykke	3	47	Holder til monteringsbeslag	2
17	Hydraulikcylinder	1	48	Afstandsskive M6	4
18	Split 5x50	3	49	Bolt M4x8	2
19	Aksel til hydraulikcylinder	1	50	Afstandsskive M4	2
20	Afstandsskive	2	51	Beskytter til monteringsbeslag	1
21	Beslag til hydraulikcylinder	1	52	O-ring 63x3,55	1
22	Afstandsskive M10	2	53	Pakning 30x25x2,5	1
23	Fjederskive M10	2	54	Pakning 30x38x7	1
24	Bolt M10x20	2	55	O-ring 35x3,1	1
25	Afstandsstykke stempelstang	1	56	Skrabering 30x38x5/6,5	1
26	Unbraco M6x8	1	57	Pakning 70x50x22,4	1
27	Fjeder	1	58	Stempelhoved	1
28	Plade	1	59	Top til cylinder	1
29	Møtrik M20	4	60	Cylinder	1
30	Afstandsstykke	4	61	Stempelstang	1
31	Bøsning	4	62	Komplet pakningssæt	1

* Stålwire B: 4500mm/4800/5200mm kørebaner med nyt wiresikkerhedssystem: 9385 mm / 9965 mm / 10730 mm

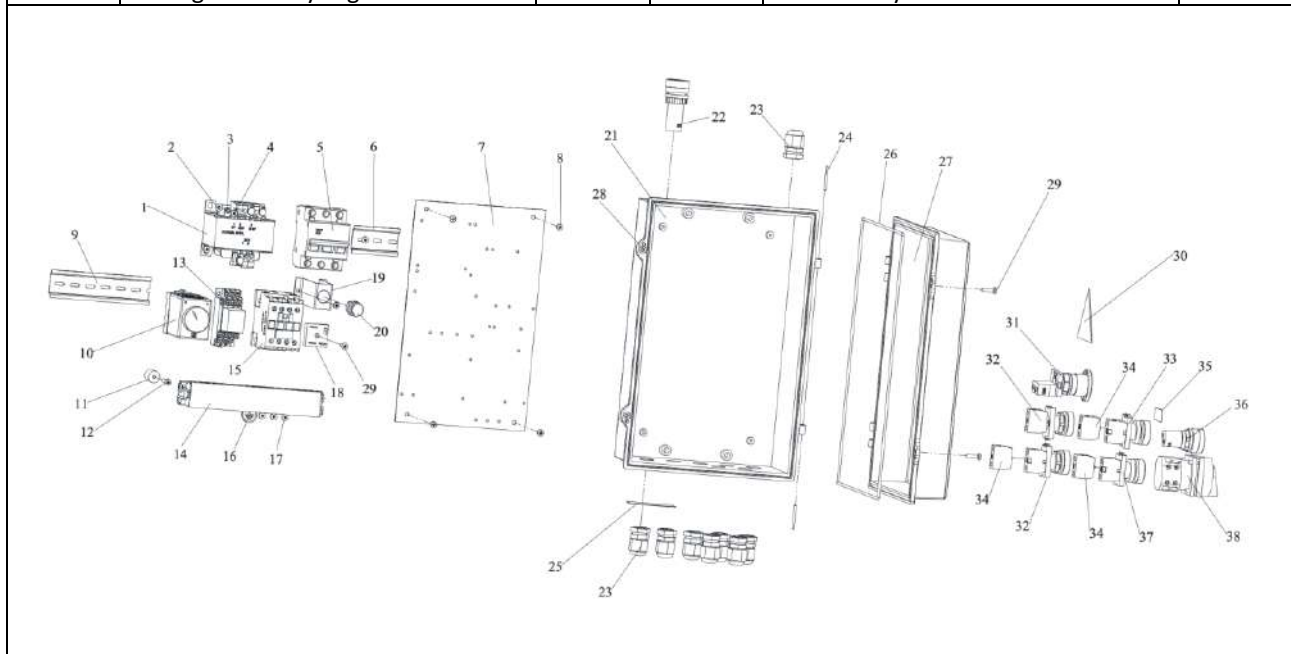
* Stålwire D: 4500mm/4800/5200mm kørebaner med nyt wiresikkerhedssystem: 7875 mm / 8465 mm / 9130 mm

* Stålwire A: 4500mm/4800/5200mm kørebaner med nyt wiresikkerhedssystem: 3165 mm / 3465 mm / 3960 mm

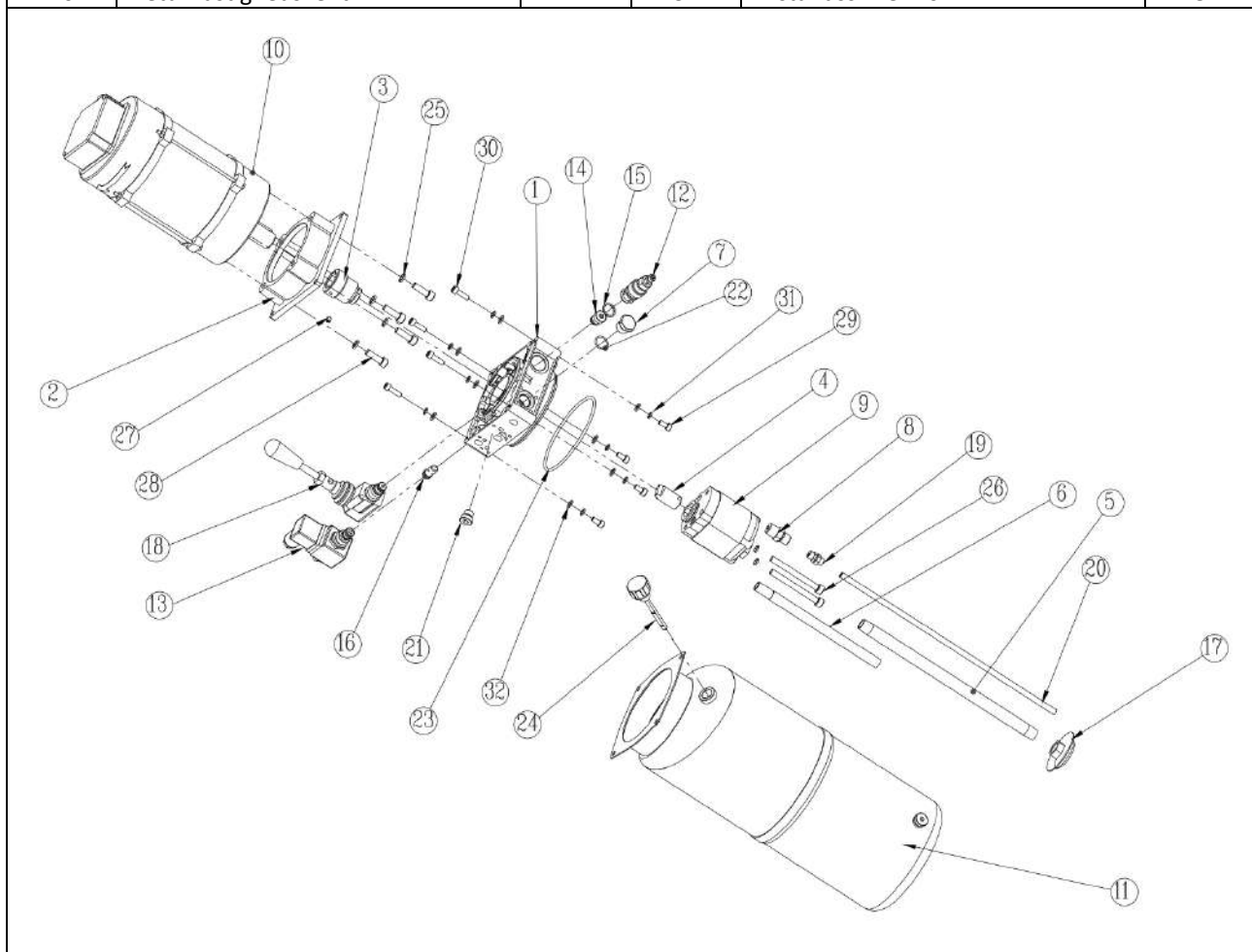
* Stålwire C: 4500mm/4800/5200mm kørebaner med nyt wiresikkerhedssystem: 4665 mm / 4965 mm / 5560 mm



Nr.	Beskrivelse	Antal	Nr.	Beskrivelse	Antal
1	Transformer 400V/26V	1	20	Overstyringskontakt	1
2	Afstandsskive M4	4	21	Bagerste del af kontrolboks	1
3	Fjederskive M4	4	22	Alarm	1
4	Bolt M4x8	4	23	PG-forskruning	8
5	Automatsikringsboks	1	24	Hængsel	2
6	DIN-skinne 60mm	1	25	Spændingssymbol	1
7	Bagplade	1	26	Paksnor	1
8	Selvskærende skrue 4,2x12	4	27	Forreste del af kontrolboks	1
9	DIN skinne 130mm	1	28	Møtrik M4x8	2
10	Timerelæ	1	29	Skrue M4x16	2
11	Afstandsstykke	2	30	Spændingssymbol	1
12	Skrue M4x25	2	31	Nødstop	1
13	Relæ	1	32	Op/Ned kontakt	2
14	Klemmerække	1	33	Låsknap	1
15	Kontakter 400V/24V	1	34	NO/NC kontakt	7
16	Jordsymbol	1	35	N/A	1
17	Skrue M4x6	9	36	Pilot lampe	1
18	Ensretter	1	37	Ned 2 kontakt	1
19	Beslag til overstyringskontakt	1	38	Hovedafbryder	1

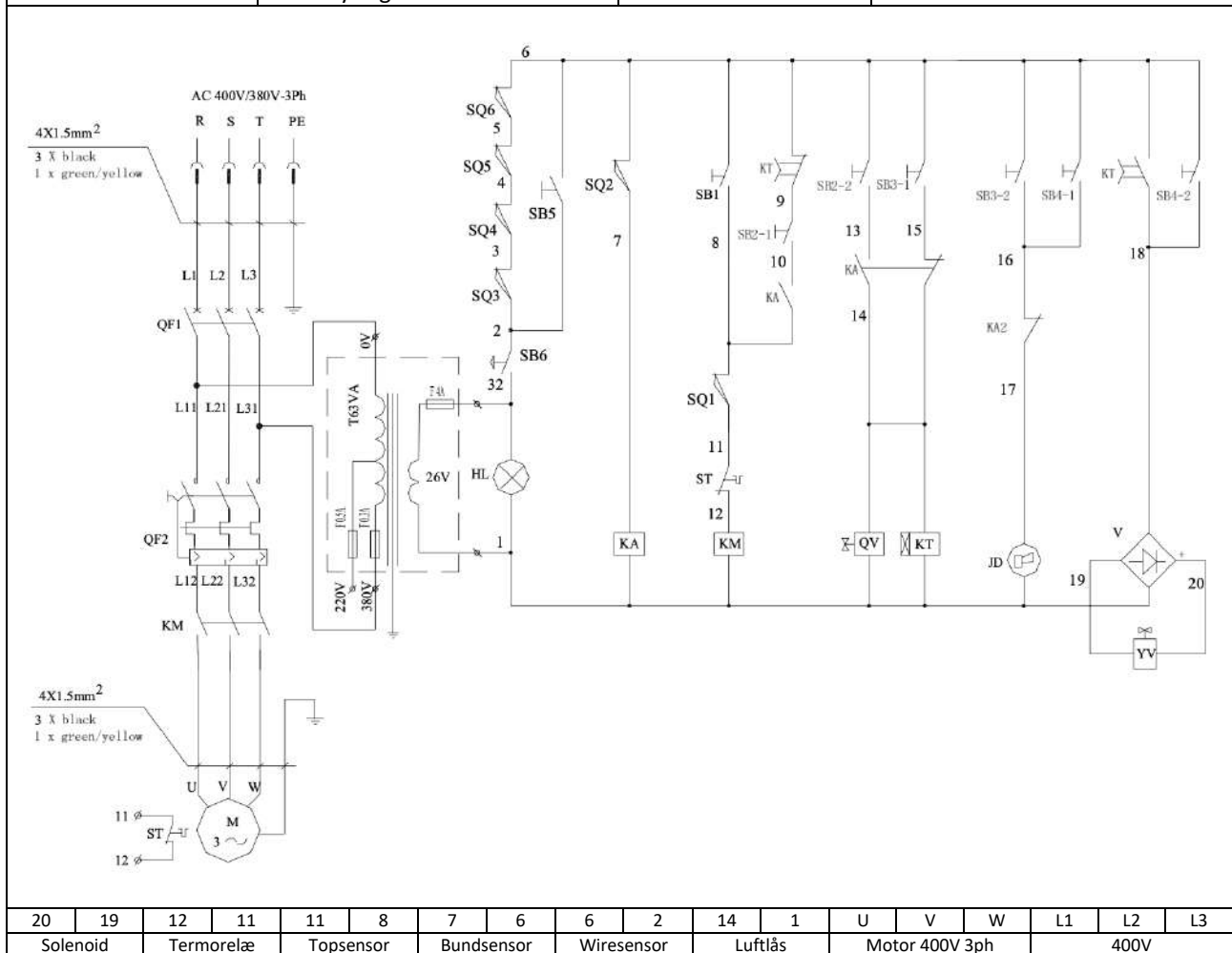


Nr.	Beskrivelse	Antal	Nr.	Beskrivelse	Antal
1	Ventilblok	1	17	Oliefilter	1
2	Motorbeslag	1	18	Nødpumpe (ekstra udstyr)	1
3	Motoraksel forbindelsesled	1	19	Omløber 8x1/8	1
4	Gearpumpeaksel forbindelsesled	1	20	PU-slange 8x5 = 370mm	1
5	Olie sugerør	1	21	Prop G1/4"	1
6	Olieturrør	1	22	O-ring 17x1,8	1
7	Prop	1	23	O-ring 115x3,55	1
8	Omløber 3/8	1	24	Olieniveaupind	1
9	Gearpumpe 4,8 ml/r	1	25	Fjederskive M8	6
10	Motor 400V	1	26	Bolt M8x80	2
11	Olietank	1	27	Bolt M6x8	1
12	Overtryksventil	1	28	Bolt M8x20	4
13	Returventil med solenoidventil	1	29	Bolt M6x12	4
14	Envejsventil	1	30	Bolt M6x20	4
15	Kobberskive 16x20	1	31	Fjederskive M6	8
16	Returhastighedsventil	1	32	Afstandsskive M6	8



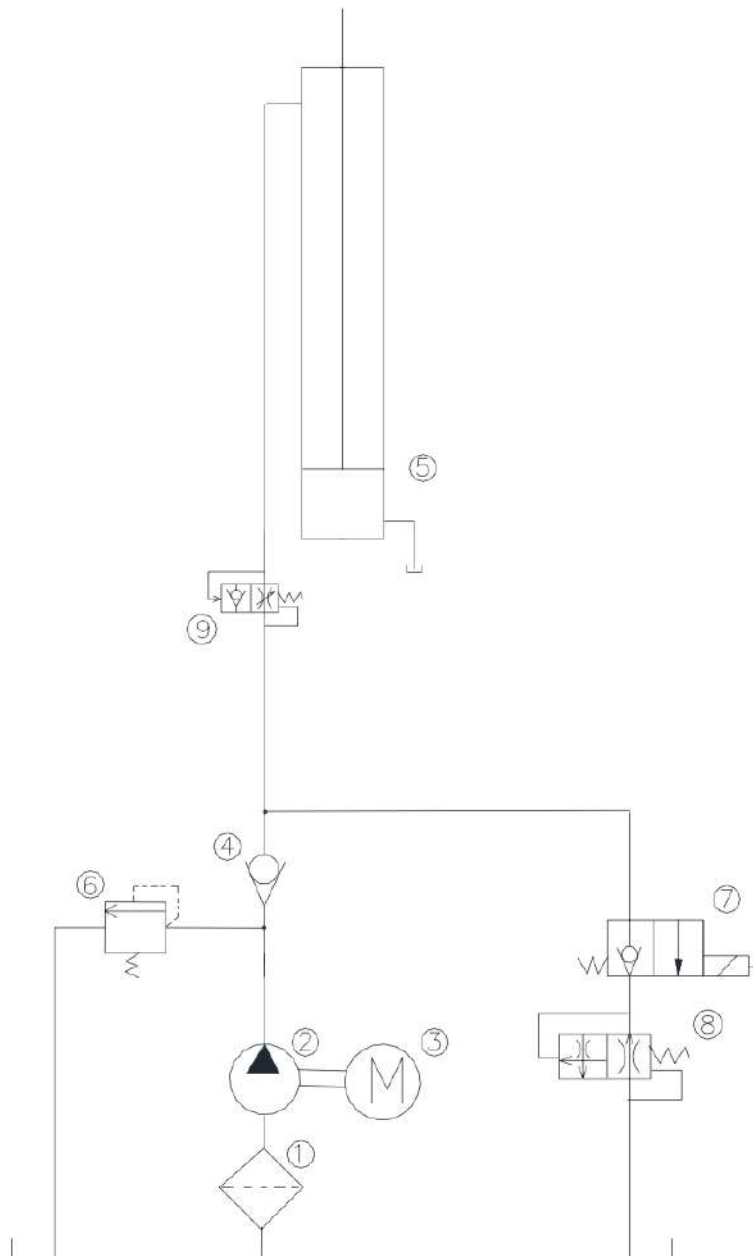
8. Elektrisk tegning

Symbol	Beskrivelse	Symbol	Beskrivelse
QF1	Hovedafbryder	SB6	Nødstop
QF2	Automatsikring	SQ1	Topsensor
KM	Kontakter	SQ2	Fodsensor
M	Motor 3.0kW 3PH	SQ3/SQ4/SQ5/SQ6	Sensor til stålwire
ST	Termorelæ	V	Ensretter
T	Transformer 63VA	YV	Solenoidventil
SB1	"Op"-knap	QV	Luftstyring til låsesystem
SB2	"Ned"-knap	KT	Timerelæ
SB3	"Ned 2"-knap	KA	Relæ
SB4	"Lås"-knap	HL	Strømindikator
SB5	Overstyringskontakt	JL	Alarm

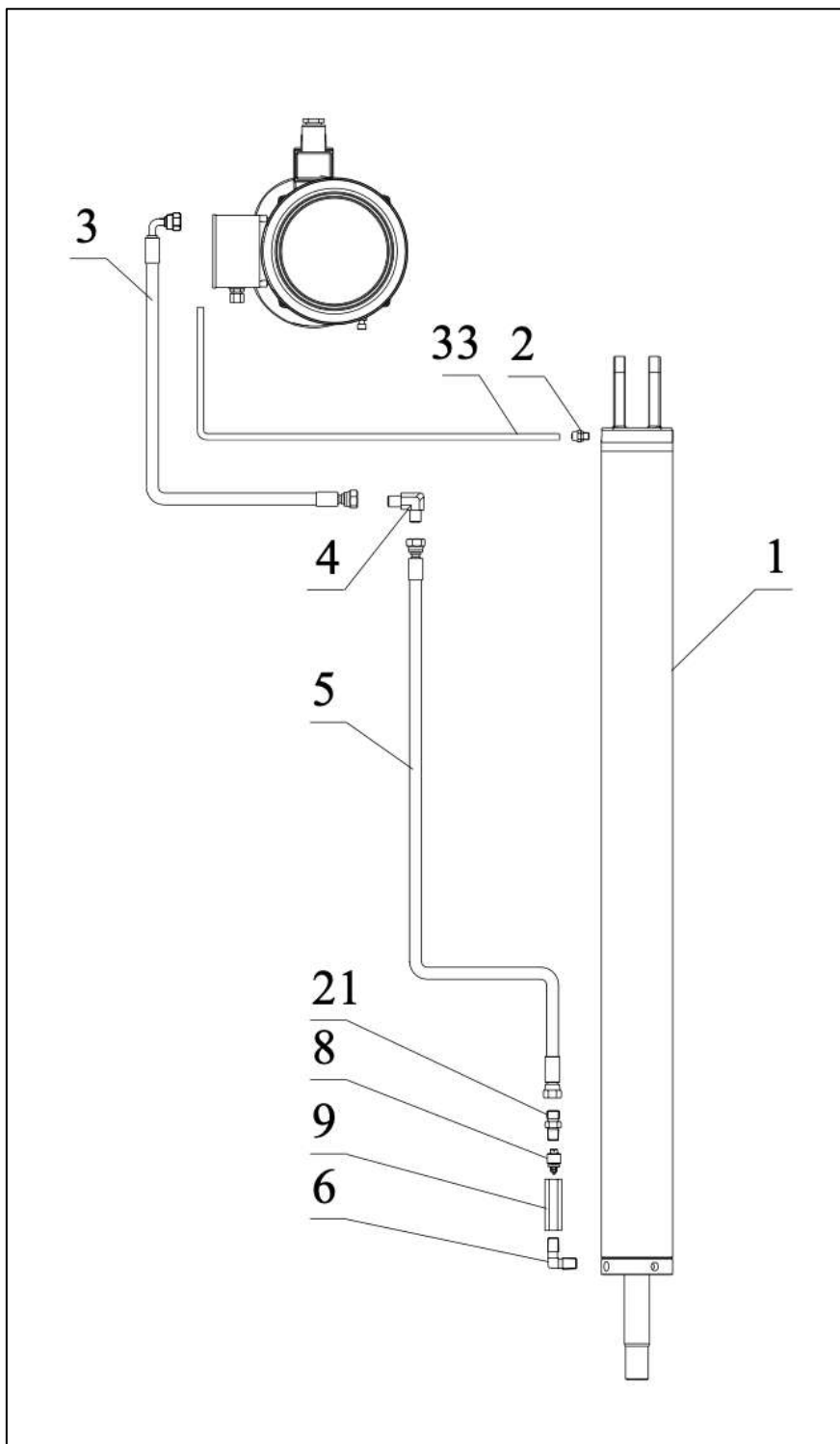


10. Hydraulisk tegning

Nr.	Beskrivelse	Antal	Nr.	Beskrivelse	Antal
1	Oliefilter	1	6	Overtryksventil	1
2	Gearpumpe	1	7	Returolieventil med solenoidventil	1
3	Motor	1	8	Returhastighedsventil	1
4	Envejsventil	1	9	Slangebrudsventil	1
5	Hydraulikcylinder	1			



10.1 Oversigt over hydraulisk tilslutning



Ved skader på ventiler, slanger samt andet som styre liften, må liften ikke benyttes.



11. Demontering

1. Frakobling af strøm

Inden du går i gang med at afmontere liften er det vigtigt at du frakobler strømmen til liften. Er liften tilsluttet på anden vis end med et alm. kraftstik i en stikkontakt skal dette gøres af en elektriker.

2. Tømning af olie

Dette gøres ved at løsne bundproppen på olietanken. Det er vigtigt, at liften er kørt helt i bundposition, for at så meget som muligt af olien er løbet tilbage i tanken.

3. Afmontering af olieslange og wire

Afmonter olieslangen og hav noget kattegrus klar da der vil være lidt overskydende olie som ikke kunne tappes af ved olietanken.

Afmonter stålwirerne i hver søjle.

4. Læg søjlerne ned

Tag låsestigerne ud og skær møtrikken af ekspansionsboltene så søjlerne kan ligges ned. Søjlen med motor vejer 100kg. Søjler uden motor vejer 80 kg. Nedtagning af søjlerne er et tungt arbejde, så det tilrådes på det kraftigste at anvende passende løfteredskaber såsom truck eller loftkran. Nedtagning er et job for 2-3 mand, dog anbefaler vi at et professionelt og autoriseret firma tager sig af opgaven. Kontakt os hvis der er nogle spørgsmål hertil.

Ekspansionsboltene kan enten bankes ned i gulvet eller skæres af i gulvets niveau.

12. Bortskaffelse

Liften "parteres" op i jerndele, elektriske dele og olieaffald.

Jerndelene kan indleveres til skrot.

Olie og elektriske dele skal afleveres på genbrugsstationen for korrekt bortskaffelse.

13. Logbog for vedligehold og reparationer af maskinen

Dato:	Arbejde udført:	Udført af:



Innehållsförteckning

1. INTRODUKTION	59
1.1 TACK FÖR ATT DU KÖPTE EN BILLYFT HOS NIMALIFT	59
1.2 TRANSPORT	59
1.3 UPPACKNING	59
1.4 SÄKERHETSINSTRUKTIONER	59
1.5 ÄNDAMÅL	60
1.6 ANSVAR	60
1.7 SKYLTTNING PÅ LYFTEN	61
2. TEKNISKA SPECIFIKATIONER	62
2.1 ÖVERGRIPANDE DESIGN – VANLIG MODELL	63
2.2 ÖVERGRIPANDE DESIGN – LÅNG MODELL	64
3. MONTERING	65
3.1 IHOPSÄTTNING (ESTIMERAD MONTERINGSTID: 14 TIMMAR)	66
4. PROCEDUR INNAN LYFTEN BÖRJAR ANVÄNDAS	93
5. INSTRUKTIONER FÖR ANVÄNDNING AV LYFTEN	93
5.1 KONTROLLPANEL	93
5.2 HANTERING AV BILLYFTEN	94
5.3 MANUELL NÖDSÄNKNING	94
6. UNDERHÅLL	95
6.1 DAGLIG KONTROLL	95
6.2 VECKOKONTROLL	95
6.3 MÅNADSKONTROLL	95
6.4 ÅRLIG KONTROLL (VISUELL ÖVERSIKT FIG. 68)	95
6.5 ÅRLIG HUVUDKONTROLL	97
6.6 HYDRAULOLJA	98
7. FELSÖKNING	99
8. RESERVDELSLISTA	100
9. ELEKTRISKT SCHEMA	110
10. HYDRAULISKT SCHEMA	111
10.1 ÖVERSIKT ÖVER HYDRAULISK ANSLUTNING	112
11. DEMONTERING	113
12. BORTSKAFFANDE	113
13. LOGGBOK FÖR UNDERHÅLL OCH REPARATIONER AV MASKINEN	114

1. Introduktion



Ovanstående varningssymbol framgår på flera platser i denna manual. Symbolen ska göra operatör och/eller användare extra uppmärksam på viktiga säkerhetsaspekter gällande denna produkt.

Är innehållet av denna närvarande tekniska dokumentation ej förståelig eller oklar för användaren ska hänvändande riktas till den ansvariga i verksamheten. Felaktig användning kan medföra risk för handskador, klämning eller andra allvarliga hälsoskador.

1.1 Tack för att du köpte en billyft hos Nimalift

Denna manual är utarbetad för att ge ägare/användare en grundläggande vetenskap om korrekt användning och underhåll av denna maskin. Läs denna manual grundligt innan användning och följ instruktionerna grundligt för att säkerställa korrekt, säker och effektiv användning. Ha alltid denna manual i närheten av maskinen. Om detta inte är möjligt ska det tydligt markeras var manualen förvaras vid maskinen.

1.2 Transport

Transport av maskinen bör endast föregå i originalemballaget eller motsvarande och endast i den liggande position som lyften blir levererad i. Där utöver är det viktigt, både för att inte skada maskinen och personer att man har den rätta lyftutrustningen som t. ex. en gaffeltruck.

Om lyften flyttas med gaffeltruck efter uppackning ska det finnas säkring runt om lyften och gaffeln på trucken. Arbetsinstruktionen förbjuder dessutom ett onödigt högt lyft och dessutom får lyft över personer och djur inte förekomma.

1.3 Uppackning

Ta bort emballaget försiktigt så att du inte skadar eller repar maskinen. Efter uppackning är det viktigt att kontrollera att allt är med, med hjälp av den medföljande komponentlistan. Kontrollera dessutom att maskinen inte har blivit skadad under transporten. Är varan skadad kontaktas Nimalift.se och maskinen får ej användas.

1.4 Säkerhetsinstruktioner

- Läs bruksanvisningen först och följ alltid fabrikantens säkerhetsprocedur.
- Endast instruerad personal får hantera och ställa in lyften.
- Lyften får endast användas av personer över 18 år.
- Lyften får inte användas som personhiss eller till personlyft. **Det är strängt förbjudet.**
- Stoppanordning är placerad utanför arbetsområdet.
- Alla säkerhetsanordningar ska testas regelbundet.
- Lyften får inte användas med defekta säkerhetsanordningar.
- Se till att använda bilens angivna lyftpunkter, se bilens instruktionsbok.

- Innan bilen lyfts, kom ihåg att dra handbromsen.
- Se till att bilens dörrar är ordentligt stängda innan bilen lyfts eller sänks.
- När bilen lyfts, stanna efter 25 centimeter och kontrollera att gummiblock på lyften är ordentligt placerade på bilens lyftpunkter, se bilens instruktionsbok.
- Håll ett öga på bilen och lyften när bilen lyfts och sänks.
- Se till att hålla lyften ren och fri från verktyg och andra föremål som kan falla ned.
- Låt inte andra komma i närheten av lyften medan den höjs eller sänks.
- Använd endast lyften till dess ursprungliga ändamål.
- Överbelasta inte lyften. Lyftkapaciteten är angiven under tekniska specifikationer samt på en skylt på lyften. Se punkt 1.7 för placering på lyften.
- Vid arbete under lyften ska alla rörliga funktioner vara i låst stopp.
- Det rekommenderas att beskydda sig med säkerhetssko och handskar.
- Skydda alla elektriska delar mot fukt.
- Skydda lyften mot icke-auktoriserad användning genom att låsa huvudbrytaren.
- Oegentligheter ska meddelas den ansvariga så snart som möjligt.

1.5 Ändamål

Denna billyft är ägnad till att lyfta bilar och andra motorfordon på fyra hjul med en maximal vikt på 4200 kg. Det är inte tillåtet att använda lyften till att lyfta människor eller andra saker som inte är specificerade i denna manual. Producenten kan inte hållas ansvarig för skador skapade genom felaktig användning av lyften.

Lyften får **inte** användas till andra syften, om detta skulle ske bortfaller CE-märkningen och en ny riskvärdering med dokumentation och CE-märkning ska ta plats.

1.6 Ansvar



Fabrikanten eller dennes representant är utan ansvar om det demonteras eller ändras på konstruktionen, el- eller hydrauliksystemet samt andra säkerhetsaspekter och funktioner som är relaterade till den ursprungliga konstruktionen. Skulle detta ske kommer fabrikantens eller dennes representants CE-märkning falla bort och en **ny riskvärdering med tillhörande dokumentation ska utföras**.

I riskvärderingen finns det också takhöjd för några oförutsägbara åtgärder, det kan dock inte uteslutas att alla aspekter kan förutsägas. Skulle operatörs eller annan persons tilltag förekomma som är i strid med bruksanvisningens säkerhetsanvisningar och varningar gäller **inte**

riskvärderingen. Det får därför göras en ny värdering för att ta reda på om åtgärden är en medveten förbikoppling av bruksanvisningen eller saknad härav.

Andra regler, fastlagda av nationella eller andra myndigheter eller av verksamheten själv ska hållas. Överträds dessa avsäger sig fabrikanten eller dennes representant sitt respektive ansvar för skador på personal eller materiel.

Lyften ska hanteras i överensstämmelse med de instruktioner och anvisningar som är angivna i de vägledningarna som tillsammans utgör bruksanvisningen för lyften.

Med operatörer inkluderas alla personer som arbetar vid lyften, såväl operatörer som anställda som handhar med exempelvis av- och pålastning, rengöring, underhåll o.s.v. **Endast de personer som på grund av deras arbete har behov härav får ha tillgång till lyften.**

Om det är nödvändigt att ge tillgång till lyften för personer som inte har kännedom om funktionen (exempelvis i förbindelse med reparation, besök eller demonstration), ska detta ske under i förväg fastlagda säkerhetsmässiga åtgärder. Den ansvariga för lyftens drift ska vara orienterade om närvarandet av främmande.

Operatörer och reparatörer som ska hantera eller arbeta vid lyften ska genomgå utbildning i användningen av denna innan arbetet med lyften får ta plats. Det är användarens ansvar att genomföra den nödvändiga utbildningen av operatörer.

1.7 Skyltning på lyften

Alla varningsskyltar på lyften är monterade så att användaren alltid kan hålla sig orienterad om hur lyften ska användas säkerhetsmässigt ansvarsfullt. Det är därför viktigt, att dessa skyltar hålls rena och synliga. Är du osäker på varningssymbolernas betydelse ska hänvändande riktas mot den säkerhetsansvariga i verksamheten.



Fig. 1 - Placering av varningsskylt på maskinen



Fig. 2 - Varningsskylt

2. Tekniska specifikationer

Lift model	4,2T – 4500mm Art.nr. 1341	4,2T – 4800mm Art.nr. 1480	6,4T – 5200mm Art.nr. 2042
Maximal Lyfthöjd:	1800 mm	1800 mm	1850 mm
Maximal Lyftekapacitet:	4200 kg	4200 kg	6400 kg
Lyfttid:	46 sek.	46 sek.	46 sek.
Sänktid:	40 sek.	40 sek.	40 sek.
Motor:	2,6 kW	2,6 kW	3,0 kW
Strömförsörjning:	400 V	400 V	400 V
Arbetstryck:	6 - 8 bar	6 - 8 bar	6 - 8 bar
Total Bredd:	3165 mm	3165 mm	3320 mm
Avstånd mellan pelare:	2850 mm	2850 mm	2880 mm
Avstånd mellan körbanorna:	894 mm	885 mm	1000 mm
Oljebehållare:	9 L	9 L	12 L
Ljudnivå:	< 70 dB(A) / 1m	< 70 dB(A) / 1m	< 70 dB(A) / 1m

2.1 Övergripande design – 4500mm modell

Här visas ritningar på lyften med tillhörande mått.

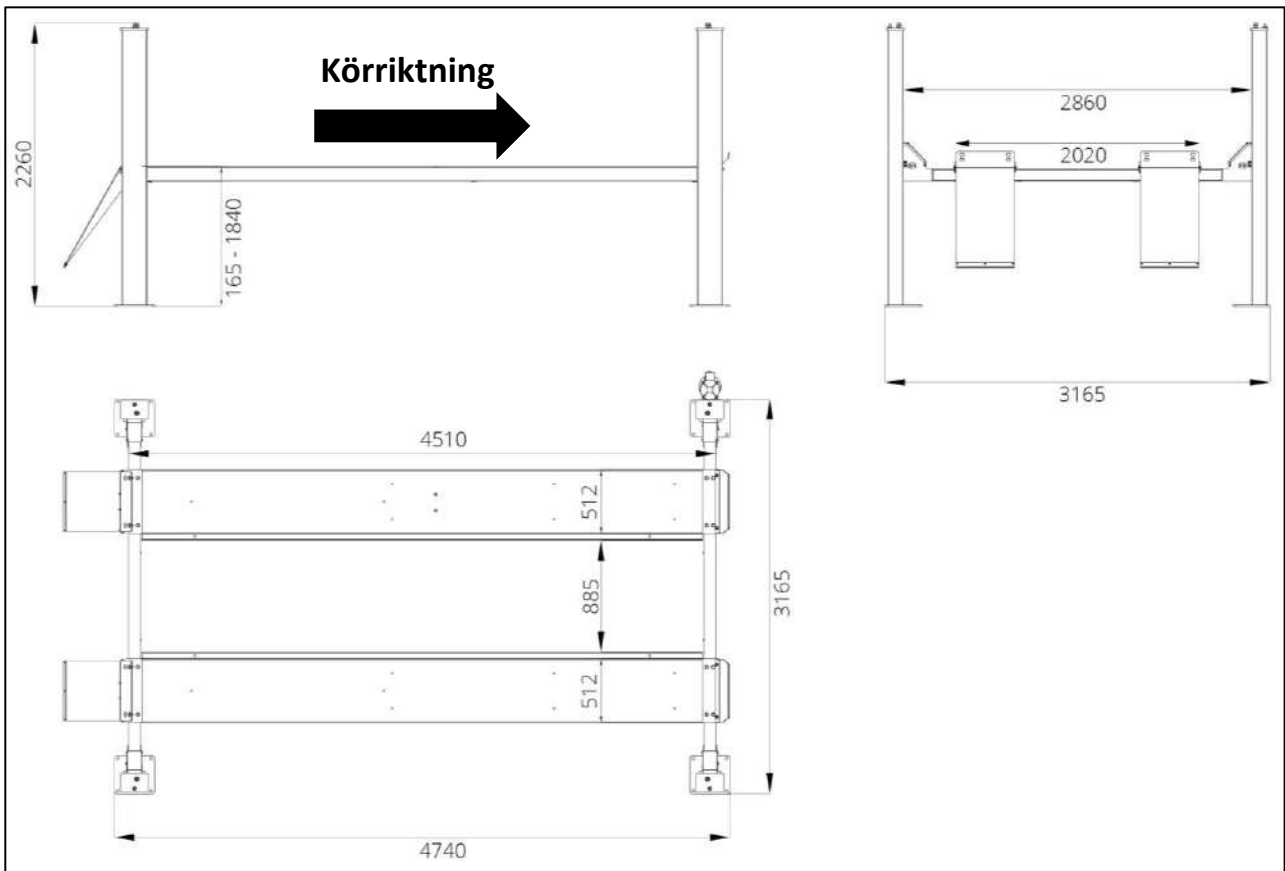
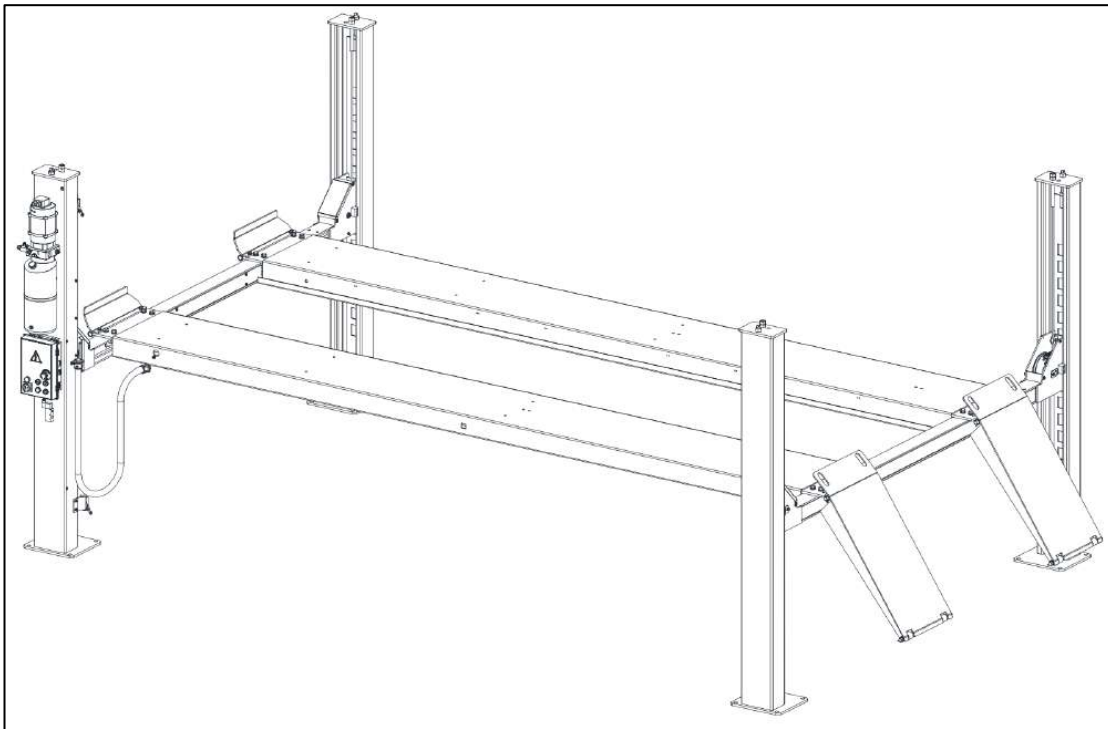


Fig. 3 - Maskinens vägledande mått – 4500mm modell

2.2 Övergripande design – 4800mm modell

Här visas ritningar på lyften med tillhörande mått.

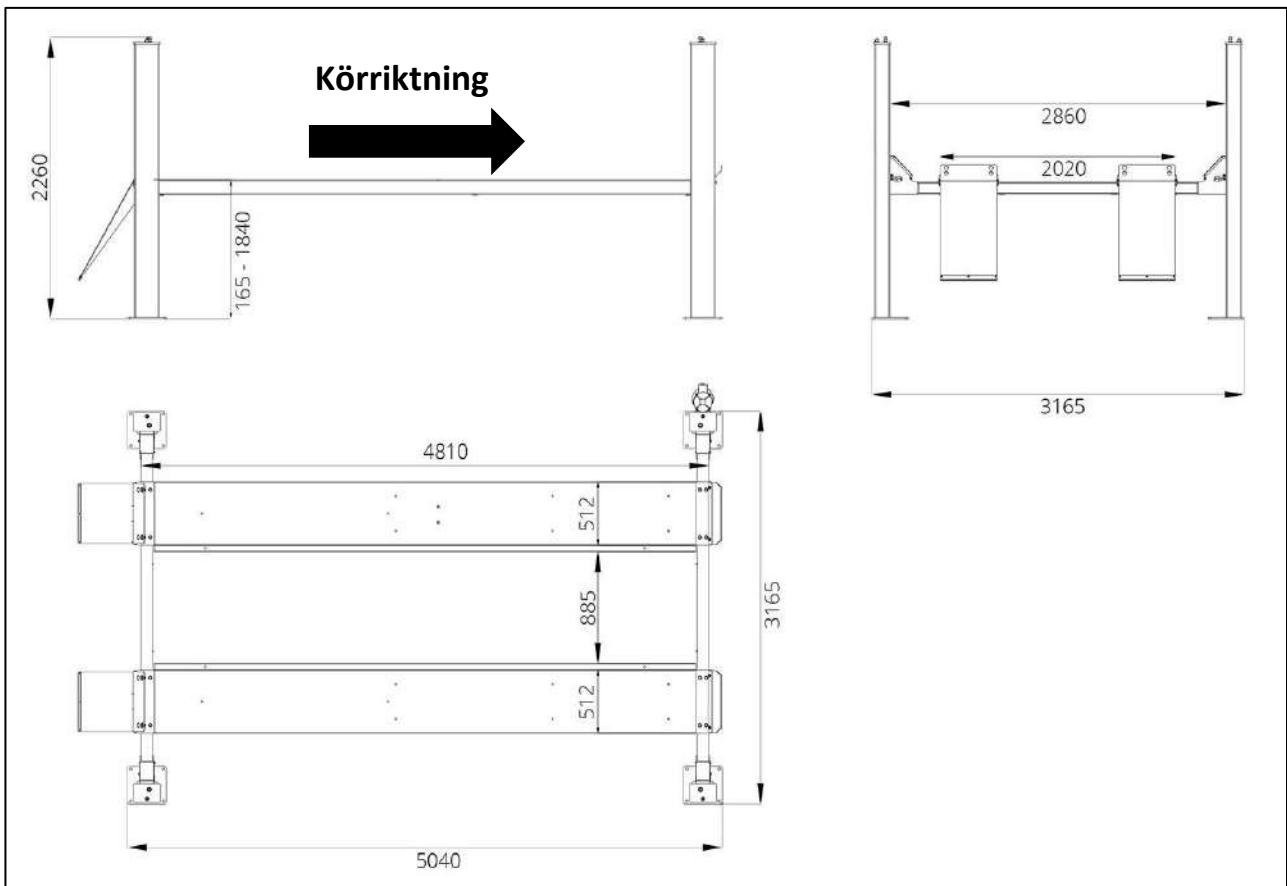
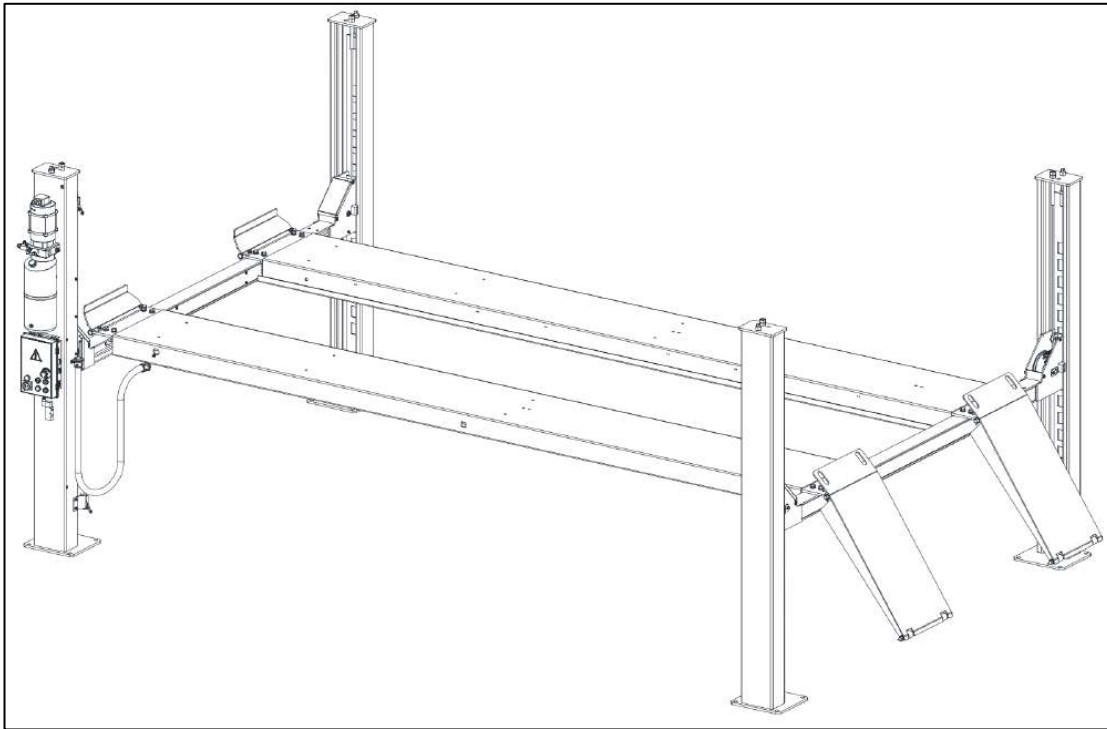


Fig. 4 - Maskinens vägledande mått – 4800mm modell

2.3 Overordnet design – 5200mm modell

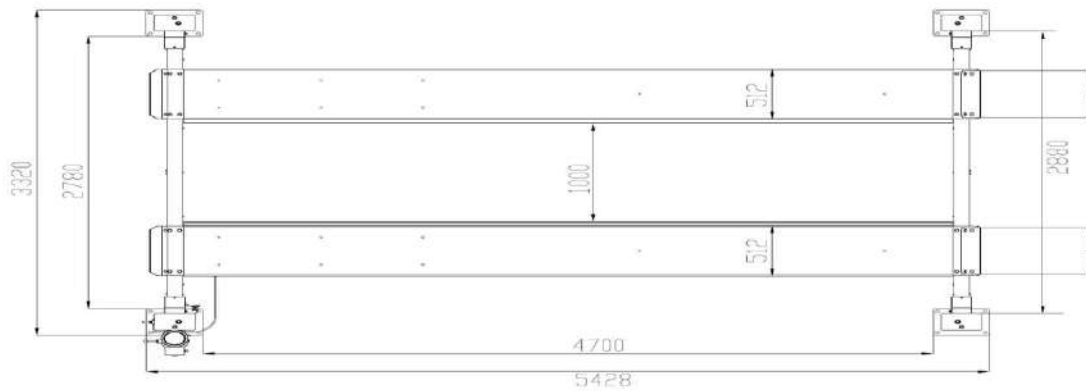
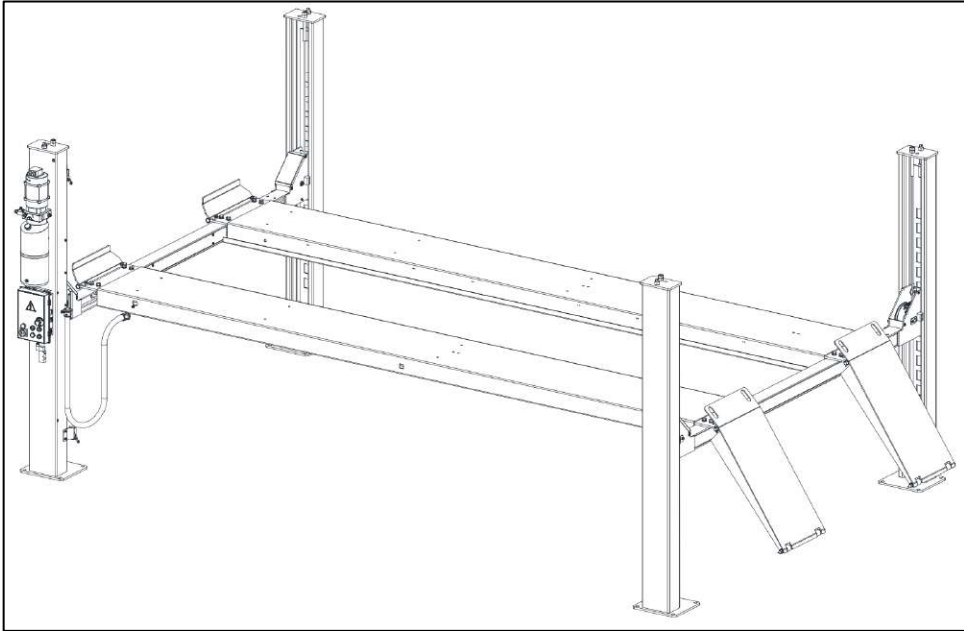


Fig. 4.3 Maskinens vägledande mått – 5200mm modell

3. Montering

Lyften ska monteras på ett betonggolv. Golvets tjocklek ska vara minimum 180 mm och i ett avstånd på 1,5 M från andra förankrade objekt. Betongstyrka C25. Betonggolvet ska vara helt plant på den punkt där lyften ska installeras.

****VIKTIGT** KOM IHÅG ATT DRA ÅT ALLA SKRUVAR, MUTTRAR OCH BULTAR. BÅDA PÅ MASKINEN OCH I KONTROLLBOXEN.**

3.1 Ihopsättning (Estimerad monterings-tid: 14 timmar)

1. Lägg lyften på två träbitar så transportramarna i varje ände ligger fria från golvet. Ta försiktigt bort lyftens inpackning.

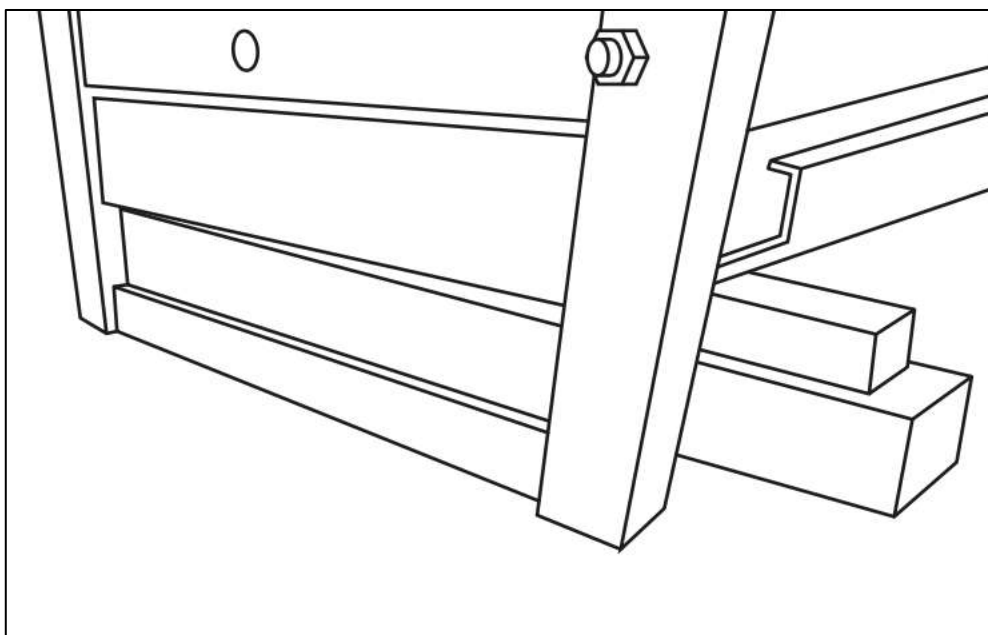


Fig. 5 - Lyften klossas upp i bägge ändarna så transportramarna ligger fria från golvet

2. Använd lämplig lyftutrustning, som exempelvis gaffeltruck, samt ett par bandstroppar för att säkra den övre körrampen samtidigt som transportramarna tas bort.

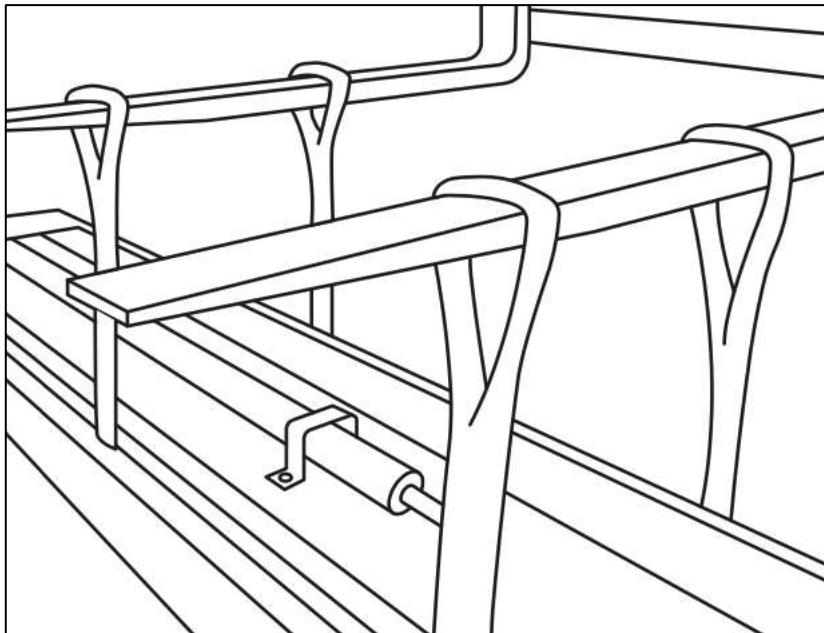


Fig. 6 - Den övre körrampen säkras med bandstroppar innan transportramarna tas bort

3. Lyft den övre körbanan och montera av oljeslangen på kolven. Dra nu i kolvhuvudet för att dra ut kolven i full längd. När kolven inte kan komma längre ut monteras oljeslangen igen. Kontrollera att oljeslangen är förd korrekt i tillhörande öglor på körbanan.

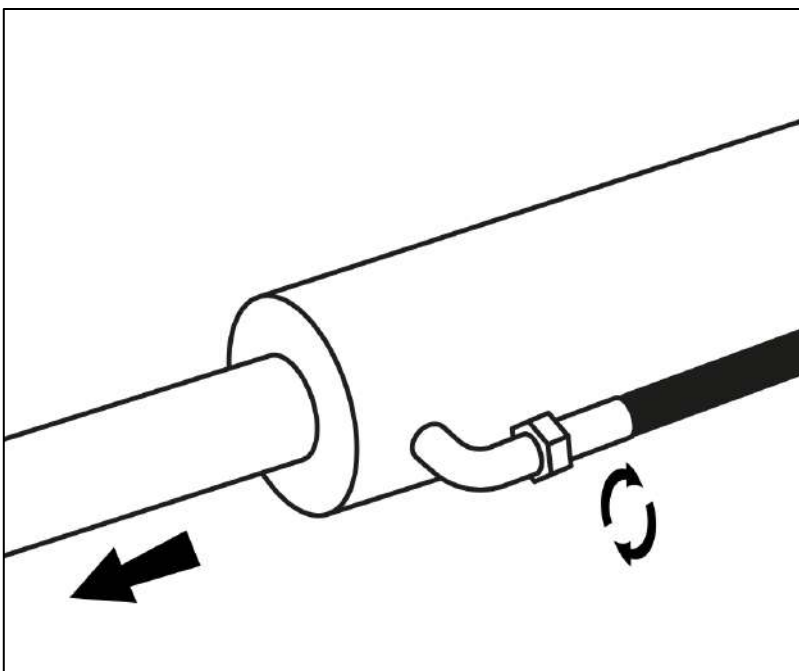


Fig. 7 - Kolven dras ut i full längd

4. Stålvajern frigörs eventuellt från kabelstrips och dras ut så det finns två stålvajrar i varje ände av körbanan.

5. Vänd nu runt körbanan så kolven är vänd neråt. Dra ut vajrarna så det finns två vajrar i varje nedre del av körbanan. Placera två bitar trä på golvet och lägg körbanan på dessa. Var försiktig med att inte skada vajrarna.

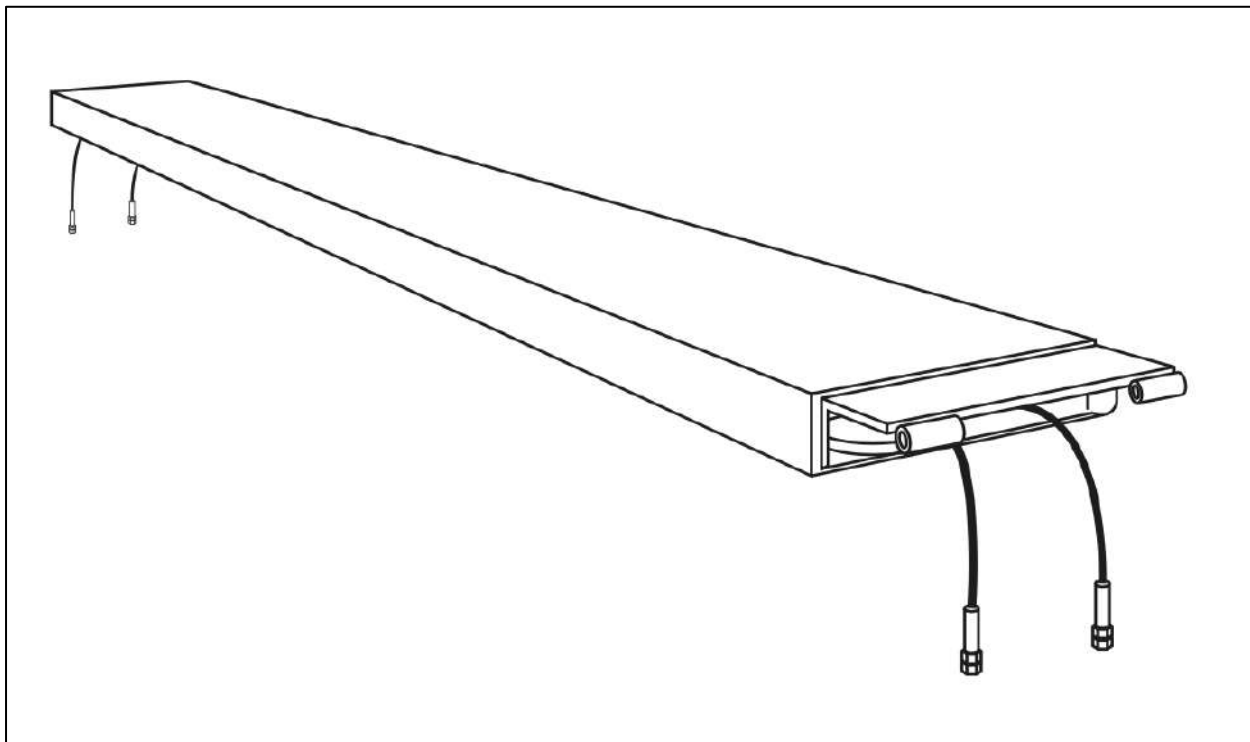


Fig. 8 - Körbanan vänds och läggs på två träbitar

6. Ta nu försiktigt papplådan med tillbehör och sätt den åt sidan.

7. Lyft undan pelarna med lämplig lyftutrustning. Placera en pelare i varje hörn där du tänker att lyften ska stå. Det är viktigt att pelaren med beslag till motor och kontrollpanel placeras i främsta vänstra hörnet. Pelaren utan klistermärken sätts främst till höger. De två sista pelarna sätts bakerst.



Då lyften ännu inte är fastsatt i golvet ska försiktighet förevisas då pelarna kan riskera att välta vid påverkan.

8. Lyft balkarna en åt gången med lämplig lyftutrustning och placera dem var för sig på fyra träbitar, en i varje ände och två i mitten. De två mittersta bitarna kan med fördel bytas ut mot två rullbrädor med korrekt lyftförmåga för enklare manövrering med lyften senare. Sidan på balkarna med den korta skyddsskenan ska vändas inåt mot varandra. På den ena balken sitter det en lång luftslang. Den ska vara på samma sida som pelaren med motor och kontrollpanel. Placera balkarna där du vill placera lyften. För enklare montering rekommenderar vi att det är 15cm mellan golv och balk när balken ligger på en träbit eller motsvarande.

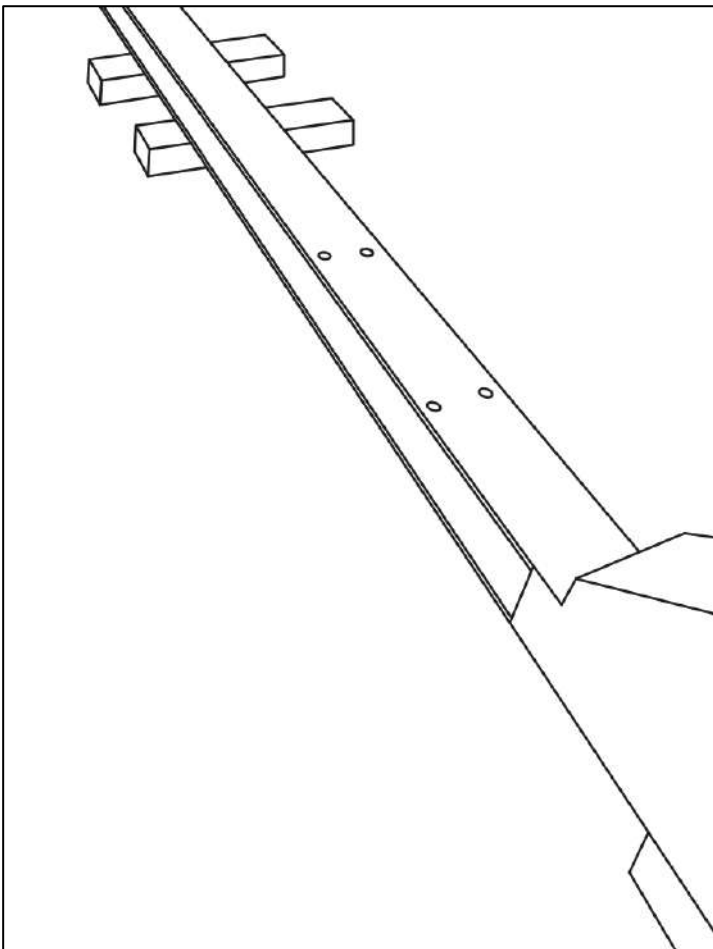


Fig. 9 - Båda balkarna placeras på trä eller rullbrädor

9. Montera av alla fyra skyddsskenor på balkarna och lägg dem åt sidan.

10. Lyft den nedre körbanan med lämplig lyftutrustning. Vänd sedan på körbanan. Kontrollera att balkarna har ordentligt stöd och placera sedan de två körbanorna en efter en på balkarna med lämplig lyftutrustning. Körbanorna har varsin skena till domkrafter. De skenorna ska vändas inåt mot varandra. På körbanan med hydraulikcylindern finns det ett hål för anslutning av oljeslangar, kablar och luftslangar. Det hålet ska sitta närmast pelaren där motorn och kontrollpanelen ska monteras.

OBS: Var uppmärksam på att inte skada vajerhjulen under körbanan när körbanan sänks ned på balkarna.

Bägge körbanor sätts fast löst på balkarna med medföljande brickor, fjäderbrickor och bultar.

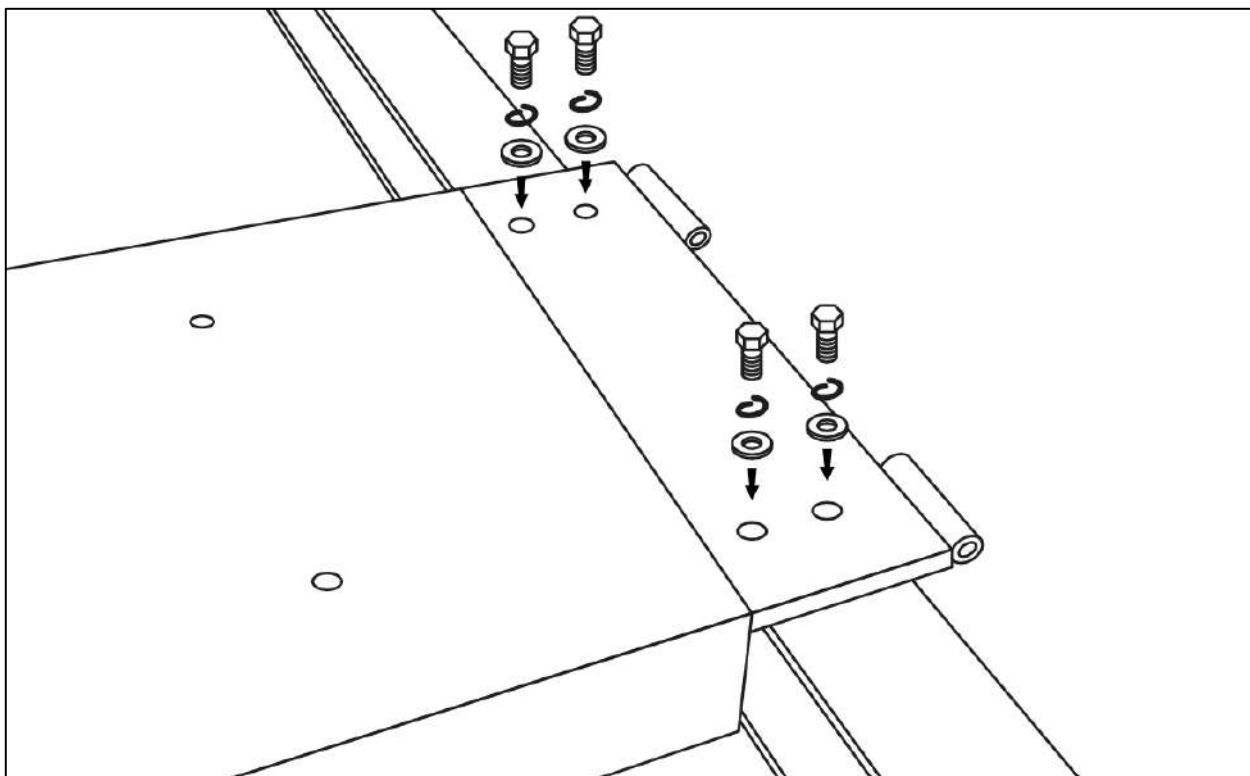


Fig. 10 - Bägge körbanor sätts fast löst i balkarna

12. Kontrollera bultmönster och justera om nödvändigt. Spänn sedan de 16 bultarna som håller samman körbanorna med balkarna.

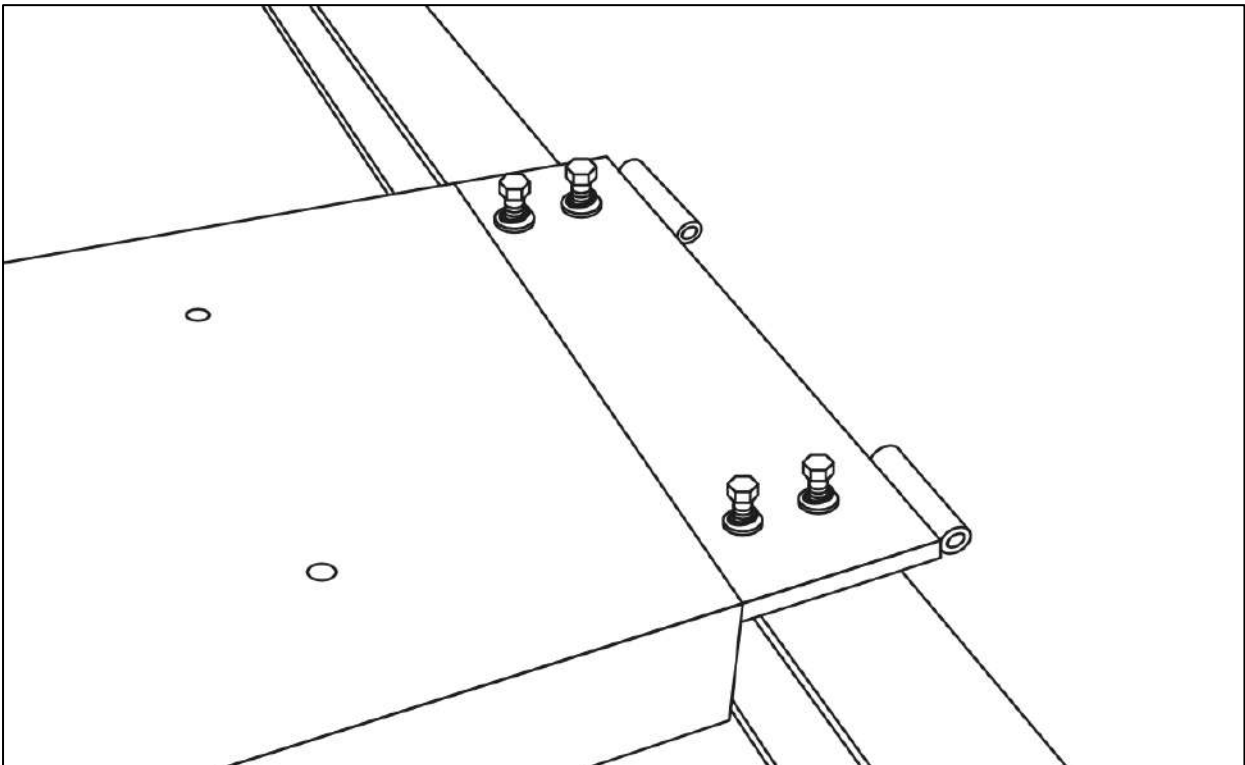


Fig. 11 - Bägge körbanor sätts fast helt i balkarna

13. Sätt fast de åtta nylonglidklossarna på balkarna med medföljande bultar och smörj dem med lagerfett.

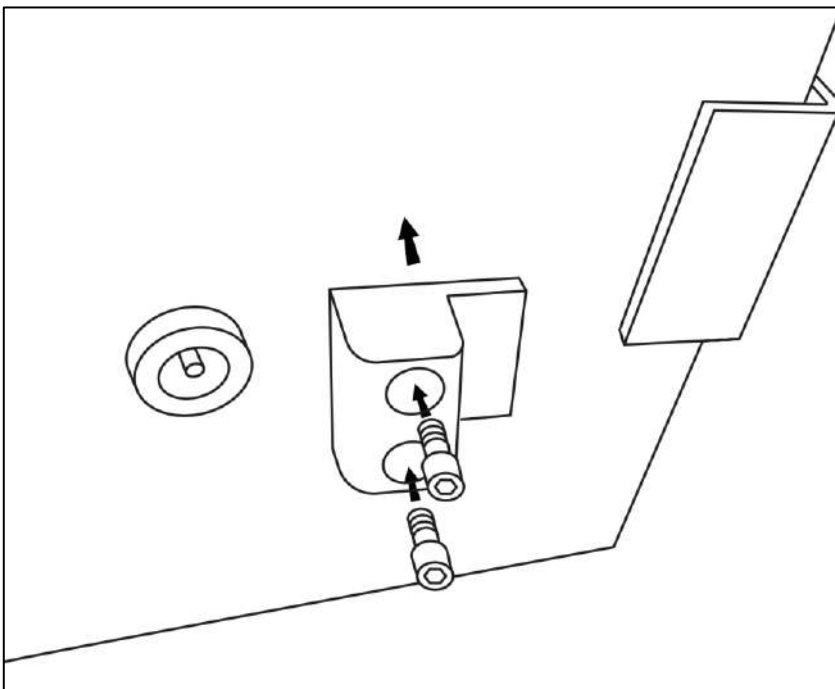


Fig. 12 - Nylonklossarna monteras på bägge balkarna

14. Stålvajrarna dras längs balken i varje ände och vajern förs in på plats runt om vajerhjulet och bakom säkerhetsjulet. Det är viktigt att ta bort vajerurspårningssäkringarna först. Det är den bult som sitter precis under vajerhjulet.

OBS: Vajerurspårningssäkringarna **SKA** monteras igen när vajern är dragen.

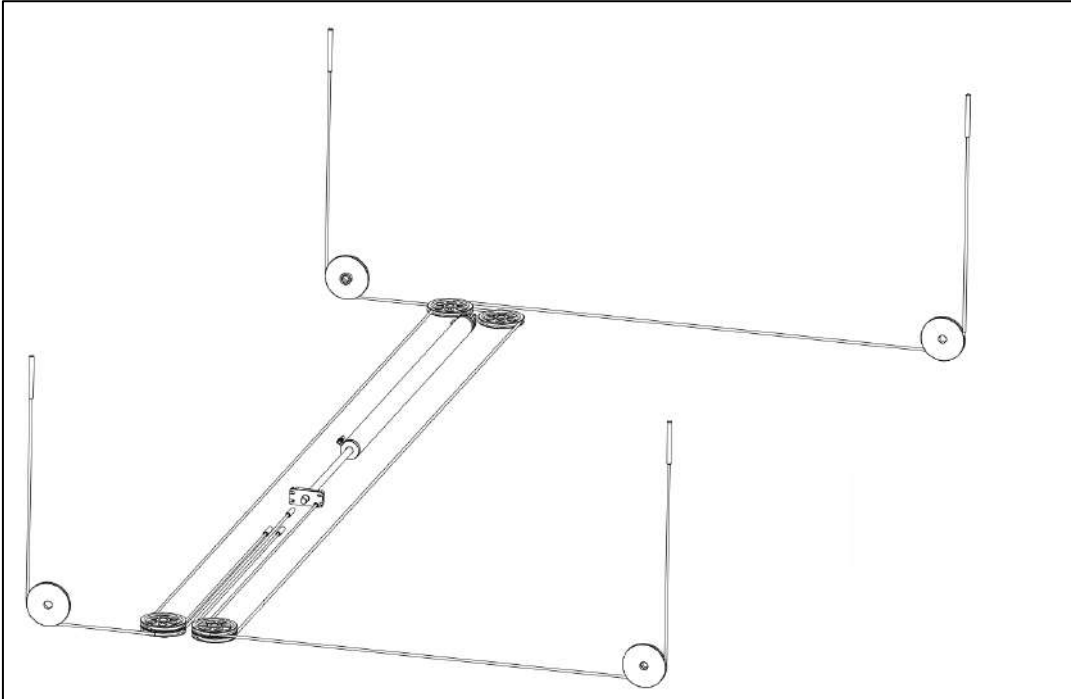


Fig. 13 - Översikt över stålvajer

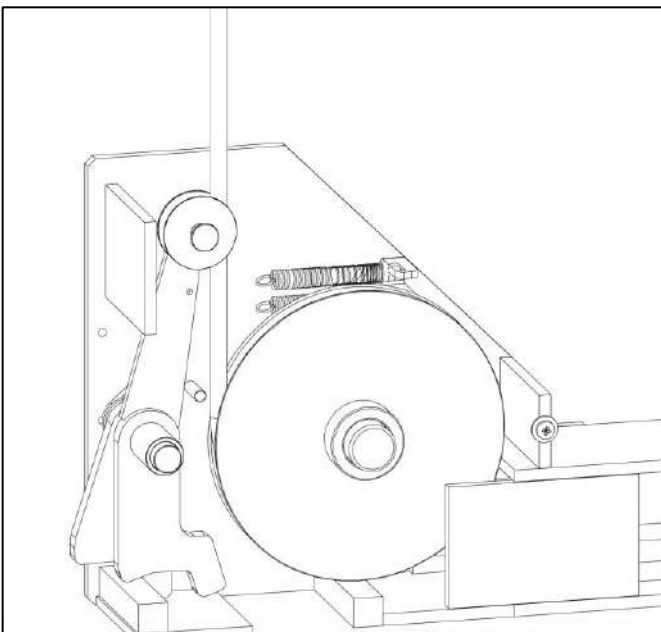


Fig. 14 - Stålvajer dras runt vajerhjul och säkerhetsjul

15. Skjut in de fyra pelarna på plats i varje hörn så de har stöd mot de smörjda nylonlidklossarna.

16. Vicka en av pelarna en smula bakåt och för låsstegen genom beslaget på balken och ned i hållaren i botten av pelaren. Ställ pelaren lodrätt igen. Detta görs för alla fyra pelare.

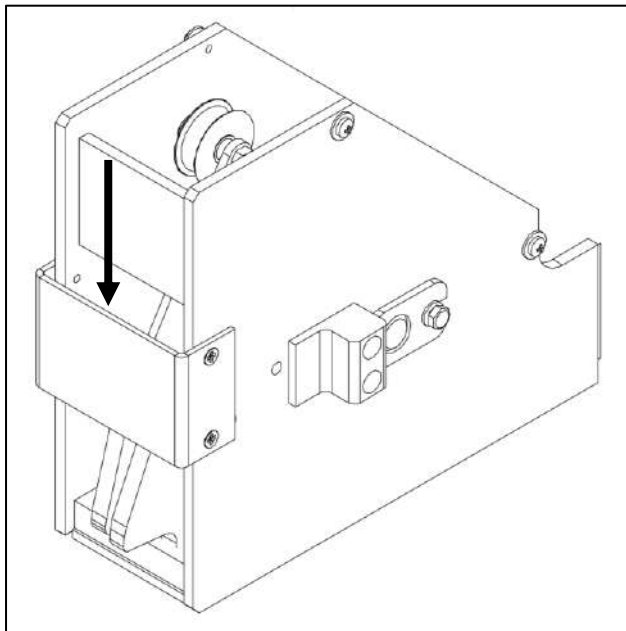


Fig. 15 - Låsstegen förs ned genom beslaget på balken

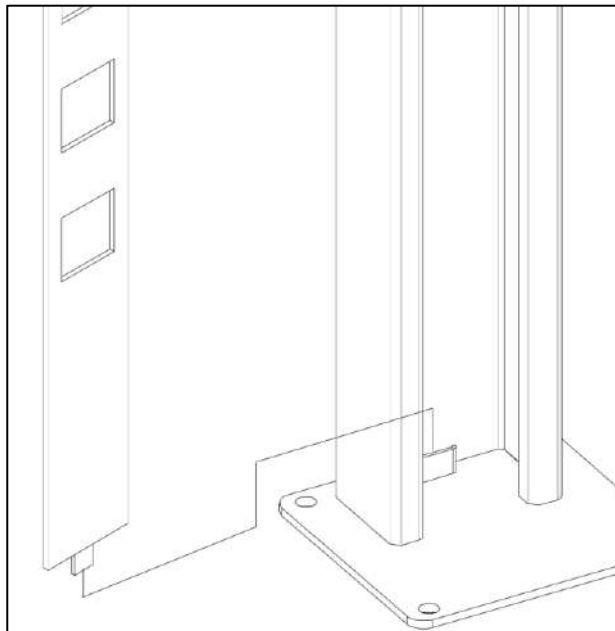


Fig. 16 - Låsstegen förs ned genom hållaren på pelaren

17. För gängstaget genom hålet i toppen på pelaren. Observera att änden med ett jack på gängdelen ska vara vänd uppåt. Montera de två muttrarna på undersidan av toppen och vrid gängstaget ända in på låsstegen. Sätt på den övre muttern men vänta med att spänna åt.

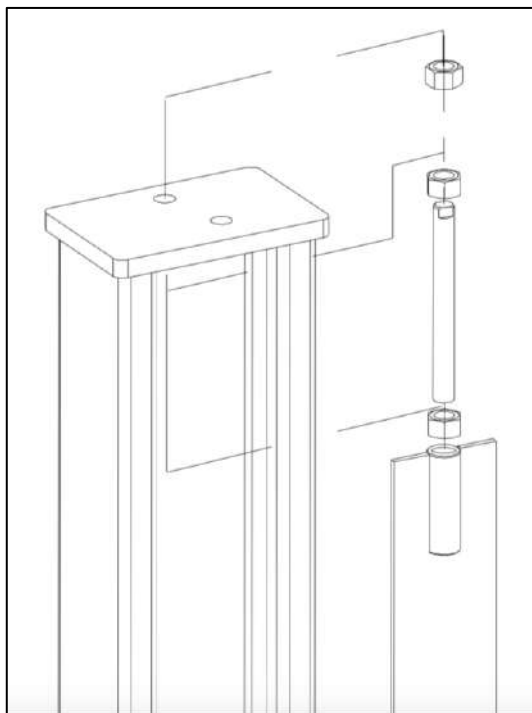


Fig. 17 - Låsstegen fastgörs i toppen av pelaren

18. Dra upp stålvejerna genom toppen av pelaren. Var uppmärksam på att använda rätt hål i toppen så vajern sitter lodrätt. Sätt fast med en enkel mutter på toppen och spänn så det sitter ca. 20mm gänga över muttern. Detta görs för alla fyra pelare.

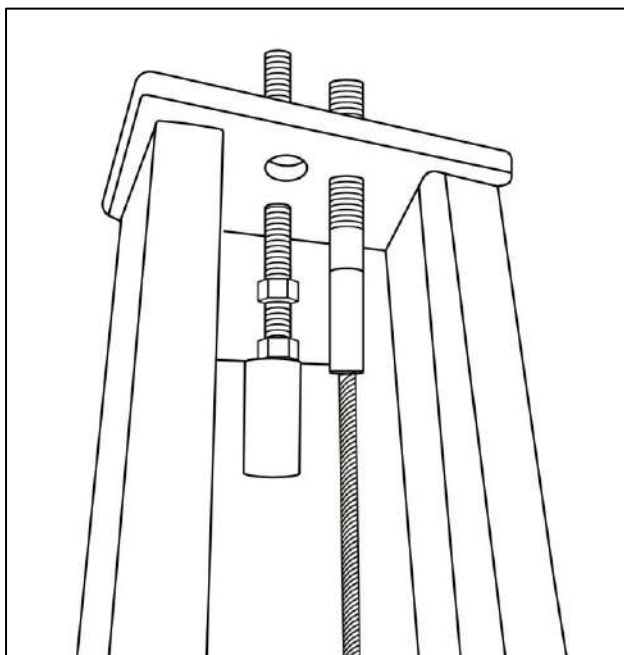


Fig. 18 - Stålvajern förs genom hålet i toppen av pelaren

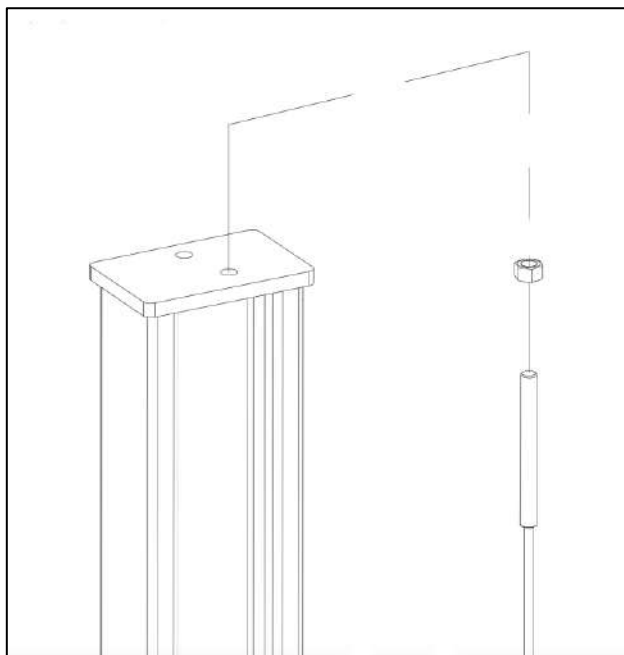


Fig. 19 - Stålvajern sätts fast med en mutter i toppen

19. Kontrollera att pelarna är helt inskjutna mot nylonglidklossarna och kontrollera att pelarna står i lod i båda riktningar. Pelarna kan eventuellt nivelleras med plattjärn eller liknande. När alla pelare står lodrätt borras hålen till expansionsbultarna med en 16mm borrh. Det borras direkt genom foten på pelaren. **Kom ihåg** att dammsuga och rengöra hålen mot smuts.

OBS: När hålen är helt rena slås expansionsbultarna ned i hålen och spänn sedan bultarna till 120nm.

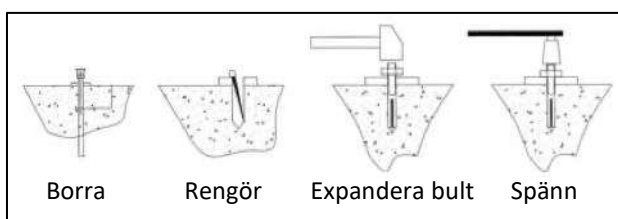


Fig. 20 - Expansionsbultarna sätts fast i golvet

20. Sätt de två bultarna inkl. brickor och fjäderbrickor på motorenheten. De ska bara ha fått i gängan med 2-3 vridningar. Häng motorenheten på beslaget på pelaren och spänn bultarna.

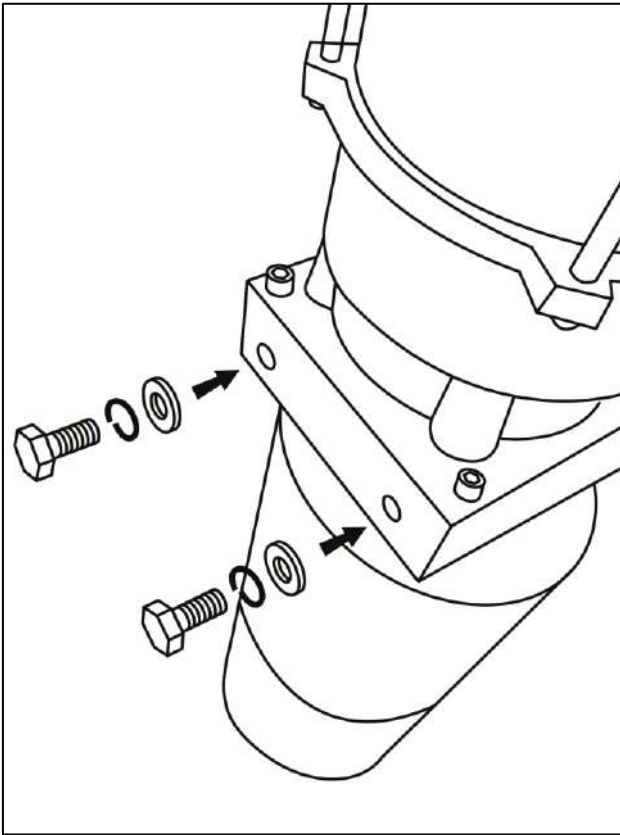


Fig. 21 - Bultar sätts fast på motorn

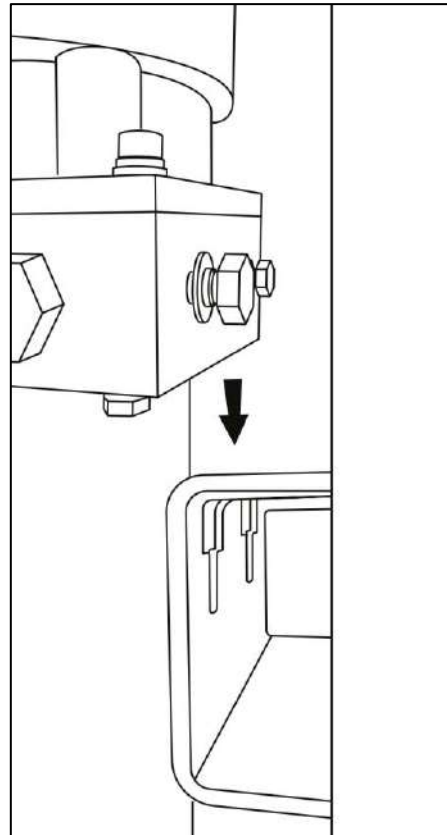


Fig. 22 - Motorn monteras på pelarens beslag

21. Öppna kontrollpanelen och sätt fast den på pelaren med medföljande bultar.

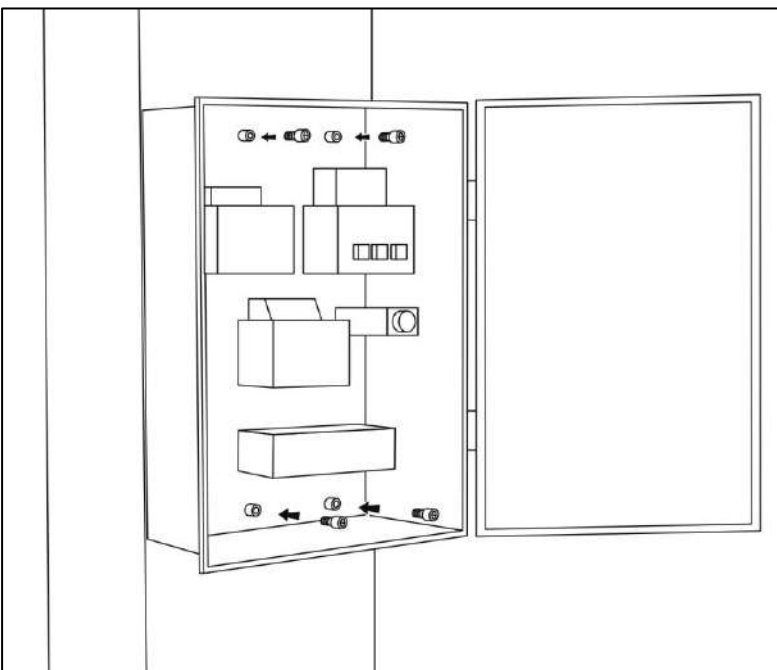


Fig. 23 - Kontrollboxen monteras på pelaren

22. Ledningen till bottensorn (nr. 6 + 7) avmonteras inne i kontrollboxen och dras ur kabelförskruvningen. Ledningen förs nu igenom kabelgenomföringen utifrån och in i botten av pelaren. Ledningen förs upp till kabelgenomföringen precis under kontrollpanelen och dras ut igen.

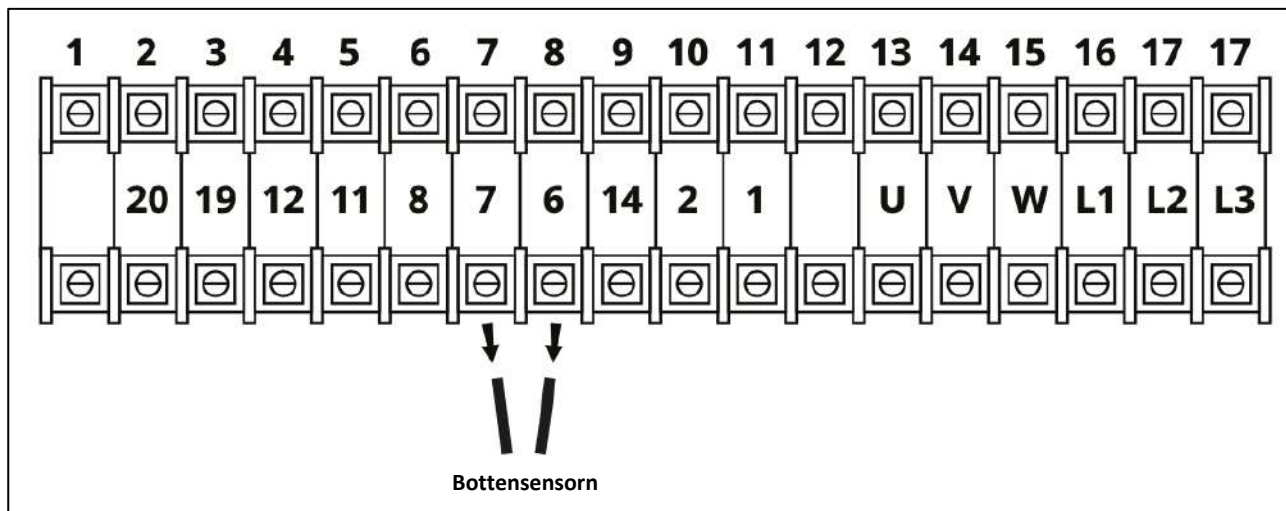


Fig. 24 - Kopplingslist i kontrollboxen

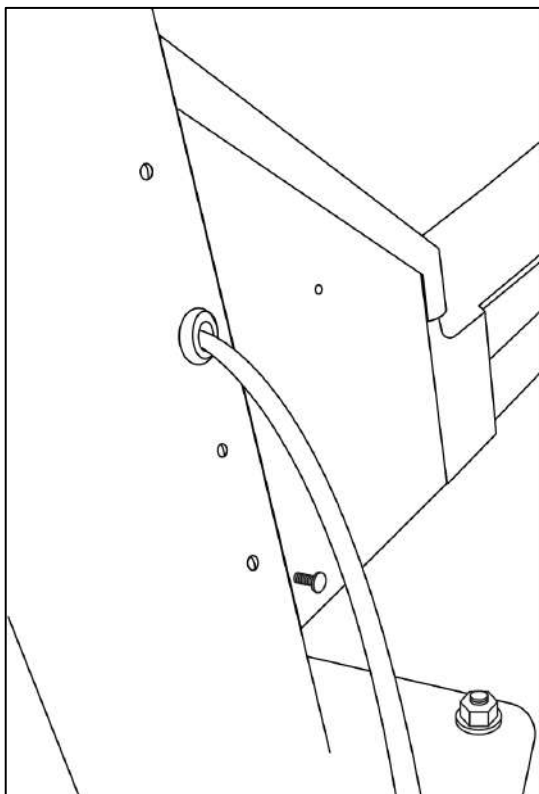


Fig. 25 - Ledningen till bottensorn förs igenom

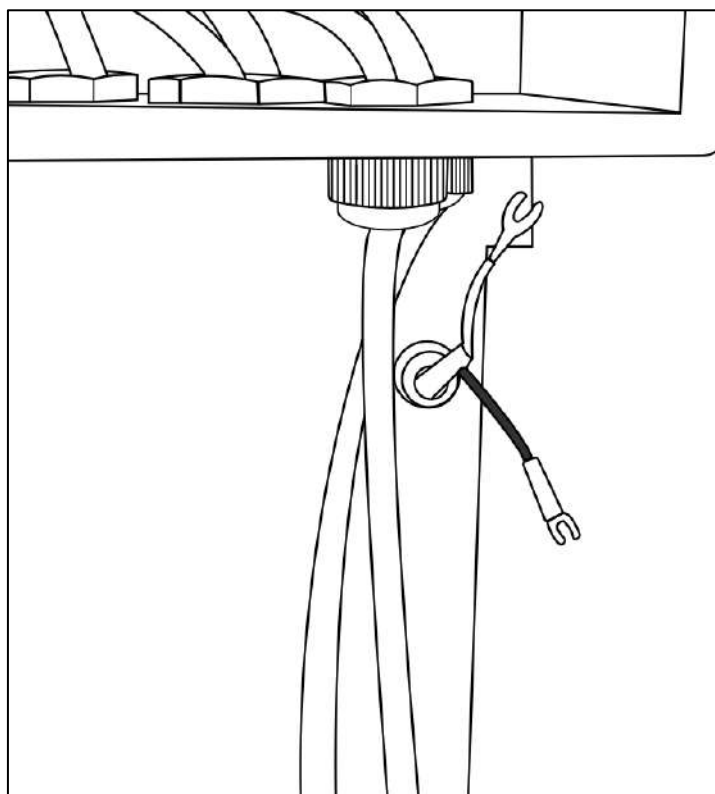


Fig. 26 - Ledningen förs ut igen under kontrollboxen

23. Sätt fast fotsensorn på det tillhörande beslaget med två skruvar och montera beslaget på pelaren med medföljande två bultar. Montera sedan aktiveringsskenan på balken.

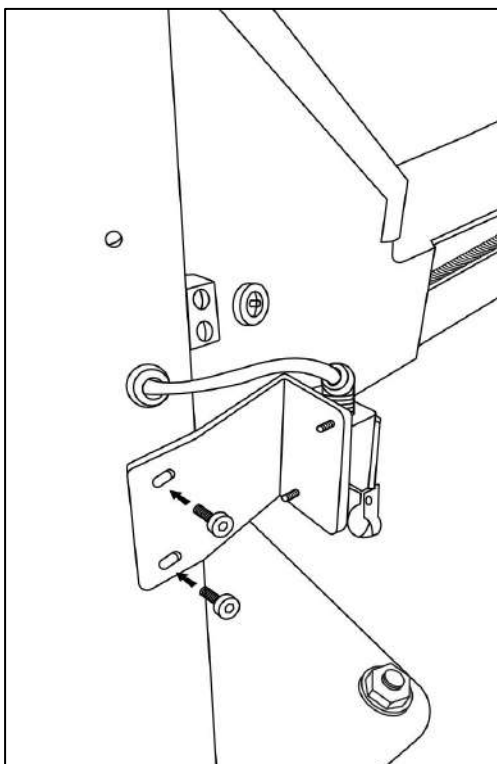


Fig. 27 - Fotsensorn fastgörs på pelaren

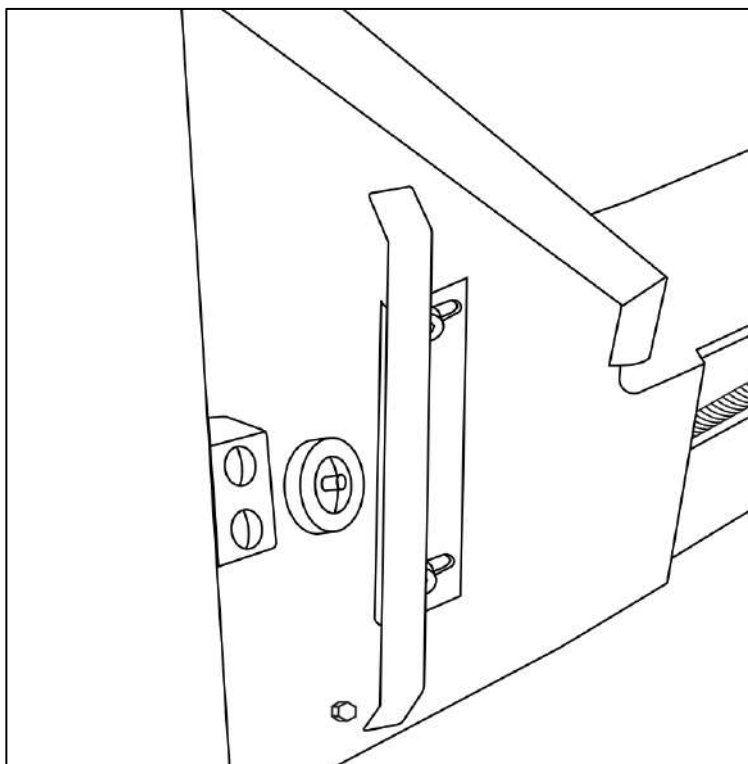


Fig. 28 - Aktiveringsskenan till fotsensorn monteras på balken

24. Dra upp ledningen till fotsensorn genom kabelförskruvningen på kontrollboxen och anslut kabeln i kopplingslistan på nr. 6 och nr. 7.

25. Montera luftventilen på pelaren med de medföljande två bultarna. Ta bort den elektriska delen genom att lossa skruven i änden.

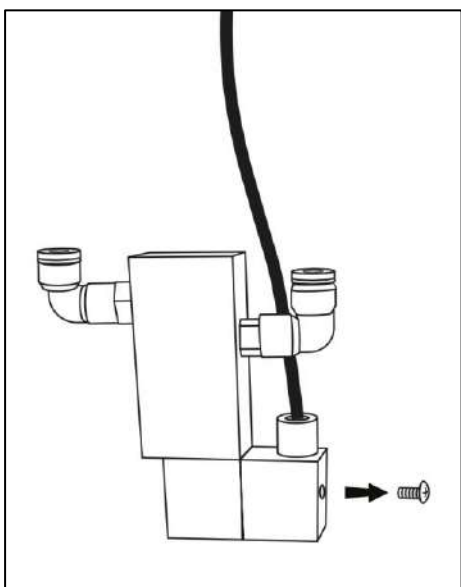


Fig. 29 - Skruven lossas på luftventilen

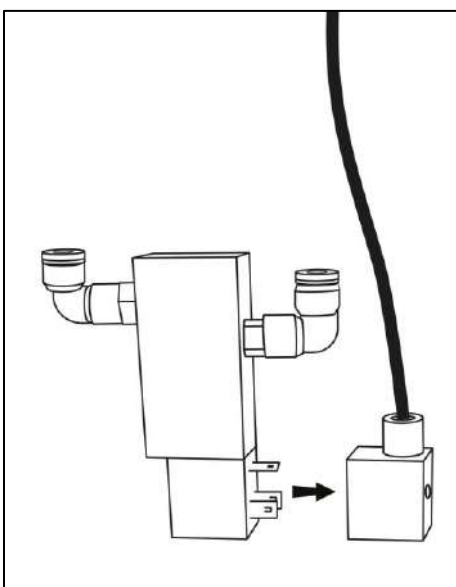


Fig. 30 - Den elektriska delen tas av

26. Sedan öppnas den elektriska delen genom att fälla ut den mot fronten med en spårmejsel. Anslut ledningarna nr. 1 och 14, men var uppmärksam på att ledningarna **inte** monteras i anslutningen till jord. Sätt det hela på plats igen och spänn skruven.

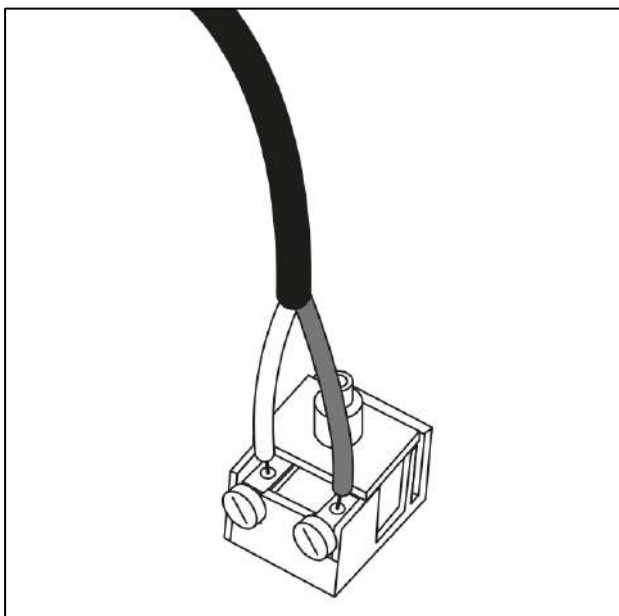


Fig. 31 - Ledningarna ansluts i den elektriska delen

27. Dra upp följande fyra ledningar nerifrån och upp genom bägge kabelkanaler på pelaren:

1. Strömtillförsel (L1, L2, L3 + Jord) **OBS:** Ska det monteras LED-ljus på lyften är det viktigt att strömtillförseln är 5-polig så det också finns en N (nollpol).
2. Ledning till motor (U, V, W + Jord).
3. Ledning till överhettningssäkring (nr. 11 + 12).
4. Ledning till toppsensor (nr. 11 + 8) **OBS:** Om sensorn är ditsatt med hjälp av kontaktben, så dras dessa från varandra nu och ansluts vid en senare tidspunkt.

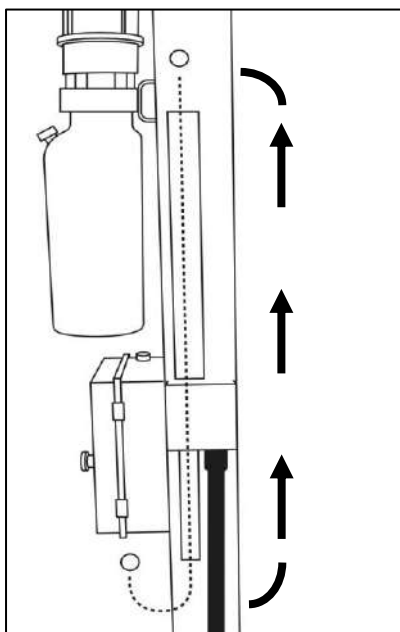


Fig. 32 - Ledningarna dras igenom

28. Öppna strömkåpan på motorn och anslut ledningen (U, V + W) på (U1, V1 och W1) och anslut också jordledningen till konstruktionen på motorn. Anslut sedan ledningen till överhettningssäkring (Nr. 11 + 12) i kabelhylsan. Ledningarna kan sitta ungefärligt. Sätt fast strömkåpan på motorn igen.

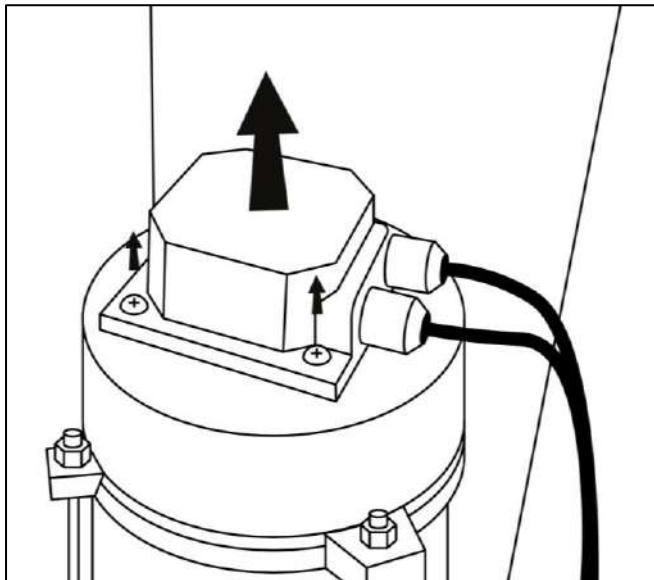


Fig. 33 - Kåpan lossas och tas bort

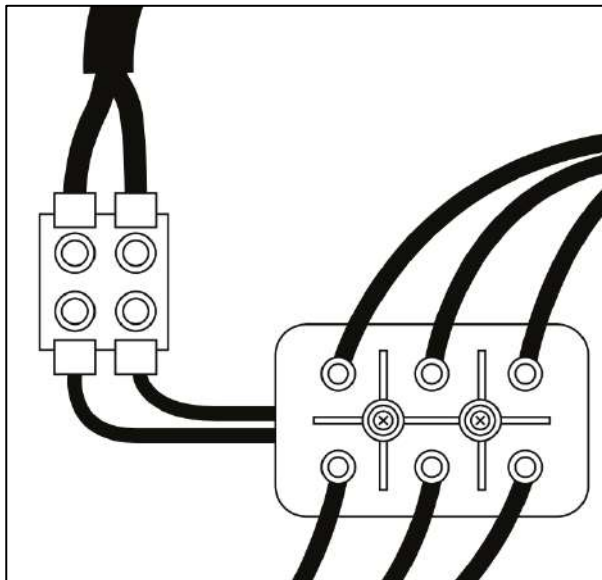


Fig. 34 - Ledningen till motor och överhettningssäkring ansluts

29. Montera toppsensorn på pelaren med medföljande två skruvar. För sedan ledningen genom kabelgenomföringen och anslut kontaktbenen igen.

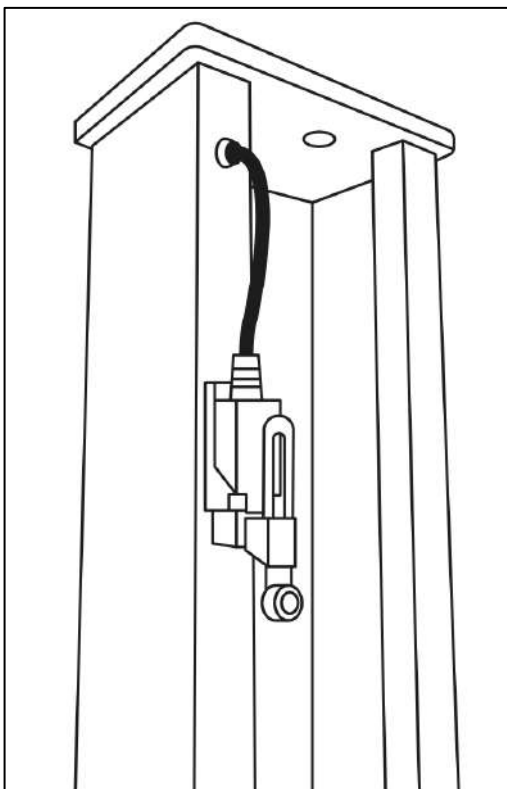


Fig. 35 - Toppsensorn monteras på pelaren

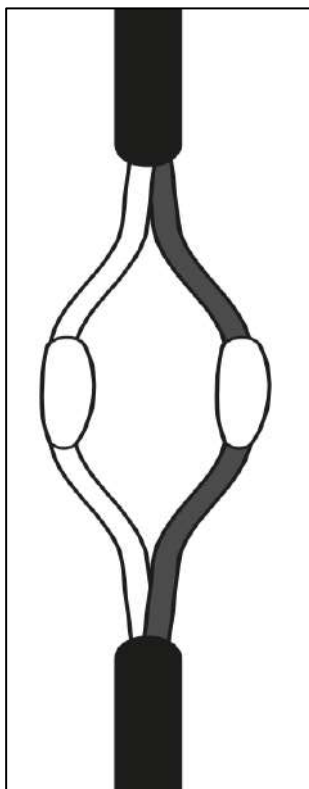


Fig. 36 - Ledningen samlas

30. Montera av ledningen till solenoidventilen inne i kontrollboxen (nr. 19 + 20) och dra ut den ur kabelförskruvningen. Montera den elektriska delen på solenoidventilen på motorn.

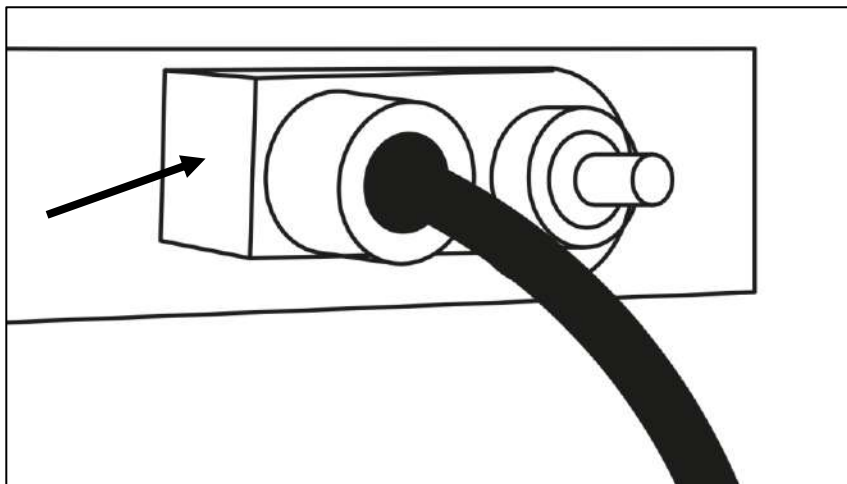


Fig. 37 - Den elektriska delen fastgörs på solenoidventilen på motorn

30. Dra nu ledningen till solenoidventilen (nr. 19 + 20) genom de två kabelkanalerna och anslut den till kopplingslisten (nr. 19 + 20).

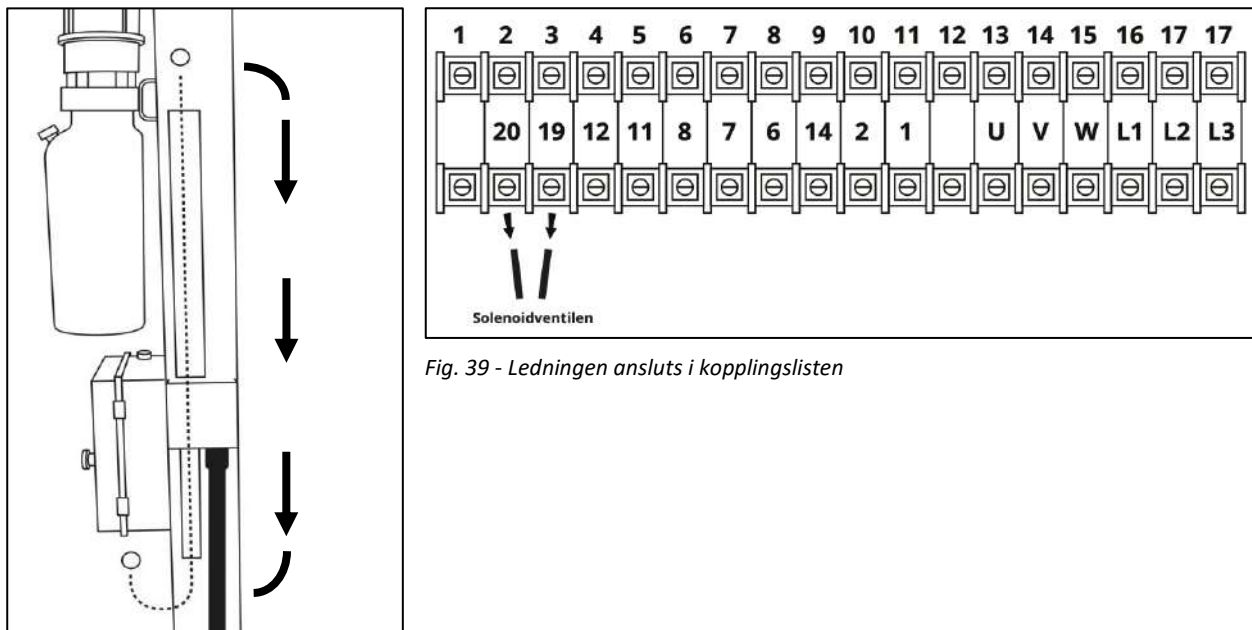


Fig. 39 - Ledningen ansluts i kopplingslisten

Fig. 38 - Ledningen dras igenom

31. Dra ned oljeslangen samt vakuumslangen (8 mm svart PU-slang) genom den övre kabelkanalen. Änden av oljeslangen som har en vinkel ska vändas upp mot motorenheten.

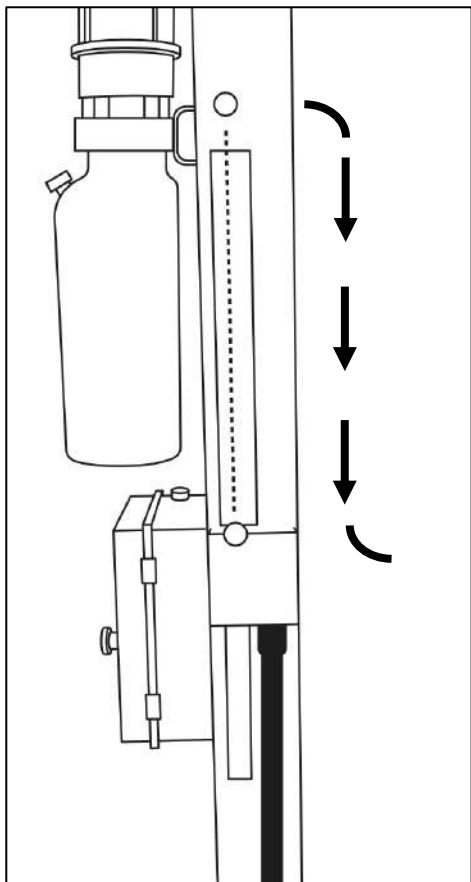


Fig. 40 - Oljeslang och vakuumslang dras igenom

32. Anslut oljeslangen samt vakuumslangen på motorenheten. Vakuumslangen ska värmas kort med en tändare och tryckas in över studsens. Spänn sedan halvkopplingen.

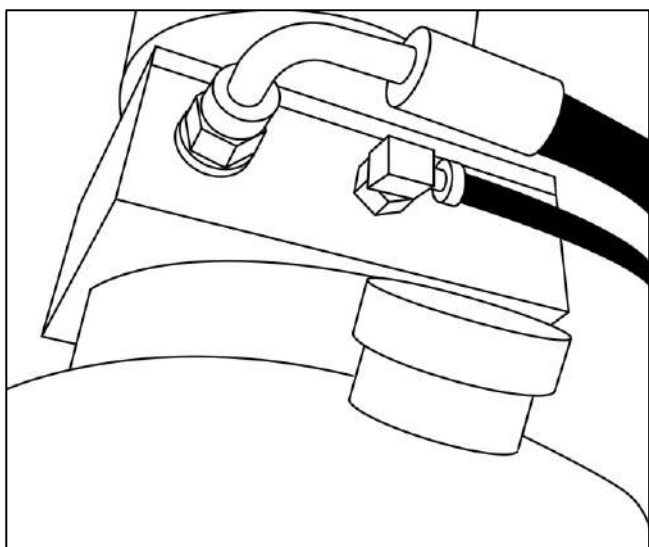


Fig. 41 - Oljeslang och vakuumslang ansluts på motorenheten

33. Dra sedan följande ledningar och PU-slangar nerifrån och upp genom den första kabelkanalen:
1. Ledning till säkerhetskontakt vid vajer (nr. 2 + 6).
 2. 8mm PU-slang till låssystemet.
 3. **OBS:** Eventuellt en extra 8mm PU-slang om det ska monteras domkraft på lyften.
 4. **OBS:** Eventuellt en extra 2x0,75 mm² ledning om det ska monteras LED-ljus på lyften.

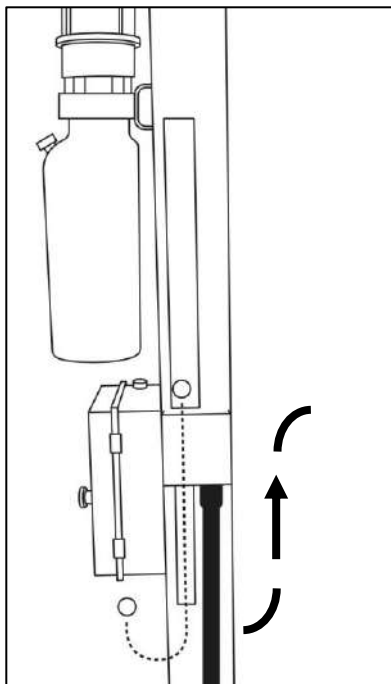


Fig. 41 - Ledning och PU-slang dras

34. Montera beslaget till skyddsslangen på pelaren.

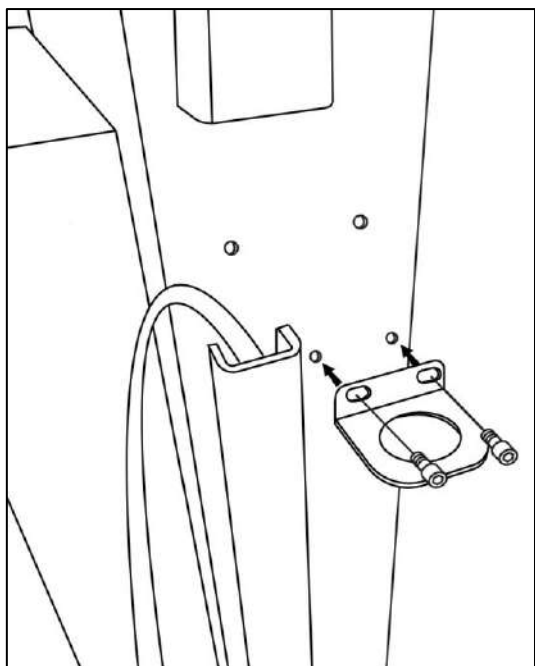


Fig. 42 - Beslag till skyddsslangen sätts fast på pelaren

35. Hitta skyddsslangen och montera av de två muttrarna i änden på den. Ledningarna, oljeslangen och PU-slangarna förs igenom den ena muttern och ned genom beslaget på pelaren. Sedan förs allt genom skyddsslangen på en gång. Ledningarna, oljeslangen och PU-slangarna kan med fördel tejpas ihop innan de förs genom slangen. Sätt sedan fast muttern på ovansidan av beslaget.

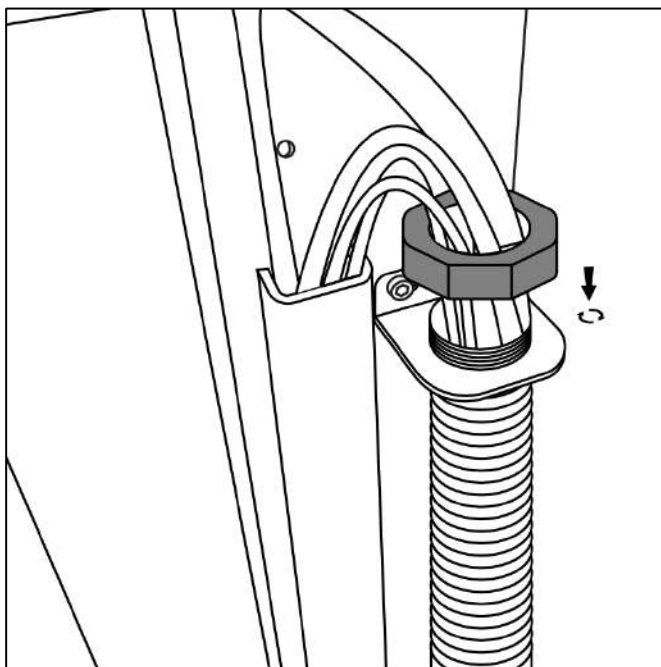


Fig. 43 - Allt förs genom skyddsslangen

36. Oljeslangen m.m. förs genom hålet på lyften och muttern sätts fast på baksidan av körbanan.

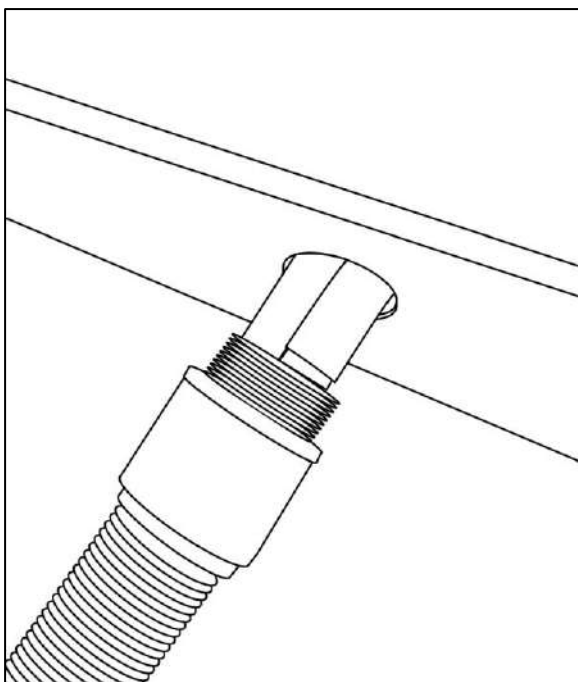


Fig. 44 - Allt förs genom hålet på körbanan

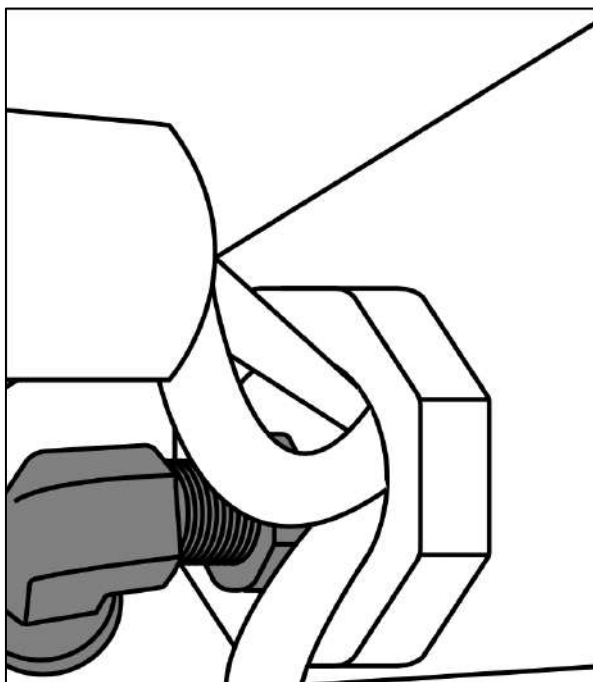


Fig. 45 - Muttrarna sätts fast på baksidan

37. Ta bort skyddsplattan mellan vajer och oljeslang och anslut oljeslangen till den 90° vinkelfitting som sitter på insidan. Kontrollera att bägge oljeslangar sitter åt på vinkelfittingen.

38. Fyll på 7,5 liter hydraulolja (viskositet 32). Resten av hydrauloljan ska fyllas på senare. Vi rekommenderar att använda en god hydraulolja med ett högt viskositetsindex (150 eller högre).

39. Anslut ström till lyften. Då säkerhetskontakten till vajern inte är ansluten ännu ska överstyrningskontakten aktiveras för att köra lyften. Tryck på överstyrningskontakten inne i kontrollboxen och tryck på knappen "Upp". Lyft lyften så det är 100cm från golv till undersidan av körbanan. Om lyften inte höjer sig vänds två faser så motorn kör motsatt väg runt. Om du har behov av en längre kabel ska den anslutas inne i kontrollboxen där den medföljande kabeln tas bort. **OBSERVERA ATT DETTA SKA UTFÖRAS AV AUKTORISERAD ELEKTRIKER.** Det är viktigt att lyften körs på 3 faser.

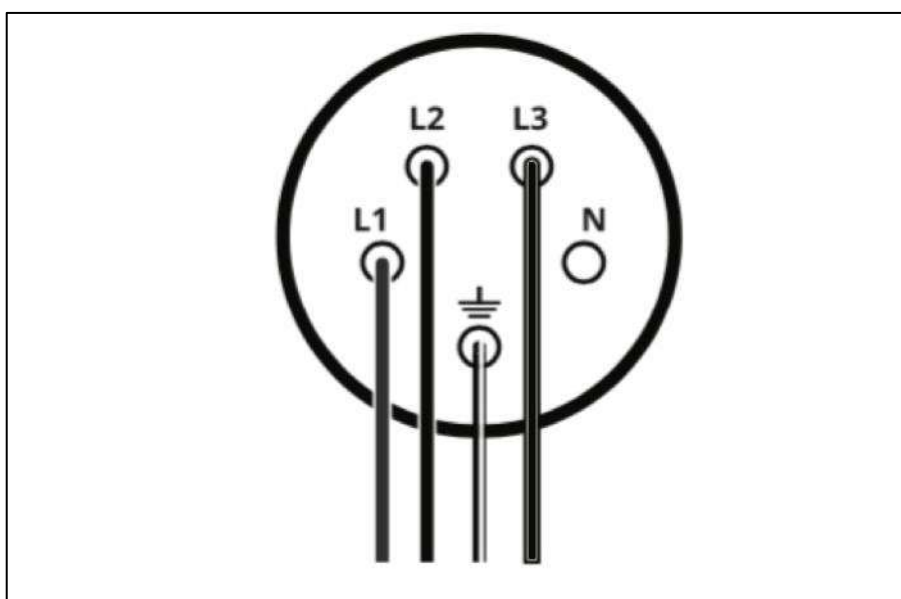


Fig. 46 - Anslutning av 400V. Monteras LED-ljus på lyften ska "N" också anslutas

40. Körbanorna justeras så lyften är 100% vågrät. Detta görs genom att spänna eller lossa muttern på toppen av varje pelare som håller stålvejarna. När lyften är 100% rät i båda riktningar monteras en mutter till ovanpå och de två muttrarna spänns kontra från varandra för att låsa.

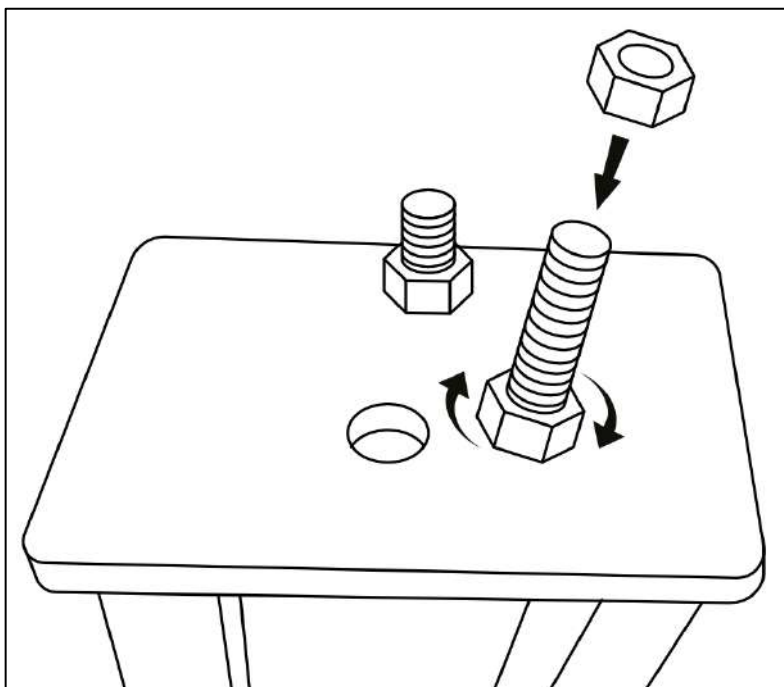


Fig. 47 - Justering av vajer för nivellering av körbanor samt kontramutter

41. Justera låsstegarna så det är precis samma avstånd från balken ner till en fastsatt punkt på låsstegen (t.ex. 2 cm). Det är viktigt att låsen kan låsa in på samma tidspunkt. Låsstegen justeras genom att spänna eller lossa muttern på toppen av pelaren. När alla fyra låsstegar är justerade spänns de två muttrarna på varje låssteg.

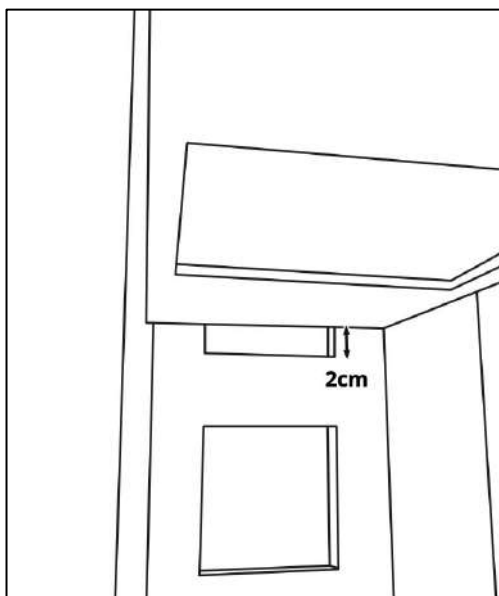


Fig. 48 - Justering av låsstegar

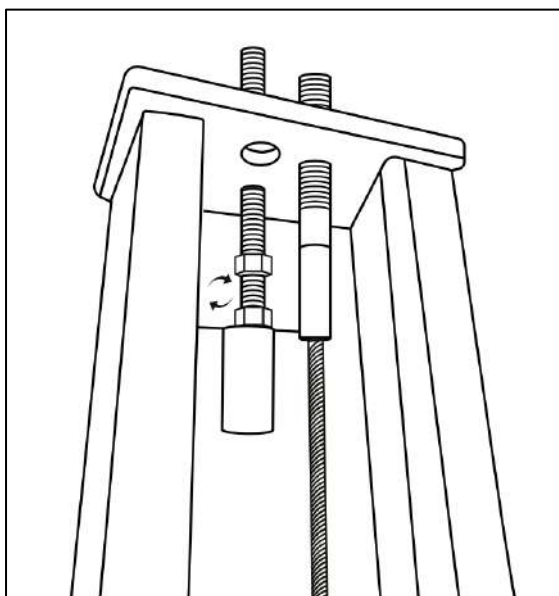


Fig. 49 - Fastsättning av låsstegar

43. Tryck på överstyrningskontakten inne i kontrollboxen och tryck på knappen "Upp". Kontrollera om alla fyra lås låser in på samma tidspunkt. Justera om nödvändigt. Lyft upp lyften så det är 160cm från golv till undersidan av körbanan. Kör sedan lyften till närmaste låsposition genom att trycka på "Lås"-knappen medan överstyrningskontakten fortsatt hålls inne.

44. Kontrollera att lyften är korrekt mekaniskt låst vid varje pelare.

45. Under den vänstra körbanan förs PU-slangen till vakuumpåslutningen från skyddsslangen genom den ena kabelkanalen och ansluts på studsens på cylindern. Slangen värms kort med en tändare och trycks in över studsens. Spänn sedan halvkopplingen.

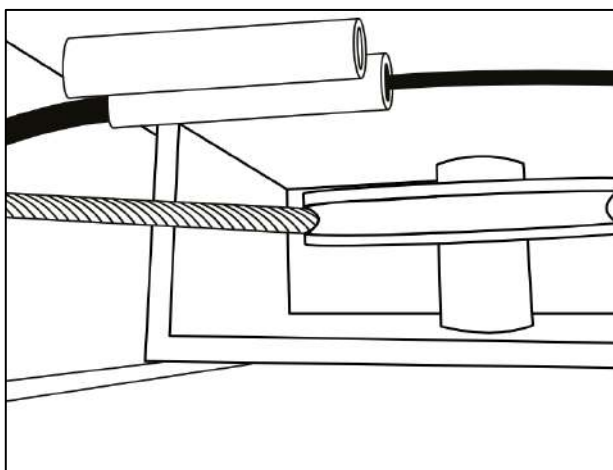


Fig. 50 - Vakuumslangen förs genom kabelkanalen

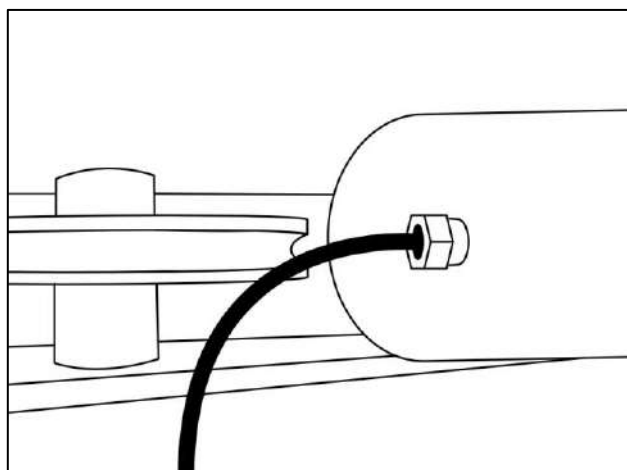


Fig. 51 - Anslutning av vakuumslang på hydraulcylinder

46. Om det ska monteras en eller två domkrafter på lyften förs PU-slangen först genom den ena kabelkanalen, sedan över till hydraulkolven och in genom kabelkanalen på motsatt sida. Vi hänvisar till vårt monteringskit till domkraft som kan köpas på vår hemsida för komplett upphängning och tillbehör till montering av en eller två domkrafter.

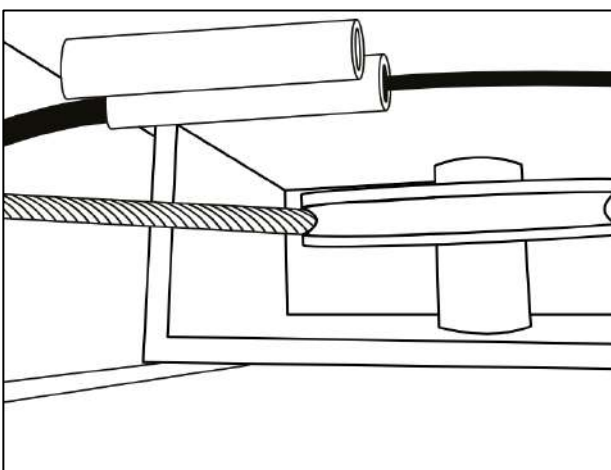


Fig. 52 - PU-slangen till domkraft förs genom kabelkanalen

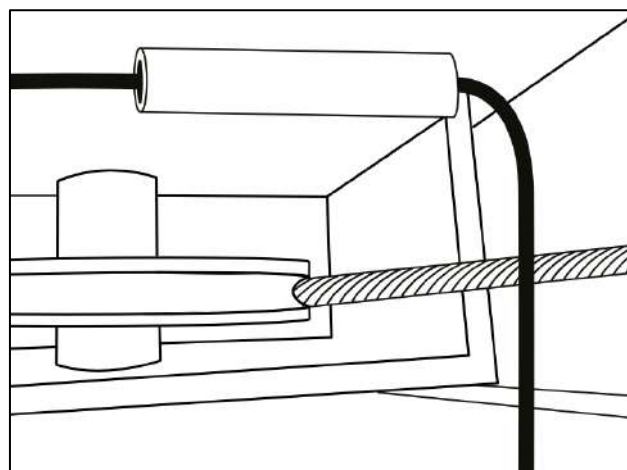


Fig. 53 - PU-slangen till domkraften förs genom kabelkanalen

47. PU-slangen till låssystemet som sitter på bakersta balken förs genom kanalen på vänster körbana och ansluts med T-stycket till PU-slangen från kontrollpanelen samt PU-slangen från de två låsen i främre balken.

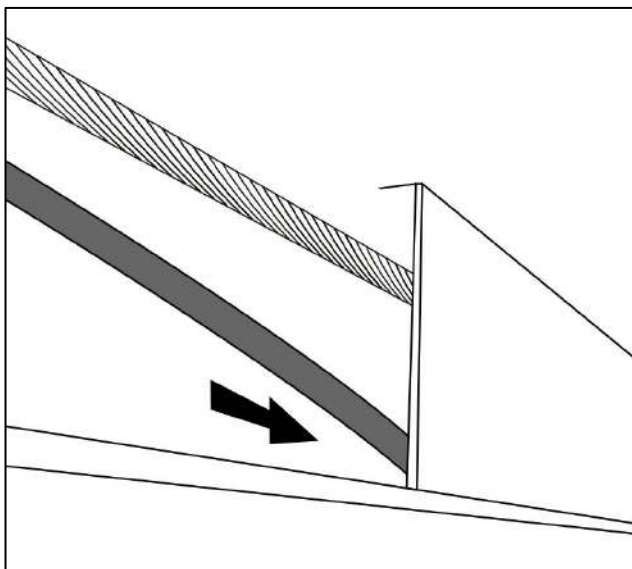


Fig. 54 - PU-slangen till låssystemet förs in i kabelkanalen

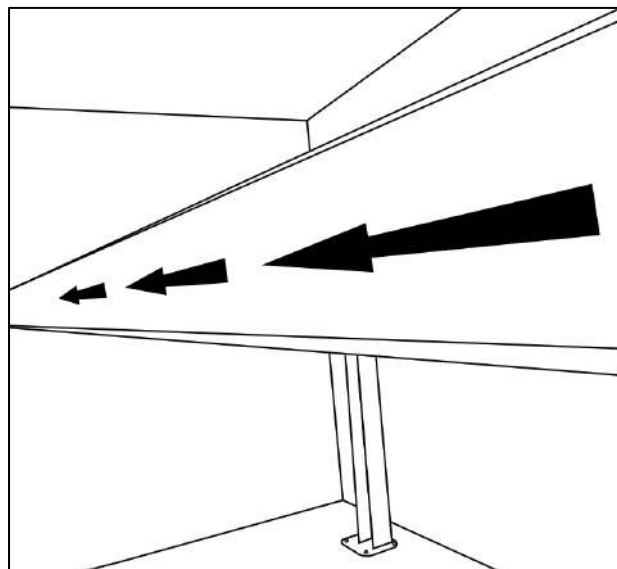


Fig. 55 - PU-slangen förs genom hela kabelkanalen

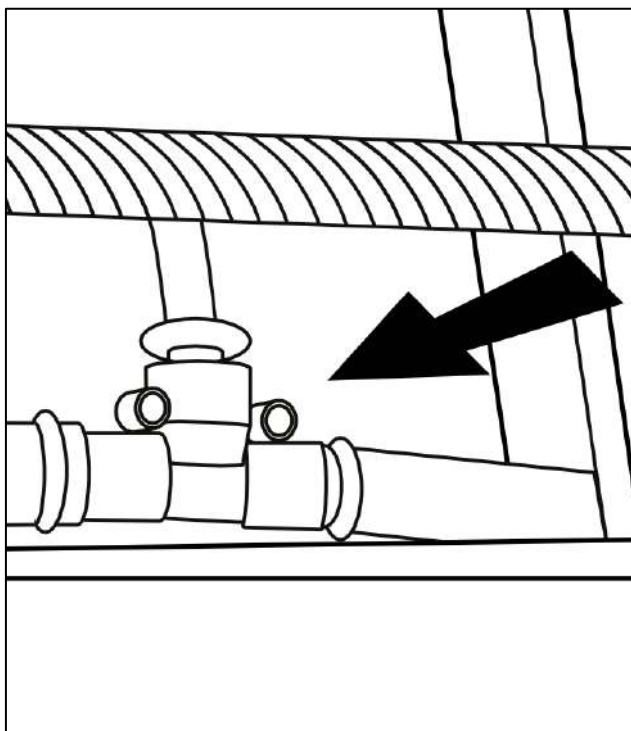


Fig. 56 - PU-slangarna ansluts i T-stycket

48. Häng löst upp luftslangen med buntband i öglan i varje ände så den inte kan beröra stålvejern vid drift.

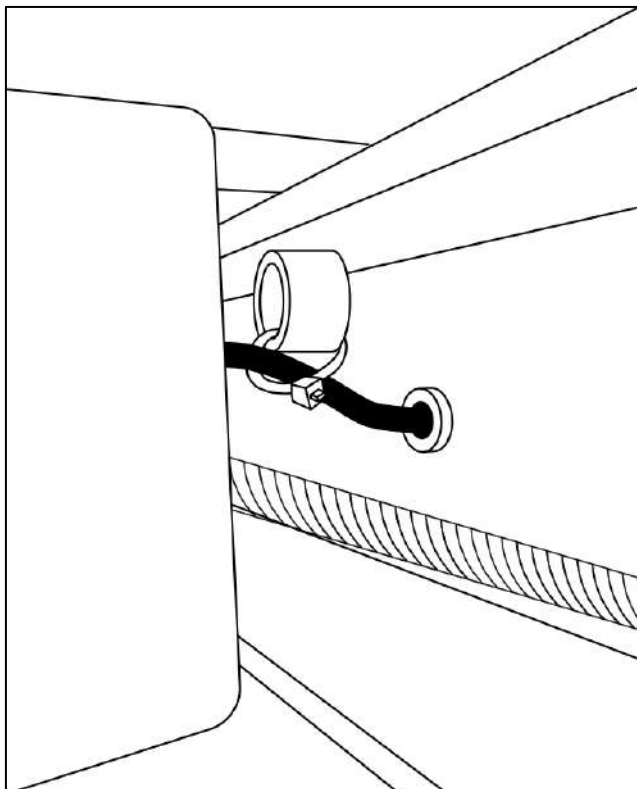


Fig. 57 - PU-slangarna sätts fast i öglorna med buntband

49. Sätt fast skyddsbeslaget mellan stålvejern och oljeslang på undersidan av körbanan.

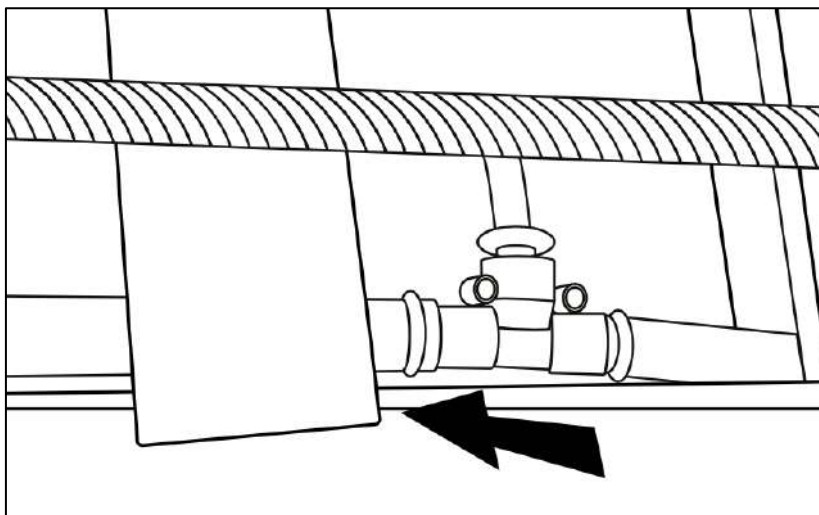


Fig. 58 - Beslaget monteras på undersidan av körbanan

50. Anslut PU-slangen från låssystemet till luftventilen och anslut luft från din kompressor. Om det monteras domkraft på lyften så klipps PU-slangen från kompressorn och ett T-stycke sätts in vid punkten där PU-slangen till domkraft ansluts.

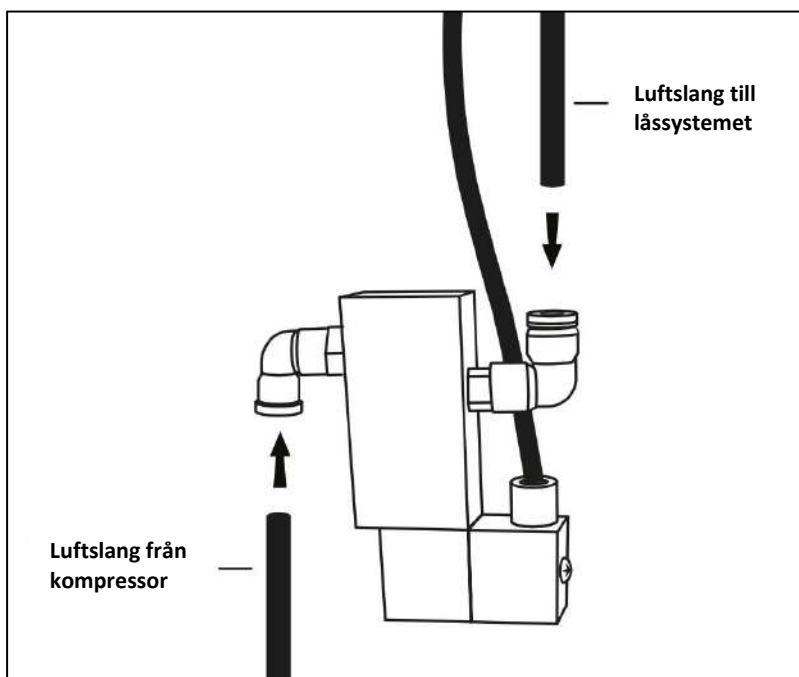


Fig. 59 - PU-slangarna ansluts till luftventilen på pelaren

51. Det finns 2 olika metoder till montering av säkerhetskontakt till stålvasjer. Det ursprungliga systemet har fyra kontakter, en i varje pelare som aktiveras om en vajer blir för slapp. Är lyften utrustad med det ursprungliga systemet ska dessa fyra kontakter nu monteras på lyften och anslutas till det elektriska systemet. Det är viktigt att kontakten inte är aktiverad när den rör axeln. Den ska aktiveras om armen flyttas 10 mm längre in mot körbanan. Justera sensorns arm om det är nödvändigt. Förbind slutligen ledningen som kommer från kontrollpanelen (nr. 2 + 6).

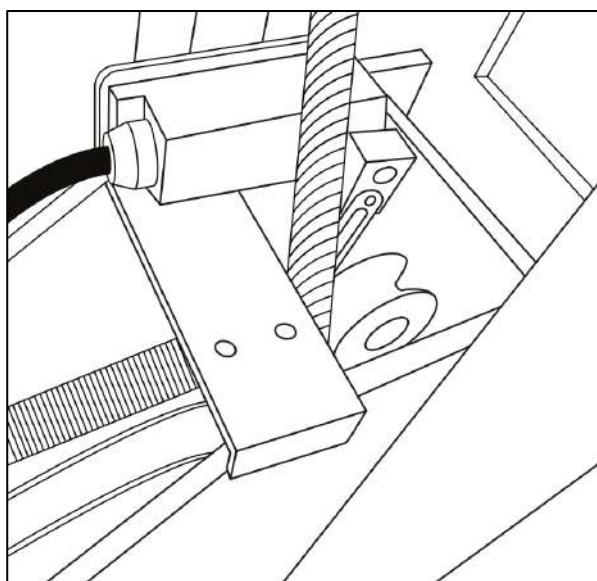


Fig. 60 - Säkerhetskontakt monteras i alla fyra pelare

Om lyften är utrustad med det nya säkerhetssystemet finns det endast en sensor som istället är placerad under vänster körbana vid kolvens huvud. Först monteras beslagen och sedan sensorn som ansluts nr. 2 + 6.

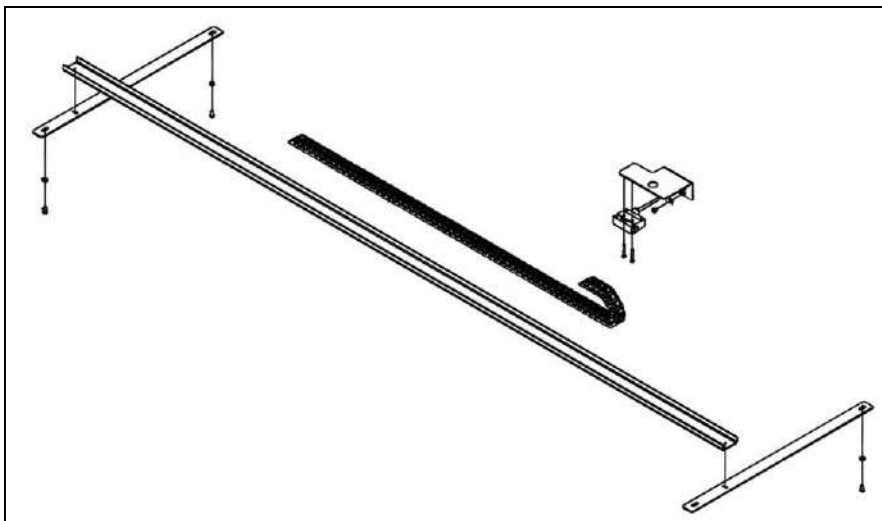


Fig. 61 - Säkerhetskontakt monteras under vänster körbana

52. Placera ledningar och luftslangar i balken så stålvejern inte kan komma i beröring under drift. Montera sedan de fyra täckande skenorna på balkarna igen.

53. Montera de två uppkörningsramperna på körbanorna och sätt sedan låssprinten genom axeln.

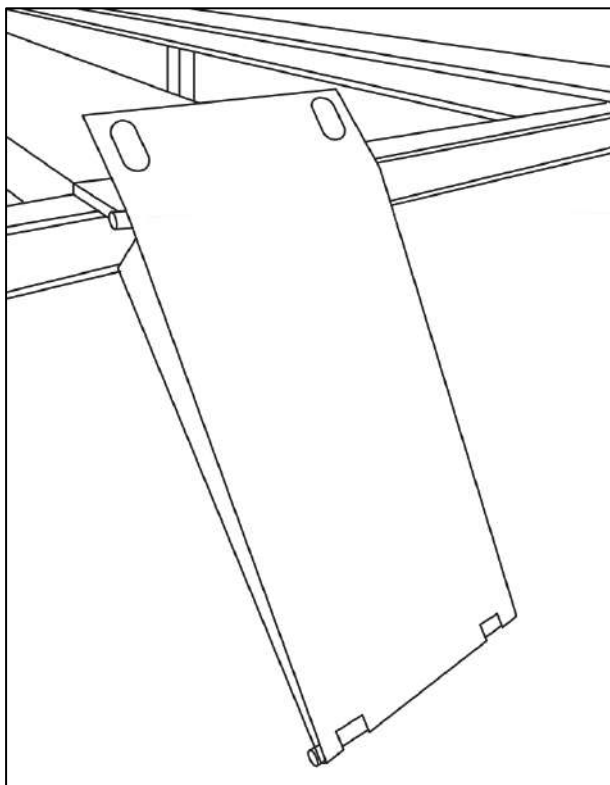


Fig. 62 - Uppkörningsramper sätts fast på körbanorna

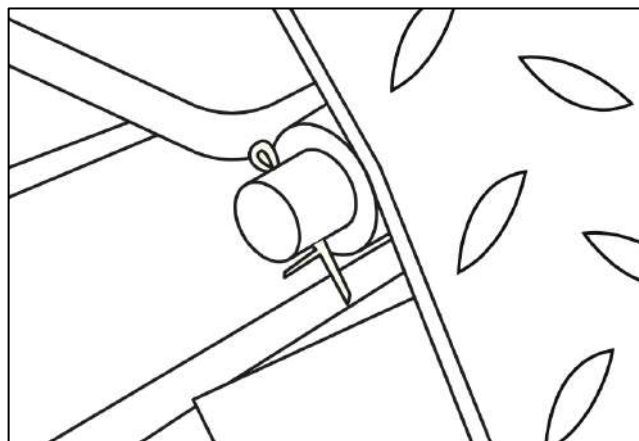


Fig. 63 - Axeln säkras med en låssprint i varje ände

54. Montera de två säkerhetsstoppen i framänden av körbanorna med medföljande bultar.

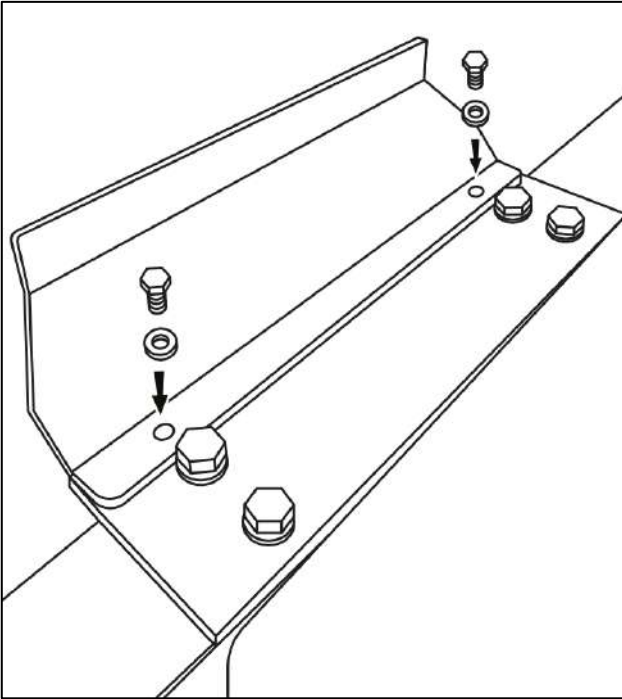


Fig. 64 - Säkerhetsstopp sätts fast i framänden av lyften

55. Testa så sensorerna till topp- och botten sensorer aktiveras och träffar rätt på lyften.

56. Smörj alla rörliga delar på lyften samt alla smörjnipplar.

57. När ett fordon har körts upp och ned från lyften en gång ska oljenivån i oljetanken kontrolleras. Det är viktigt att oljenivån endast kontrolleras när lyften är i botten. Fyll på hydraulolja om nödvändigt tills oljenivån befinner sig mellan min och max på oljestickan. Totalt ska ca. 9L hydraulolja fyllas på i denna billyft.

58. När lyften använts 4-5 gånger är det viktigt att efterspanna stålvejarna. Placera ett vattenpass på körbanorna och justera om nödvändigt. Justeringen görs genom att lossa den övre muttern och justera den nedre. Montera sedan den övre muttern igen och spänn dem kontra mot varandra.

59. Placera de två stoppklossarna på lyften. Det är tillbehör som eventuellt kan användas till att placera bakom eller framför bilens däck så bilen inte rullar.

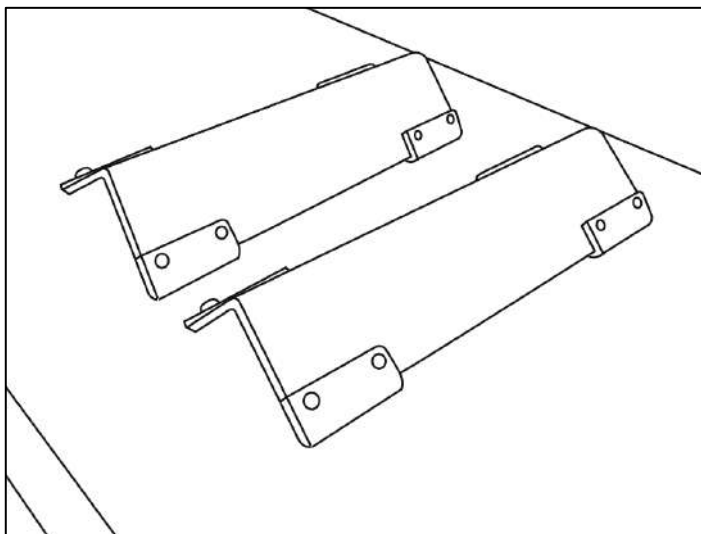


Fig. 65 - Stoppklossar placeras på lyften

4. Procedur innan lyften börjar användas



Det är ett lagkrav att lyften och dennes tillhörande säkerhetsfunktioner ska besiktigas innan lyften tages i bruk. Vi rekommenderar att denna kontroll företages av en auktoriserad specialist med nödvändig expertis. Tillvägagångssättet för denna kontroll finnes under punkt 6.

5. Instruktioner för användning av lyften

Lyft alltid bilen på längden och placera alltid lyftkuddarna på bilens lyftpunkter, som ofta är längs bilens tvärbalkar, men kolla alltid i bilens manual för att säkra korrekt position.

5.1 Kontrollpanel

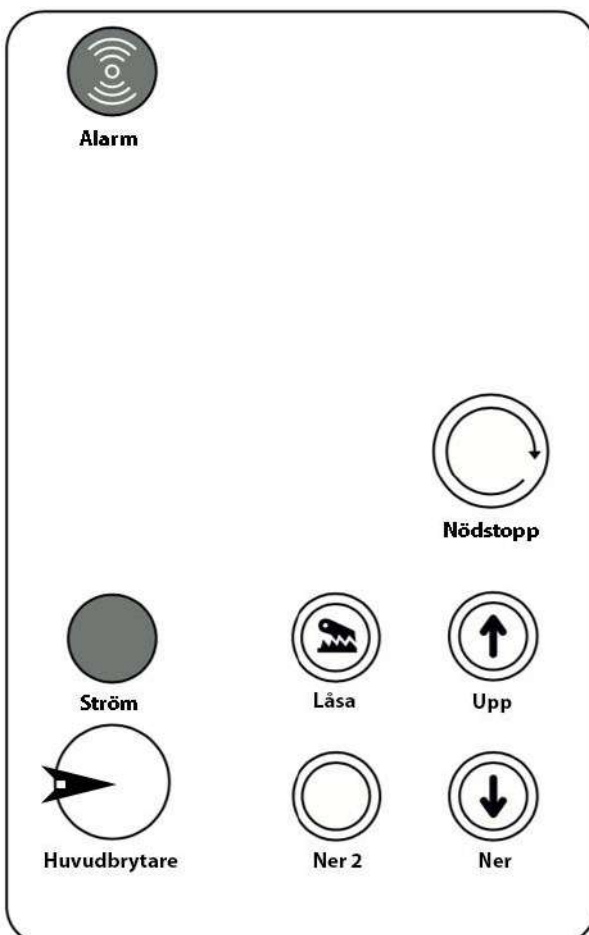


Fig. 66 - Översikt över kontrollpanel

5.2 Hantering av billyften

För att använda lyften korrekt och hålla säkerhetskraven ska lyften hanteras på följande sätt:

1. Höjning av bil

Bilen placeras på lyftens körbanor och handbromsen dras. Tryck och håll inne knappen "Upp" och lyften höjer sig. Stanna efter 50 centimeter och kontrollera att bägge säkerhetsstopp i både fram och bakände på lyften sitter fast ordentligt och är i funktionsdugligt tillstånd. Om du höjer upp lyften till maximal höjd kommer lyften automatiskt stanna när den når topposition.

2. Säkring av lyften

Säkerhetslåsen klickar automatiskt in i takt med att lyften höjer sig. När du höjt lyften till önskad arbetshöjd säkras lyften genom att trycka och hålla inne knappen "Lås" tills lyften sätter sig på låsplattan. Det sker inom få sekunder.

3. Lyft av bil med domkraft

Placera domkraftens lyftarm under bilen och kontrollera att de har korrekt placering under bilens lyftpunkter. Höj domkraften och kontrollera att domkraftens säkerhetslås aktiveras.

4. Sänkning av bil

Tryck på knappen "Ned" och lyften höjer sig en smula (2-3 sekunder) innan säkerhetslåsen automatiskt löses ut och lyften sjunker. Är toppsensorn aktiverad kommer lyften inte höja sig först. Håll knappen inne i 2-3 sekunder och lyften börjar sänka sig. När fotsensorn aktiveras kommer lyften inte köras längre ned. För att fortsätta tryck och håll ner den gula knappen "Ned 2". Lyften sjunker nu helt ner till marken och en ljudsignal kommer avges.

TESTA ALLTID LYFTEN UTAN BIL INNAN ANVÄNDNING.



5.3 Manuell nödsänkning

Vid strömavbrott kan lyften sänkas manuellt om de mekaniska låsen inte är i ingrepp. Stäng av huvudbrytaren och kontrollera att det inte finns objekt under lyften. Dra ur stiften på de mekaniska låsen och håll dem. Ta bort hättan på returventilen och fingerskruven i mitten lossas. Nu sjunker lyften. Spänn sedan fingerskruven igen och montera skyddshättan.

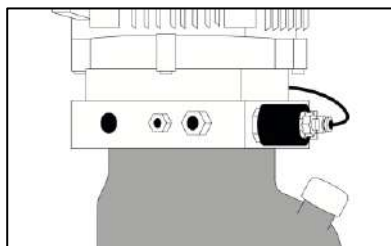


Fig. 67 - Manuell nödsänkning av lyften

6. Underhåll



Det är viktigt att lyften underhålls av säkerhetsmässiga orsaker, dessutom kommer underhållet bidra med att säkerställa låga reparationsomkostnader och en lång levnadstid. Innan arbetet med underhåll och reparation påbörjas ska följande säkras så att lyften är säker att arbeta med.

1. **Frånkoppla elektrisk förbindelse.**
2. **Vid uppstart efter reparation eller rengöring ska reparatören säkerställa att alla säkerhetsdelar och funktioner är återställda och testade. Operatören ska informeras om varje ändring som kan ha säkerhetsinflytande på hantering och rutiner.**
3. **Alla farliga funktioner som har varit under reparation ska vara provade och i säkert tillstånd innan operatören får lov att betjäna maskinen.**

6.1 Daglig kontroll

- Kontrollera säkerhetslåsen för fri rörlighet och full tillkoppling till låsstegar.
- Kontrollera de hydrauliska kopplingarna och slangar mot läckage.
- Kontrollera expansionsbultarna och efterspänn om nödvändigt.
- Kontrollera stålsvajer, bultar, skruvar och muttrar innan användning.
- Kontrollera golvet mot belastningsrevor i närheten av förankringsbultarna.

6.2 Veckokontroll

- Kontrollera att de rörliga delarna är rengjorda.
- Kontrollera hydrauliknivån i oljetanken med medföljande oljesticka.
- Kontrollera åtspänningen av stålsvajer och strama åt dessa om det skulle vara nödvändigt.
- Kontrollera stålsvajer mot upprivna kablar i både höjt och sänkt tillstånd.

6.3 Månadskontroll

- Kontrollera att de rörliga delarna är rengjorda.
- Kontrollera hydrauliksystemet och strama om nödvändigt åt de hydrauliska sammanslutningarna.
- Kontrollera slitagetillståndet på stag, valsar och glidklossar på lyftbalken.

6.4 Årlig kontroll (visuell översikt fig. 68)

- Kontrollera alla bärande axlar och bussningar.
- Kontrollera hydraulslangar, ventiler, anslutningar och fastsättningar.
- Grundlig smörjning av glidklossar samt i hörnen där det är kontakt med glidklossar.
- Grundlig smörjning av axlar och vajerhjul.

Vid defekter ska delar bytas ut innan lyften får användas igen!



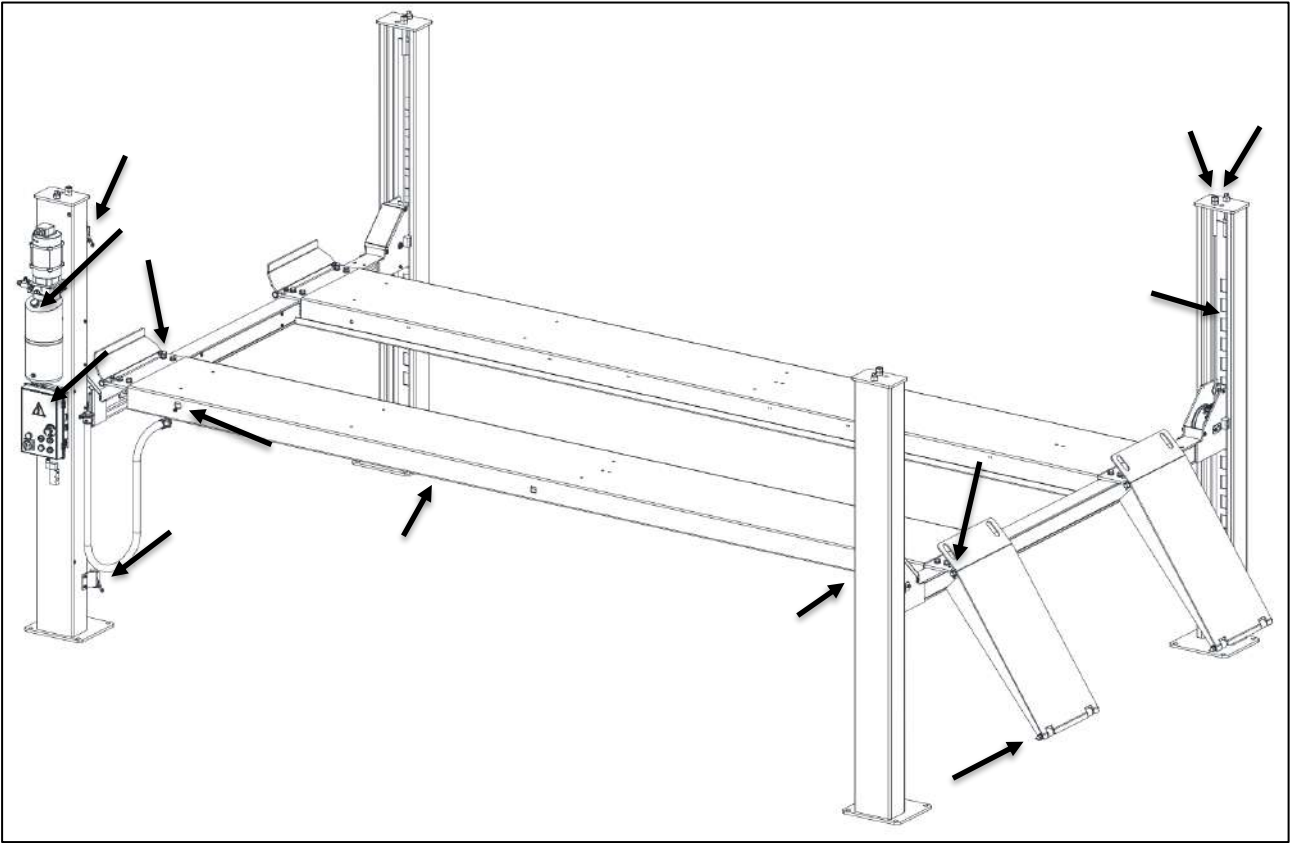


Fig. 68 - Kontrollera vid årligt underhåll av maskinen

6.5 Årlig huvudkontroll

För att lyften ska hålla kraven från Arbetsmiljöverket är det viktigt att din lyft får en årlig huvudkontroll. Kontrollen omfattar följande punkter:

- **Märkningar**
 - Tillåten belastning i kg framgår tydligt.
 - "PERSONTRANSPORT FÖRBJUDEN".
 - Fabrikat, fabrikationsnummer, produktionsår samt importörens namn och adress.
 - Märkningar/symboler på kontrollboxen för styrning av lyften.

- **Elektriskt system**
 - Kontrollera huvudbrytarens funktion.
 - Kontrollera att tryckknapparna till höjning och sänkning av lyften fungerar korrekt, samt att de avbryter funktionen i samma ögonblick de släpps.
 - Kontrollera tillstånden på alla kablar samt kabelförbindelser.

- **Säkerhetsutrustning**
 - Kontrollera ändstopp i både för- och bakände.
 - Kontrollera lyftens låssystem i alla fyra hörn.
 - Kontrollera funktionen av kontakterna för max/min lyftposition samt deras aktiveringssystem och alarm.

- **Förankring**
 - Kontrollera anspänningen av lyftens förankringar. Spänn om nödvändigt till 120nm

- **Smörjning**
 - Kontrollera om lyften är korrekt smörjd.

- **Vibrationer**
 - Kontrollera om lyften körs korrekt och utan vibrationer.

- **Bultar och muttrar**
 - Kontrollera bultar och muttrar och efterspänn/byt om det är nödvändigt.

- **Alla rörliga delar**
 - Kontrollera stålwire.
 - Kontrollera alla övriga rörliga delar – lager, glidytor m.m.

- **Höj- och sänkfunktion**
 - Kontrollera om lyften körs problemfritt från botten till toppen.

6.6 Hydraulolja

Oljan som rekommenderas till vår lyft är Rektol HVLP ISO VG 32, som bland annat kan köpas på vår hemsida www.nimalift.se. Om lyften inte ska användas i en längre period, uppmuntras det att lyften görs obruklig genom att:

- Ta bort strömanslutningen till motorn
- Tömma oljetanken
- Smörja de rörliga delarna.

7. Felsökning

Problem	Orsak / Lösning
Den gröna lampan i kontrollpanelen lyser inte.	<ol style="list-style-type: none"> 1. Kontrollera om ström är ansluten till lyften. 2. Kontrollera om huvudbrytaren är tänd. 3. Kontrollera om nödstopp är aktiverat. 4. Kontrollera om automatsäkring är frånslagen. 5. Kontakta Nimalift.se
Det är ljus i den gröna lampan men ingenting händer när knappen "Upp" trycks ner.	<ol style="list-style-type: none"> 1. Om toppsensorn är aktiverad kan lyften inte lyfta högre. Justera toppsensorn så lyften maximalt kan lyfta 1950mm. 2. Defekt toppsensor, byt ut. 3. Säkerhetskontakt(er) vid vajer är aktiverad. 4. Kontakta Nimalift.se
Det är ljus i den gröna lampan och när knappen "Upp" trycks ner går motorn men lyften höjer sig inte.	<ol style="list-style-type: none"> 1. Kontrollera om lyften har korrekt mängd hydraulikolja i oljetanken. 2. Motorn kan köra fel väg runt. Vänd två faser i CE-kontakten. 3. Defekt envägs- eller returventil. 4. Kontakta Nimalift.se
Det är ljus i den gröna lampan men när knappen "Ner" trycks ned händer ingenting.	<ol style="list-style-type: none"> 1. Om fotsensorn är aktiverad kan lyften inte sänka sig mer på "Ner"-knappen. Tryck nu på den gula "Ner 2"-knappen för att sänka till botten. 2. Defekt fotsensor, byt ut. 3. Elektrisk solenoid- eller returventil defekt. 4. Säkerhetskontakt(er) vid vajer är aktiverad. 5. Kontakta Nimalift.se
Det är ljus i den gröna lampan och när knappen "Ner 2" trycks ner händer ingenting.	<ol style="list-style-type: none"> 1. "Ner 2"-knappen fungerar endast när fotsensor är aktiverad. 2. Elektrisk solenoid- eller returventil defekt. 2. Kontakta Nimalift.se
Lyften kan inte lyfta bilen, den stannar eller låter överbelastad.	<ol style="list-style-type: none"> 1. Kontrollera att lyften får minst 3 x 400V 13A. 2. Justera oljeframdriftsventilen på sidan av pumpen. Justera den inåt för att öka lyftens kapacitet. Kontakta Nimalift.se vid frågor.
Lyften kör ner för snabbt.	<ol style="list-style-type: none"> 1. Justera genomströmningsventil inåt.
Lyften kör ner för långsamt.	<ol style="list-style-type: none"> 1. Justera genomströmningsventil utåt.
Lyften kör mycket långt upp innan den utlöser de pneumatiska säkerhetslåsen.	<ol style="list-style-type: none"> 1. Öppna kontrollpanelen och justera timerrelät till position 1,5 sek.
Lyften kör inte upp tillräckligt högt och hänger därför i de pneumatiska säkerhetslåsen och kan inte sänkas.	<ol style="list-style-type: none"> 1. Öppna kontrollpanelen och justera timerrelät till position 2,5 sek.

8. Reservdelista

Alla reservdelar till denna produkt finns på vår hemsida. Sidan med reservdelar kan nås via www.nimalift.se. På vår hemsida finner du alltid en uppdaterad lista med reservdelar som kan beställas direkt via nätet. Om du inte kan hitta den reservdel du behöver så kontaktar du oss på 0406 - 060 680 eller info@nimalift.se.

Samtliga reservdelar finns på lager och leveranstiden är normalt 1-2 vardagar.

Nr.	Beskrivning	Antal	Nr.	Beskrivning	Antal
1	Pelare	4	19	Stålvajer B *	1
2	Balk	2	20	Stålvajer A *	1
3	Vänster körbana	1	21	Stålvajer C *	1
4	Höger körbana	1	22	Stålvajer D *	1
5	Bricka M10	2	23	Kontrollbox	1
6	Fjäderbricka M10	2	24	Komplett motorenhet	1
7	Bult M10x20	2	25	Fotsensor	1
8	Stag	4	26	Skruv M6x12	4
9	Mutter M20	8	27	Skruv M4x10	1
10	Bult M12x20	4	28	Skruv M4x25	1
11	Fjäderbricka M12	4	29	Bricka M6	4
12	Bricka M12	4	30	Fjäderbricka M6	4
13	Bult M16x40	16	31	Bult M6x20	4
14	Bricka M16	16	32	Beslag till fotsensor	1
15	Fjäderbricka M16	16	33	Aktiveringsskena fotsensor	1
16	Uppkörningsramp	2	34	Luftstyrningsventil	1
17	Axel till uppkörningsramp	2	35	Luftare G1/4"	1
18	Främre ändstopp	2	36	Luftstuds 8 x G1/4"	2

* Stålvajer B: Vanlig/Lång modell gl. vajer säkerhetssystem: 9505 mm / 10085 mm

* Stålvajer A: Vanlig/Lång modell gl. vajer säkerhetssystem: 3305 mm / 3605 mm

* Stålvajer C: Vanlig/Lång modell gl. vajer säkerhetssystem: 4805 mm / 5105 mm

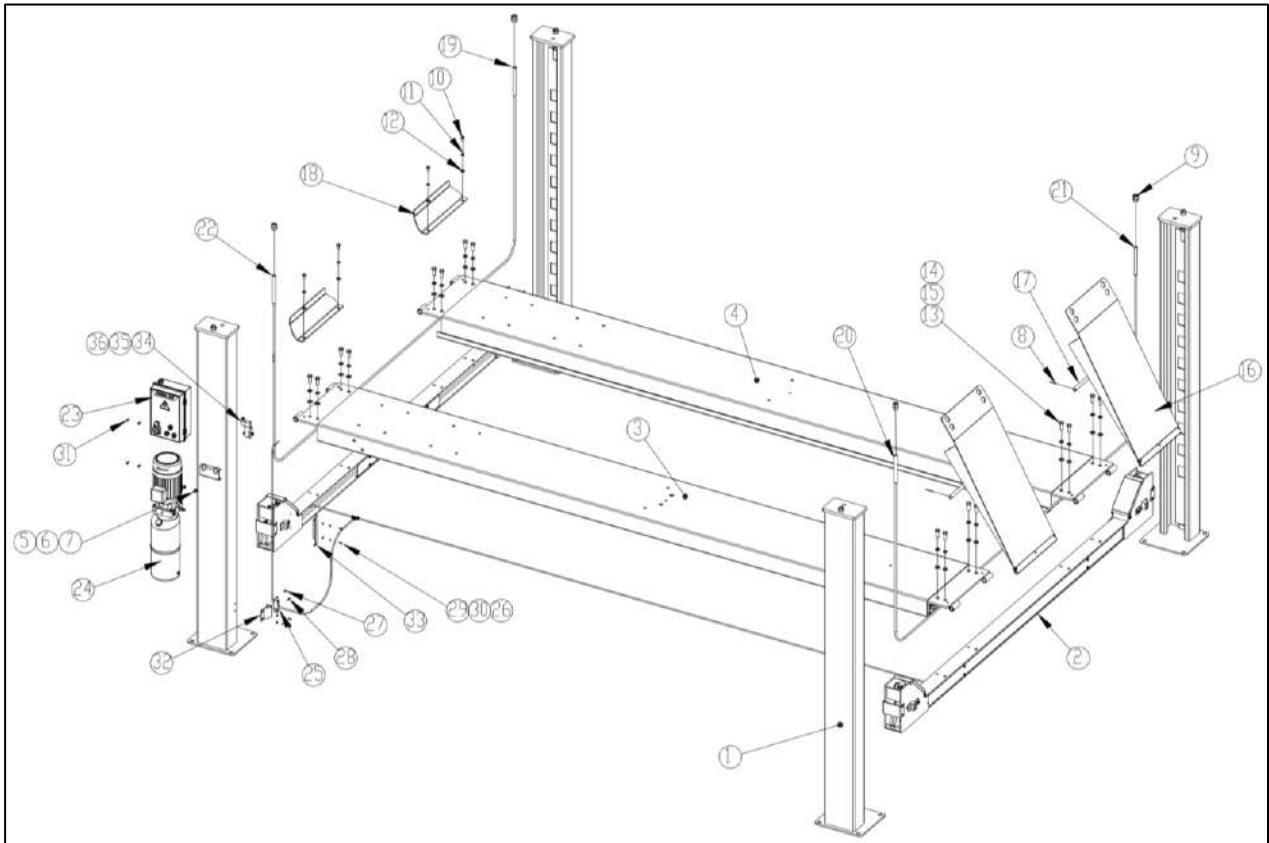
* Stålvajer D: Vanlig/Lång modell gl. vajer säkerhetssystem: 8005 mm / 8595 mm

* Stålvajer B: Vanlig/Lång modell nytt vajer säkerhetssystem: 9385 mm / 9965 mm

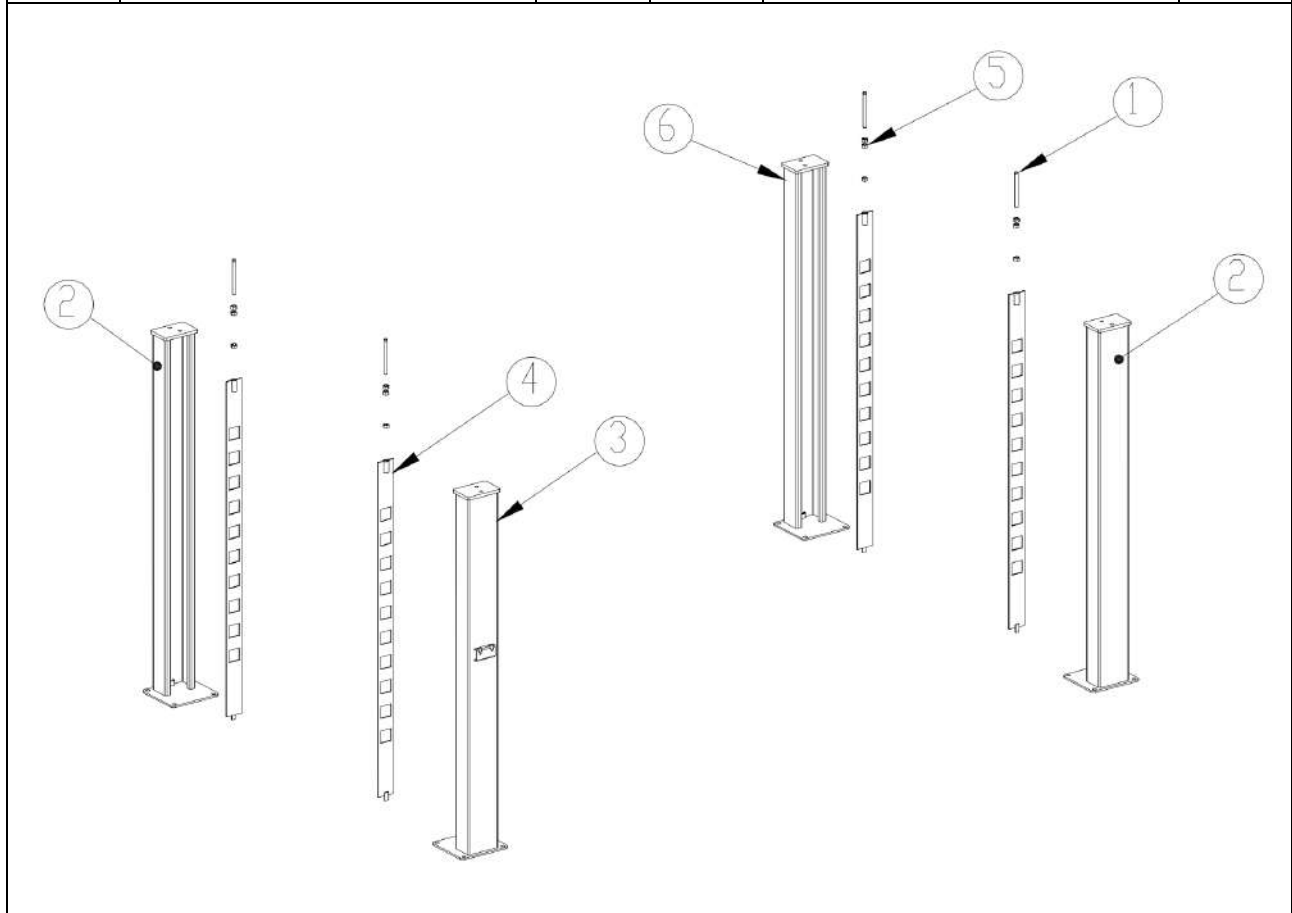
* Stålvajer A: Vanlig/Lång modell nytt vajer säkerhetssystem: 3165 mm / 3465 mm

* Stålvajer C: Vanlig/Lång modell nytt vajer säkerhetssystem: 4665 mm / 4965 mm

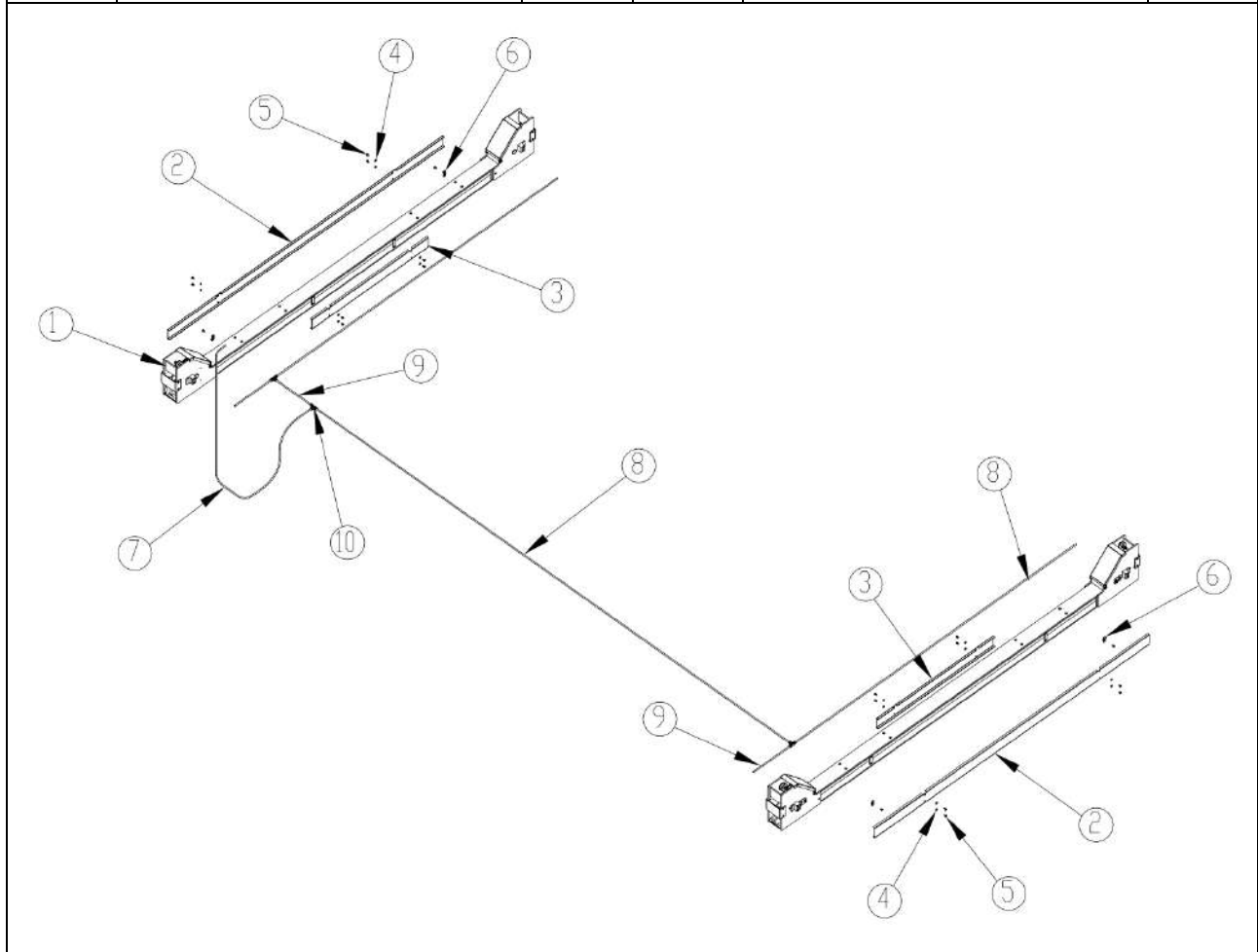
* Stålvajer D: Vanlig/Lång modell nytt vajer säkerhetssystem: 7875 mm / 8465 mm



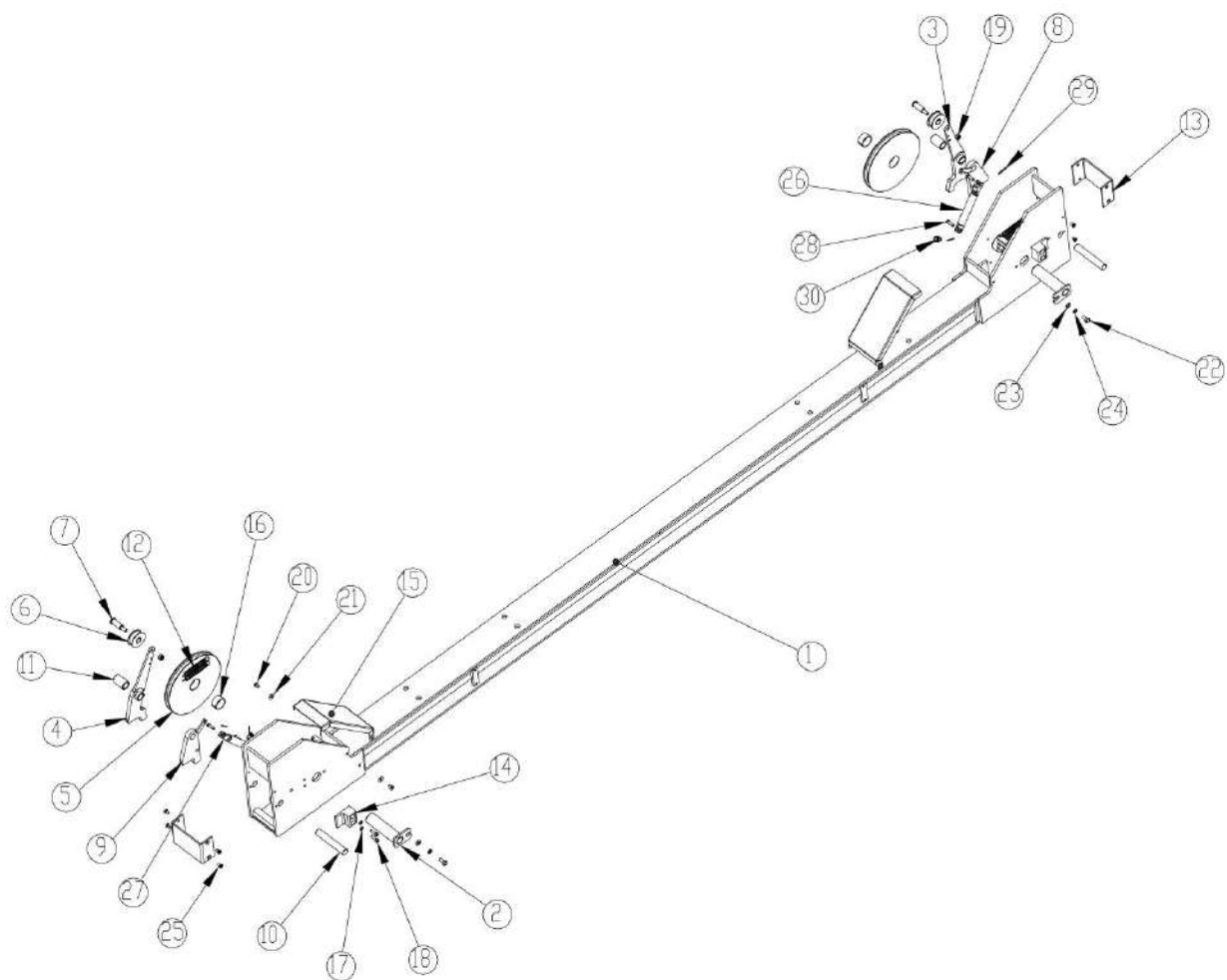
Nr.	Beskrivning	Antal	Nr.	Beskrivning	Antal
1	Axel till låsstege	4	4	Låsstege	4
2	Pelare	2	5	Mutter M20	12
3	Pelare till motor och kontrollbox	1	6	Pelare med logga	1



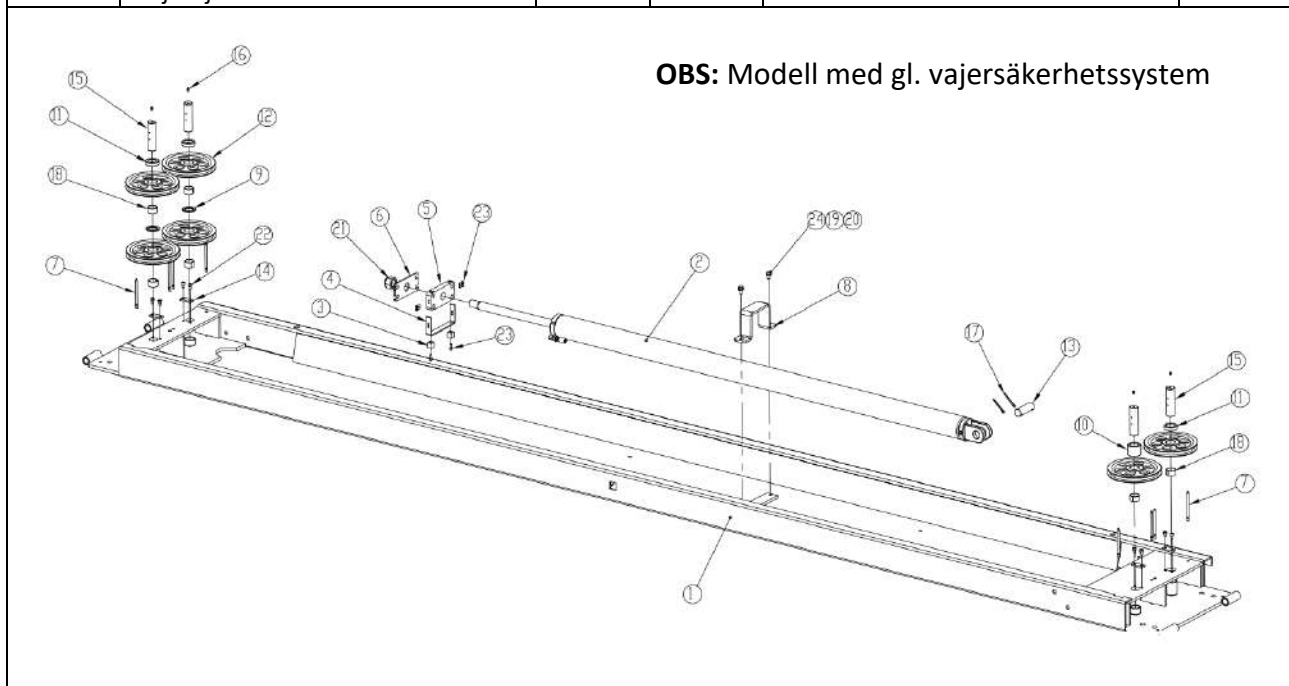
Nr.	Beskrivning	Antal	Nr.	Beskrivning	Antal
1	Balk	2	6	U-beslag	4
2	Täckande skena lång	2	7	PU-slang 8x5 = 2320 mm	1
3	Täckande skena kort	2	8	PU-slang 8x5 = 4120 / 4420 mm	3
4	Bricka M6	16	9	PU-slang 8x5 = 370 mm	2
5	Skruv M6x10	20	10	Luftstuds T-fitting 8mm	1



Nr.	Beskrivning	Antal	Nr.	Beskrivning	Antal
1	Balk	2	16	Buskning 3218	4
2	Axel till vajerhjul	4	17	Bricka M6	16
3	Säkerhetslås höger sida	2	18	Bult M6x20	16
4	Säkerhetslås vänster sida	2	19	Låsmutter M8	4
5	Vajerhjul	4	20	Skruv M6x10	8
6	Nylonhjul	4	21	Bricka M6	8
7	Axel till nylonhjul	4	22	Bult M8x16	4
8	Backup säkerhetslås höger sida	2	23	Bricka M8	4
9	Backup säkerhetslås vänstra sida	2	24	Fjäderbricka M8	4
10	Axel till säkerhetslås	4	25	Skruv M6x12	16
11	Bricka	4	26	Pneumatisk luftcylinder 16x40	4
12	Fjäder till säkerhetslås	8	27	Samling till luftcylinder	4
13	Beslag vid låsstege	4	28	Axel till luftcylinder	4
14	Nylonglidkloss	8	29	Stag 2x20	8
15	Skyddscover till låssystem	4	30	Luftstuds 8 x m5	4



Nr.	Beskrivning	Antal	Nr.	Beskrivning	Antal
1	Vänster körbana	1	13	Axel till hydraulcylinder	1
2	Hydraulcylinder	1	14	Fastsättningsplatta	4
3	Nylonglidkloss	2	15	Axel till vajerhjul	4
4	Beslag till vajer	1	16	Smörjnippel M6x1	4
5	Vajer fastsättningspunkt B	1	17	Stag 5x50	3
6	Vajer fastsättningspunkt A	1	18	Bussning 3220	6
7	Vajer urspårningssäkring	8	19	Fjäderbricka M10	2
8	Beslag till hydraulcylinder	1	20	Bricka M10	2
9	Bricka	2	21	Låsmutter M27	1
10	Bricka	1	22	Bult M8x12	8
11	Bricka	3	23	Bult M6x16	6
12	Vajerhjul	6	24	Bult M10x20	2



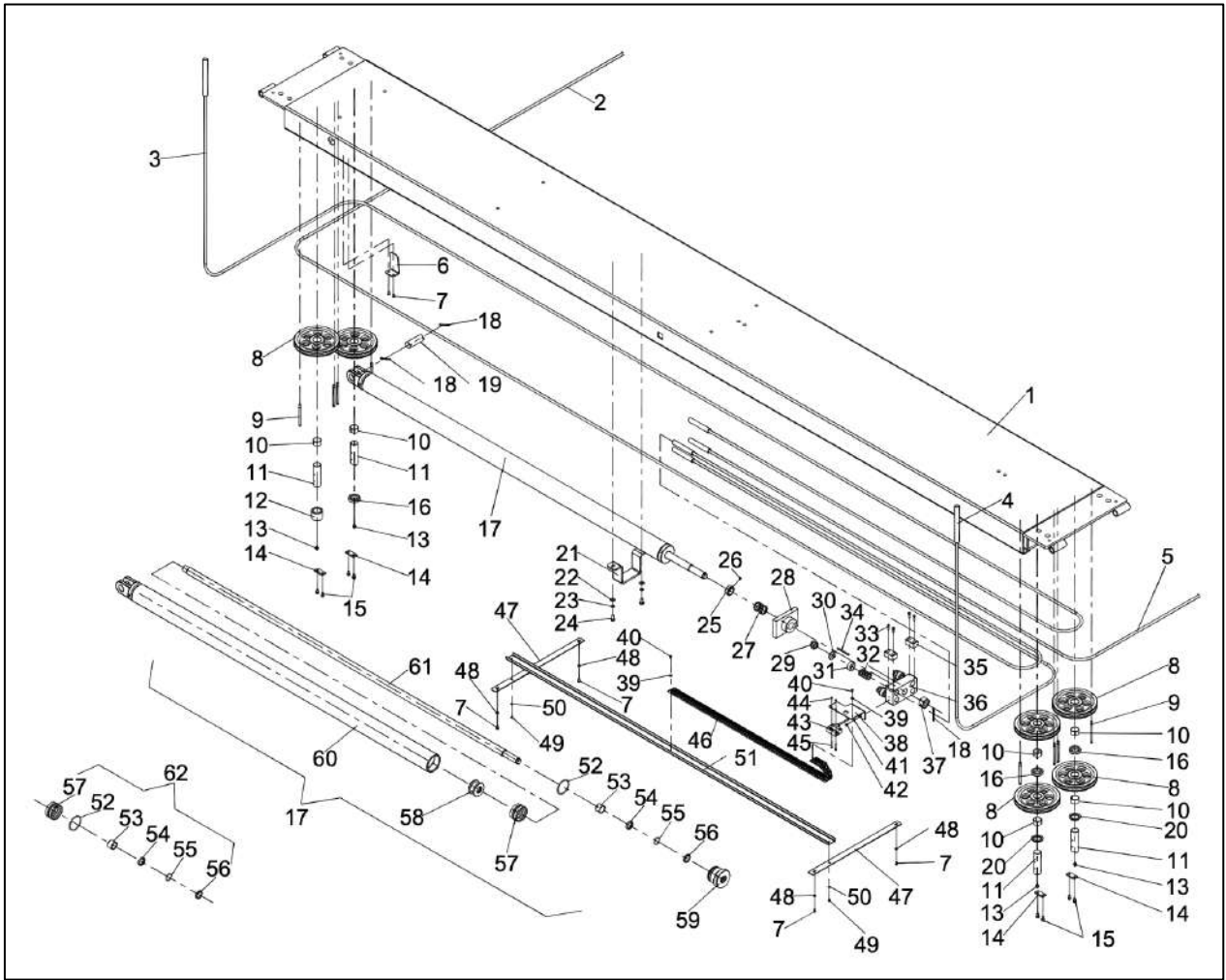
Nr.	Beskrivning	Antal	Nr.	Beskrivning	Antal
1	Vänster körbana	1	32	Fjäder	4
2	Stålvajer B *	1	33	Bult M6x20	4
3	Stålvajer D *	1	34	Rörstift 6x70	2
4	Stålvajer A *	1	35	Nylonglidkloss	2
5	Stålvajer C *	1	36	Block till stålvajer	1
6	Skyddsbeslag	1	37	Mutter M27	1
7	Bult M6x12	6	38	Beslag till sensor	1
8	Vajerhjul	6	39	Bricka M4	2
9	Vajer urspårningssäkring	8	40	Bult M4x10	2
10	Bussning 3220	6	41	Bricka M5	2
11	Axel till vajerhjul	4	42	Bult M5x8	2
12	Bricka	1	43	Kontakt till vajersäkerhet	1
13	Smörjnippel M8x1	4	44	Mutter M4	2
14	Fastsättningsplatta	4	45	Bult M4x30	2
15	Bult M8x12	8	46	Kabel monteringsbeslag	1
16	Bricka	3	47	Hållare till monteringsbeslag	2
17	Hydraulcylinder	1	48	Bricka M6	4
18	Stag 5x50	3	49	Bult M4x8	2
19	Axel till hydraulcylinder	1	50	Bricka M4	2
20	Bricka	2	51	Skydd till monteringsbeslag	1
21	Beslag till hydraulcylinder	1	52	O-ring 63x3,55	1
22	Bricka M10	2	53	Packning 30x25x2,5	1
23	Fjäderbricka M10	2	54	Packning 30x38x7	1
24	Bult M10x20	2	55	O-ring 35x3,1	1
25	Bricka kolvstång	1	56	Skrapring 30x38x5/6,5	1
26	Unbraco M6x8	1	57	Packning 70x50x22,4	1
27	Fjäder	1	58	Kolvhuvud	1
28	Platta	1	59	Topp till cylinder	1
29	Mutter M20	4	60	Cylinder	1
30	Bricka	4	61	Kolvstång	1
31	Bussning	4	62	Komplett packningsset	1

* Stålvajer B: 4500mm/4800/5200mm modell med nytt säkerhetssystem: 9385 mm / 9965 mm / 10730 mm

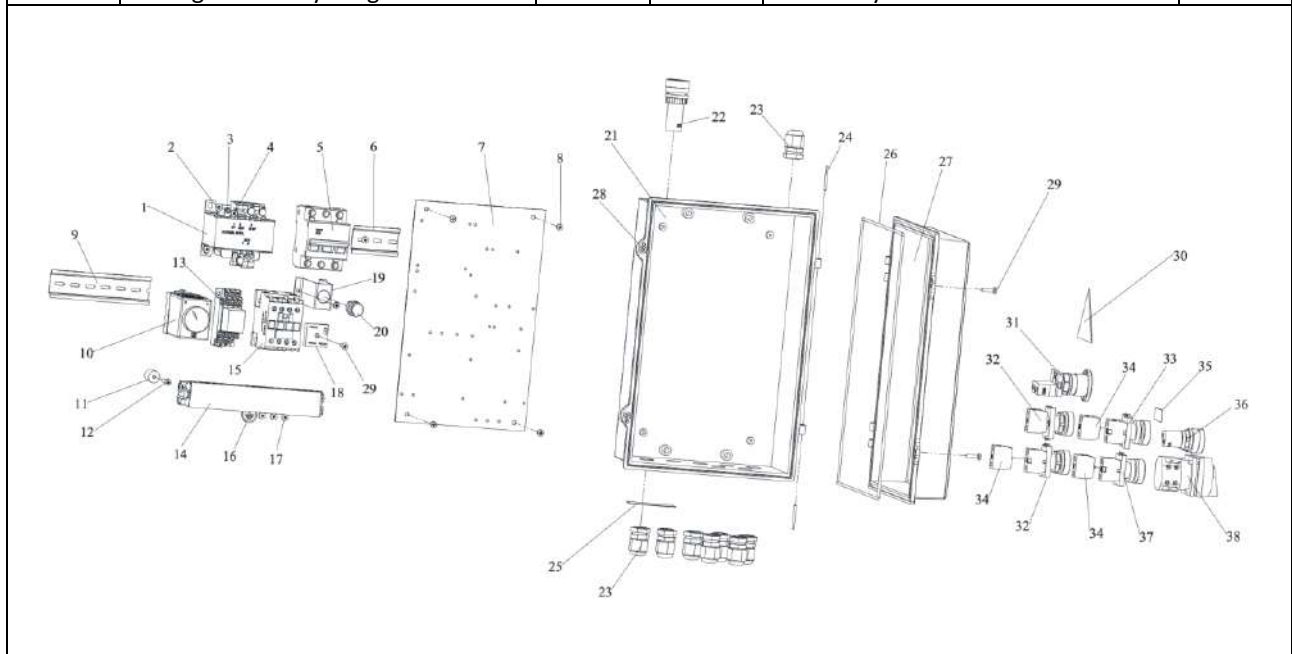
* Stålvajer D: 4500mm/4800/5200mm modell med nytt säkerhetssystem: 7875 mm / 8465 mm / 9130 mm

* Stålvajer A: 4500mm/4800/5200mm modell med nytt säkerhetssystem: 3165 mm / 3465 mm / 3960 mm

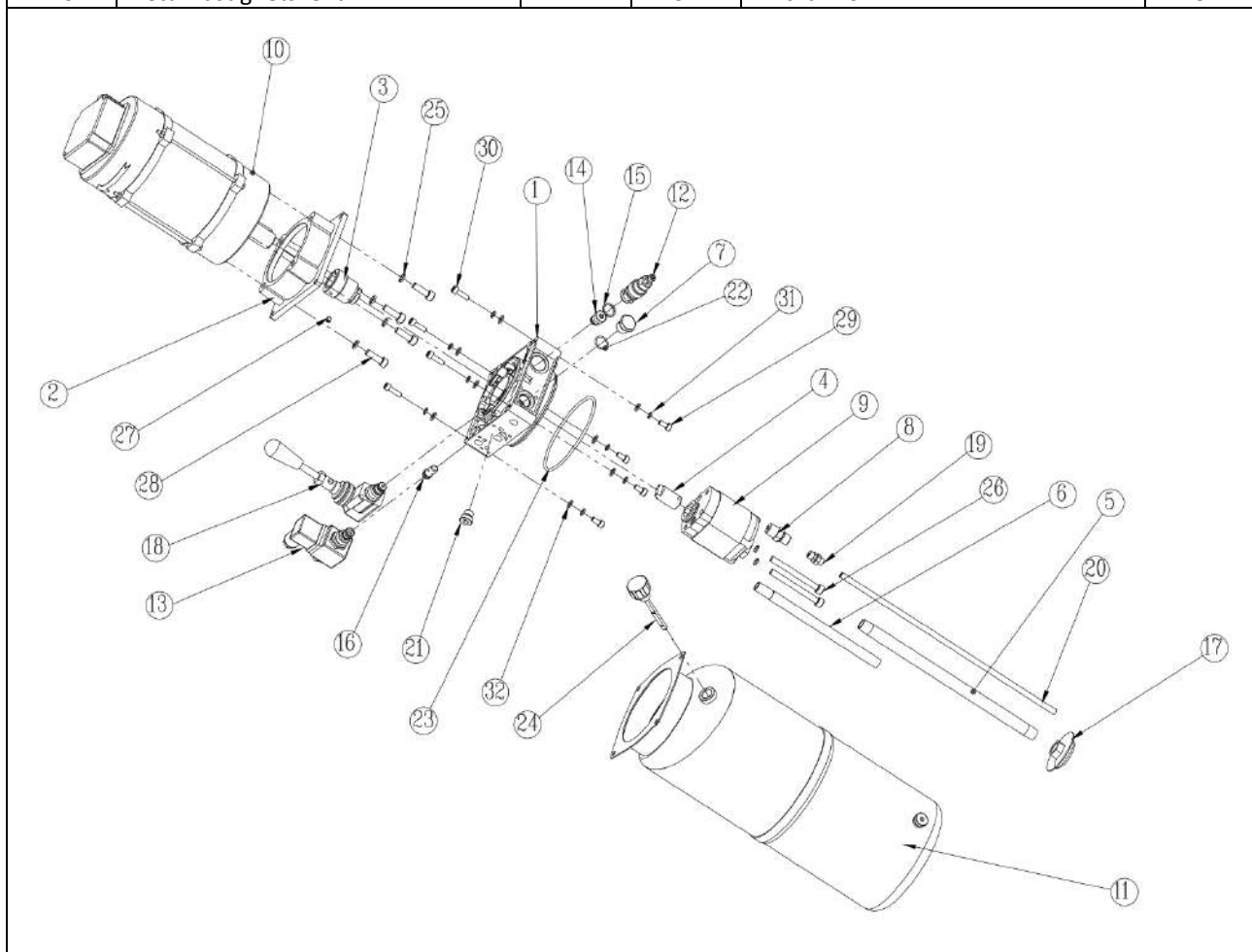
* Stålvajer C: 4500mm/4800/5200mm modell med nytt säkerhetssystem: 4665 mm / 4965 mm / 5560 mm



Nr.	Beskrivning	Antal	Nr.	Beskrivning	Antal
1	Transformator 400V/26V	1	20	Överstyrningskontakt	1
2	Bricka M4	4	21	Bakre del av kontrollbox	1
3	Fjäderbricka M4	4	22	Alarm	1
4	Bult M4x8	4	23	PG-förskruvning	8
5	Automatsäkringsbox	1	24	Gångjärn	2
6	DIN-skena 60mm	1	25	Spänningssymbol	1
7	Bakplatta	1	26	Packningssnöre	1
8	Självsikrande skruv 4,2x12	4	27	Främre del av kontrollbox	1
9	DIN-skena 130mm	1	28	Mutter M4x8	2
10	Timerrelä	1	29	Skruv M4x16	2
11	Bricka	2	30	Spänningssymbol	1
12	Skruv M4x25	2	31	Nödstopp	1
13	Relä	1	32	Upp/Ned kontakt	2
14	Kopplingslist	1	33	Låsknapp	1
15	Kontakter 400V/24V	1	34	NO/NC kontakt	7
16	Jordsymbol	1	35	N/A	1
17	Skruv M4x6	9	36	Pilot lampa	1
18	Likriktare	1	37	Ned 2 kontakt	1
19	Beslag till överstyrningskontakt	1	38	Huvudbrytare	1

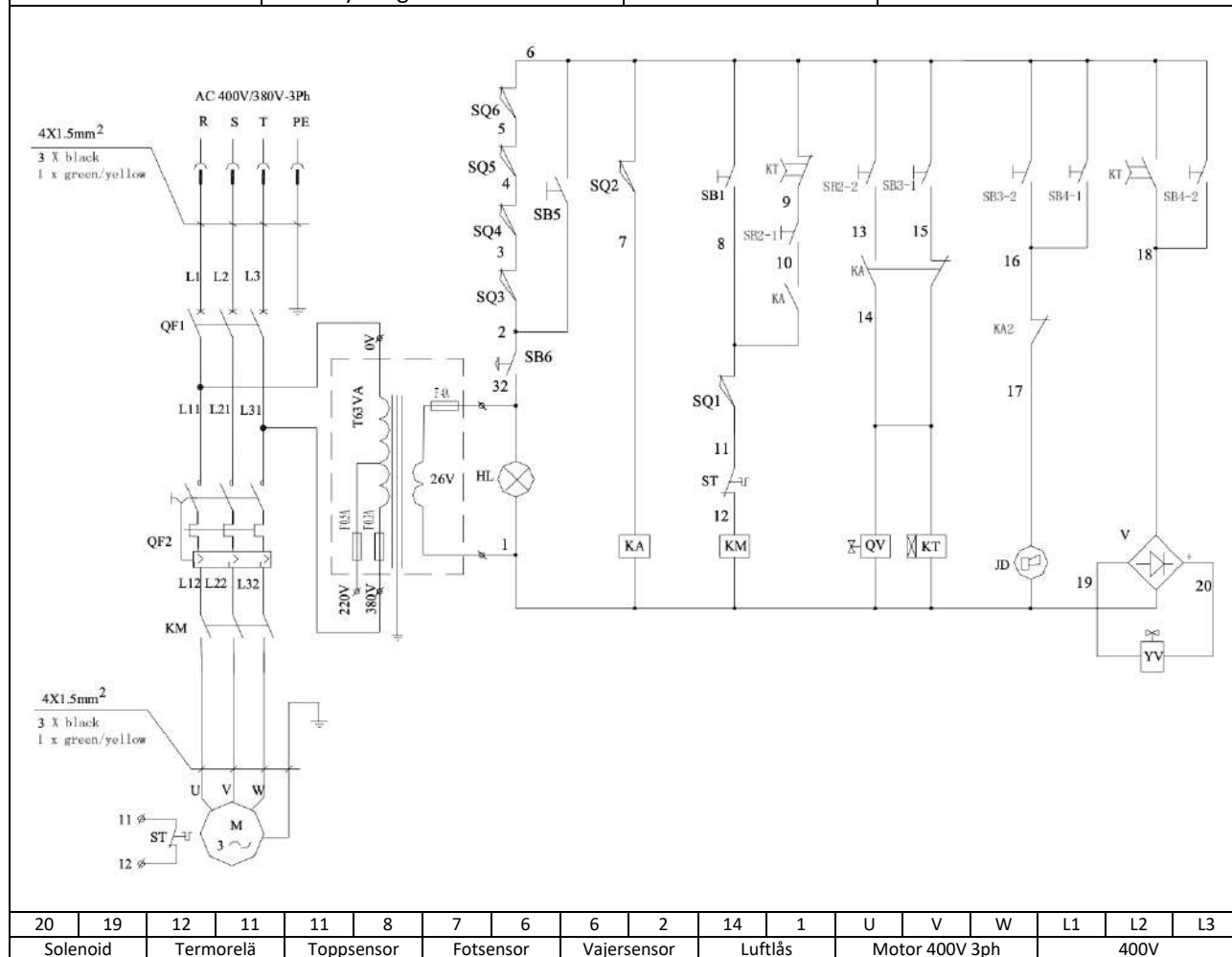


Nr.	Beskrivning	Antal	Nr.	Beskrivning	Antal
1	Ventilblock	1	17	Oljefilter	1
2	Motorbeslag	1	18	Nöd pump (extra utrustning)	1
3	Motoraxel förbindelseled	1	19	Halvkoppling 8x1/8	1
4	Gearpumpsaxel förbindelseled	1	20	PU-slang 8x5 = 370mm	1
5	Oljesugrör	1	21	Propp G1/4"	1
6	Oljereturgrör	1	22	O-ring 17x1,8	1
7	Propp	1	23	O-ring 115x3,55	1
8	Halvkoppling 3/8	1	24	Oljesticka	1
9	Gearpump 4,8 ml/r	1	25	Fjäderbricka M8	6
10	Motor 400V	1	26	Bult M8x80	2
11	Oljetank	1	27	Bult M6x8	1
12	Övertrycksventil	1	28	Bult M8x20	4
13	Returventil med solenoidventil	1	29	Bult M6x12	4
14	Envägsventil	1	30	Bult M6x20	4
15	Kopparskiva 16x20	1	31	Fjäderbricka M6	8
16	Returhastighetsventil	1	32	Bricka M6	8



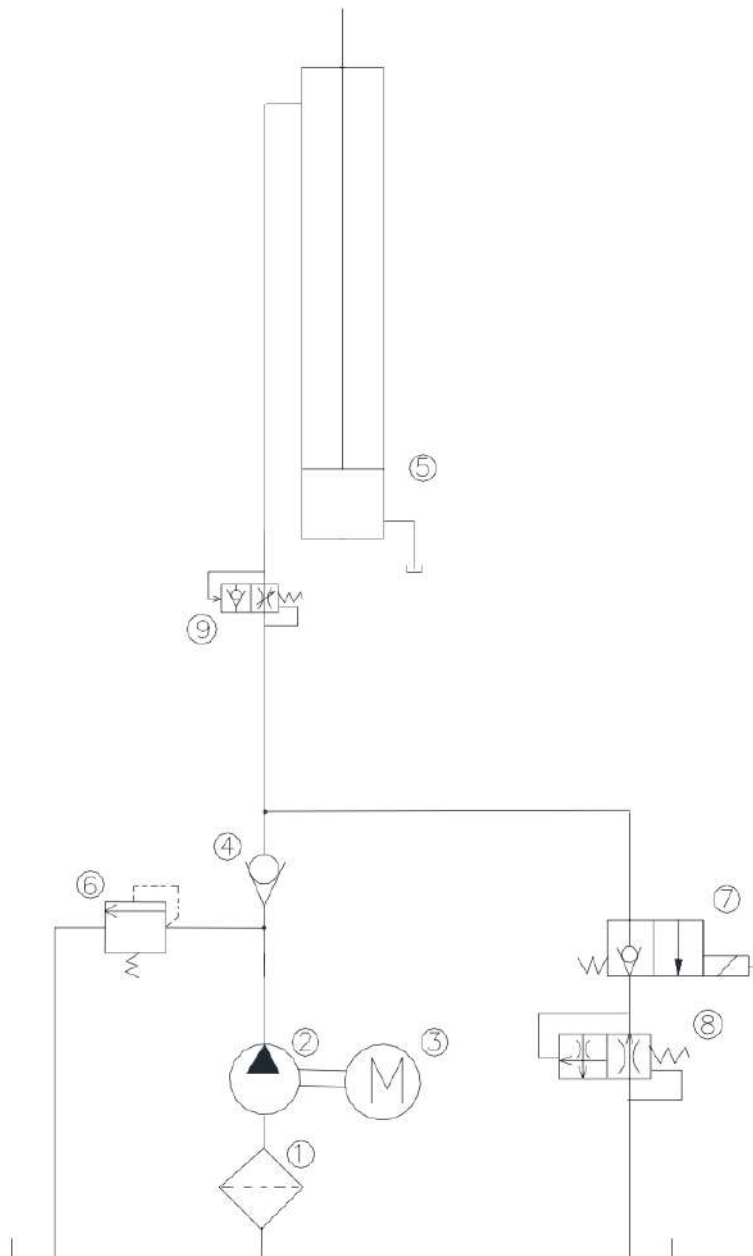
9. Elektriskt schema

Symbol	Beskrivelse	Symbol	Beskrivelse
QF1	Huvudbrytare	SB6	Nödstopp
QF2	Automatsäkring	SQ1	Toppsensor
KM	Kontakter	SQ2	Fotsensor
M	Motor 3.0kW 3PH	SQ3/SQ4/SQ5/SQ6	Sensor till stålsvajer
ST	Termorelä	V	Likriktare
T	Transformator 63VA	YV	Solenoidventil
SB1	"Upp"-knapp	QV	Luftstyrning till låssystem
SB2	"Ned"-knapp	KT	Timerrelä
SB3	"Ned 2"-knapp	KA	Relä
SB4	"Lås"-knapp	HL	Strömindikator
SB5	Överstyrningskontakt	JL	Alarm

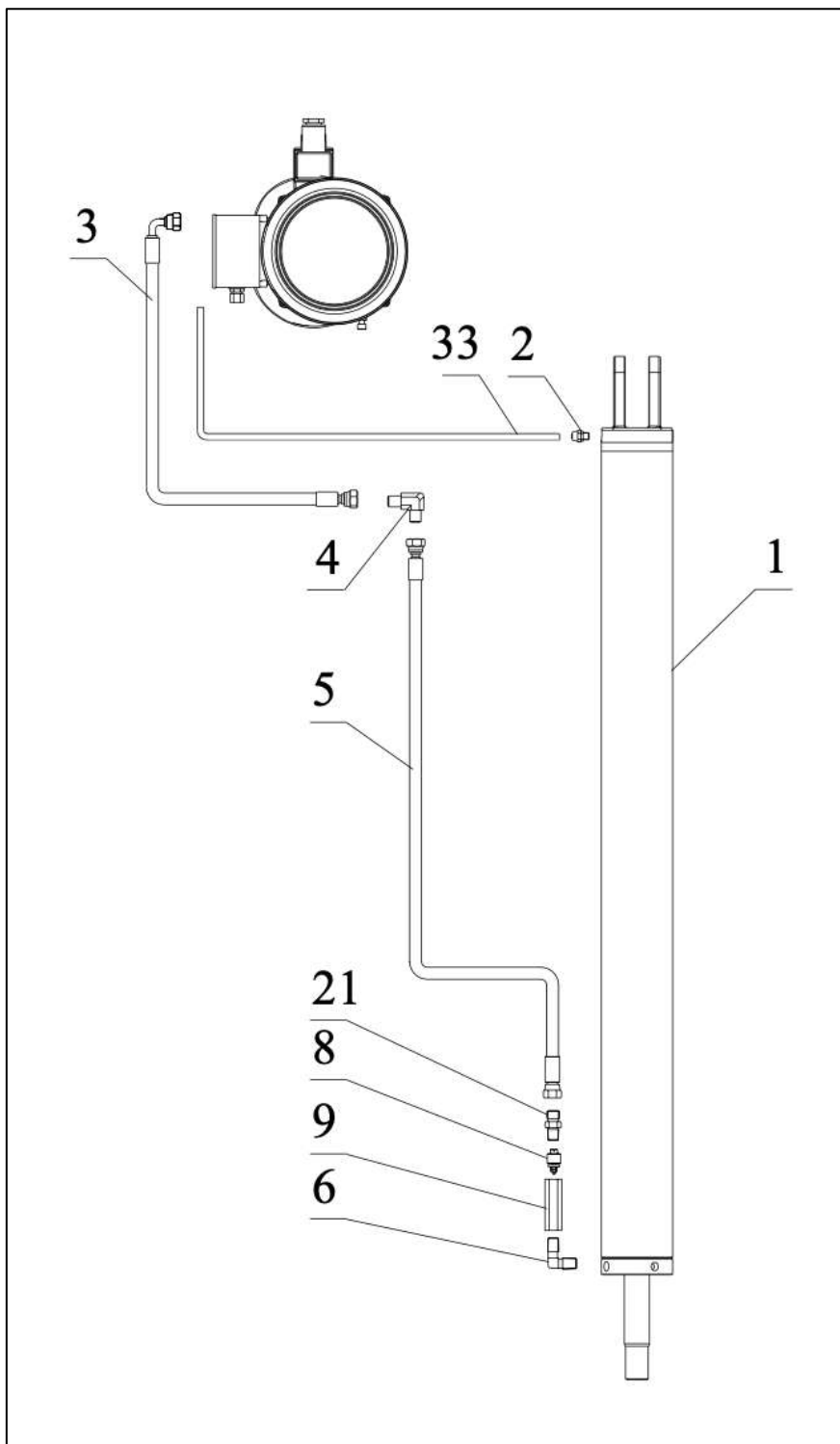


10. Hydrauliskt schema

Nr.	Beskrivning	Antal	Nr.	Beskrivning	Antal
1	Oljefilter	1	6	Övertrycksventil	1
2	Gearpump	1	7	Returoljeventil med solenoidventil	1
3	Motor	1	8	Returhastighetsventil	1
4	Envägsventil	1	9	Slangbrottsventil	1
5	Hydraulcylinder	1			



10.1 Översikt över hydraulisk anslutning



Vid skador på ventiler, slangar samt annat som styr lyften, får lyften inte användas.



11. Demontering

1. Frånkoppling av ström

Innan du går igång med att demontera lyften är det viktigt att du kopplar från strömmen till lyften. Är lyften ansluten på annat vis än med en vanlig strömkontakt i en stickkontakt ska detta göras av en elektriker.

2. Tömning av olja

Detta görs genom att lossa bottenpluggen på oljetanken. Det är viktigt att lyften är körd helt i bottenposition för att så mycket som möjligt av oljan ska ha runnit tillbaka i tanken.

3. Demontering av oljeslang och vajer

Demontera oljeslangen och ha någon form av sand redo då det kommer att vara lite överbliven olja som inte kommer kunna tappas av genom oljetanken.

Montera av stålvejarna i varje pelare.

4. Lägg ned pelarna

Ta ut låsstegarna och skär av muttern av expansionsbultarna så pelarna kan läggas ned. Pelaren med motor väger 100kg. Pelare utan motor väger 80 kg. Nedtagning av pelarna är ett rätt tungt arbete och det är starkt rekommenderat att använda passande lyftredskap som t.ex. truck eller lyftkran. Nedtagning är ett jobb för 2-3 personer, dock rekommenderar vi att en professionell och auktoriserad firma tar sig an uppgiften. Kontakta oss om det finns frågor till detta.

Expansionsbultarna kan antingen slås ned i golvet eller skäras av i nivå med golvet.

12. Bortskaffande

Lyften delas upp i järndelar, elektriska delar och oljeavfall.

Järndelarna kan lämnas in till skrot.

Olja och elektriska delar ska lämnas på återvinningsstation för korrekt avfallshantering.

13. Loggbok för underhåll och reparationer av maskinen

Datum:	Arbete utfört:	Utfört av:
