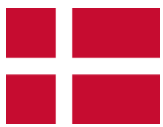


# NIMALIFT

---



Manual til deluxe saxlift til klargøring  
3500 kg

Fra side 1



Manual till deluxe saxlyft till låglyft  
3500 kg

Från sida 25



# Indholdsfortegnelse

<b>1. INTRODUKTION</b>	<b>3</b>
1.1 TAK FORDI DU KØBTE EN AUTOLIFT HOS NIMALIFT	3
1.2 TRANSPORT	3
1.3 UDPAKNING	3
1.4 SIKKERHEDSINSTRUKTIONER	3
1.5 FORMÅL	4
1.6 ANSVAR	4
1.7 SKILTNING PÅ LIFTEN	5
<b>2. TEKNISKE SPECIFIKATIONER</b>	<b>6</b>
2.1 OVERORDNET DESIGN	7
<b>3. MONTERING</b>	<b>8</b>
3.1 SAMLING (ESTIMERET MONTERINGSTID: 45 MIN)	8
<b>4. PROCEDURE INDEN LIFTEN TAGES I BRUG</b>	<b>10</b>
<b>5. INSTRUKTIONER TIL BRUG AF LIFTEN</b>	<b>10</b>
5.1 KONTROLPANEL	10
5.2 BETJENING AF AUTOLIFTEN	10
<b>6. VEDLIGEHOLDELSE</b>	<b>12</b>
6.1 DAGLIG VEDLIGEHOLDELSE	12
6.2 UGENTLIG VEDLIGEHOLDELSE	12
6.3 MÅNEDLIG VEDLIGEHOLDELSE	12
6.4 ÅRLIG VEDLIGEHOLDELSE (VISUEL OVERSIGT FIG. 9)	12
6.5 ÅRLIGT HOVEDEFTERSYN	14
6.6 HYDRAULIKOLIE	15
<b>7. FEJLFINDING</b>	<b>16</b>
<b>8. RESERVEDELSLISTE</b>	<b>17</b>
<b>9. ELEKTRISK DIAGRAM</b>	<b>19</b>
<b>10. HYDRAULISK TEGNING</b>	<b>21</b>
<b>11. DEMONTERING</b>	<b>22</b>
<b>12. BORTSKAFFELSE</b>	<b>22</b>
<b>13. LOGBOG FOR VEDLIGEHOLD OG REPARATIONER AF MASKINEN</b>	<b>23</b>

# 1. Introduktion



Ovenstående advarselssymbol fremgår flere steder i denne manual. Symbolet skal gøre operatør og eller bruger ekstra opmærksom på vigtige sikkerhedsaspekter vedrørende dette produkt.

Er indholdet af denne nærværende tekniske dokumentation uforståelig eller uklar for brugeren, skal der rettes henvendelse til den ansvarlige i virksomheden. Fejlagtig brug kan medføre risiko for håndlæsioner, klemning eller andre alvorlige sundhedsskader.

## 1.1 Tak fordi du købte en autolift hos Nimalift

Denne manual er udarbejdet for at give ejer og/-eller bruger en basisviden om korrekt brug og vedligehold af denne maskine. Læs denne manual grundigt før brug og følg instruktionerne grundigt for at sikre korrekt, sikker og effektiv brug. Hav altid denne manual i nærheden af maskinen. Hvis dette ikke er muligt, skal det ved liften tydeligt markeres, hvor manualen opbevares.

## 1.2 Transport

Transport af maskinen bør kun foregå i den originale emballage eller tilsvarende og kun i den liggende position som liften bliver leveret i. Derudover er det vigtigt, både for ikke at beskadige maskinen og personer at man har det rigtig løftegrej som f.eks. en gaffeltruck.

Hvis liften efter udpakning flyttes med gaffeltruck, skal der være sikring rundt om liften og gaffel på trucken. Arbejdsinstruktionen forbyder desuden et unødigt højt løft, ligesom løft hen over personer eller dyr ikke må forekomme.

## 1.3 Udpakning

Fjern emballagen forsigtigt så du ikke kommer til skade eller ridse maskinen. Efter udpakning er det vigtigt at tjekke at alt er med, ved hjælp af nedenstående stykliste. Tjek desuden at maskinen ikke er blevet beskadiget under transport. Er varen beskadiget kontaktes Nimalift.dk og maskinen må ikke tages i brug.

## 1.4 Sikkerhedsinstruktioner

- Læs brugervejledningen først og følg altid fabrikantens sikkerhedsprocedure.
- Kun instrueret personale må betjene og indstille liften.
- Liften må kun benyttes af personer over 18 år.
- Liften må ikke benyttes som personlift eller til personløft. **Det er strengt forbudt.**
- Stop anordning er placeret uden for arbejdsområdet.
- Alle sikkerhedsanordninger skal testes jævnligt.
- Liften må ikke benyttes med defekte sikkerhedsanordninger.
- Sørg for at benytte løfteklodserne på bilens angivne løftepunkter, se bilens instruktionsbog.

- Inden bilen løftes, husk at trække håndbremsen.
- Sørg for at bilens døre, motorhjelms og bagklap er lukkede inden bilen løftes eller sænkes.
- Når bilen løftes, stop efter 25 centimeter og tjek at gummiklodserne på liften er forsvarligt placeret ifølge bilens løftepunkter, se bilens instruktionsbog.
- Hold nøje øje med bilen og liften når bilen løftes og sænkes.
- Sørg for at holde liften ren og fri for værktøj og andre genstande som kan falde ned.
- Lad ikke andre komme i nærheden af liften mens den hæves eller sænkes.
- Brug kun liften til dens oprindelige formål.
- Overbelast ikke liften. Løftekapaciteten er angivet under de tekniske data samt på et skilt på liften. Se punkt 1.7 for placering på liften.
- Det anbefales at beskytte sig med sikkerhedsfodtøj og handsker.
- Beskyt alle elektriske dele mod fugt.
- Beskyt liften mod uautoriseret brug ved at låse hovedafbryderen.
- Uregelmæssigheder skal straks meddeles den ansvarlige.

### 1.5 Formål

Formålet med denne autolift er at løfte biler og andre motorkøretøjer på fire hjul med en maksimal vægt på 3500 kg. Det er ikke tilladt at benytte liften til at løfte mennesker eller andre ting som ikke er specificeret i denne manual. Producenten kan ikke blive holdt ansvarlig for skader opstået ved forkert brug af liften.

Liften må **ikke** benyttes til andre formål, hvis dette skulle ske, vil CE-mærkningen bortfalde og en ny risikovurdering med dokumentation og CE-mærkning skal finde sted.

### 1.6 Ansvar



Fabrikanten eller dennes repræsentant er uden ansvar hvis der demonteres eller ændres på konstruktionen, el- eller hydrauliksystemet samt andre sikkerhedsaspekter og funktioner som er relateret til den oprindelige konstruktion. Skulle dette ske vil fabrikantens eller dennes repræsentants CE-mærkning bortfalde og en **ny risikovurdering med tilhørende dokumentation skal udføres**.

I risikovurderingen er der også taget højde for nogle uforudsigelige tiltag, det kan dog ikke udelukkes at alle aspekter er forudsat. Skulle der forekomme operatør- eller anden persons tiltag, som er i strid med brugsanvisningens sikkerhedsanvisninger og advarsler, gælder risikovurderingen **ikke**. Der må derfor foretages en ny vurdering, for at finde ud af om tiltaget er en bevidst omgåelse af brugsanvisningen eller mangler heri.

Andre regler, fastlagt af nationale eller andre myndigheder eller af virksomheden selv, skal overholdes. Overtrædes disse, fralægger fabrikanten eller dennes repræsentant sig ethvert ansvar for skader på personer eller materiel.

Liften skal betjenes i overensstemmelse med de instruktioner og anvisninger, der er givet i vejledninger, der tilsammen udgør brugsanvisningen for liften.

Med operatører forstås alle personer, der arbejder ved liften, såvel operatører som ansatte, der er beskæftiget med eksempelvis af- og pålæsning, rengøring, vedligehold osv. **Kun de personer, der som led i deres arbejde har brug herfor, må få adgang til liften.**

Hvis det er nødvendigt at give adgang til liften for personer, der ikke har kendskab til funktionen (eksempelvis i forbindelse med reparation, besøg eller demonstration), skal dette ske under de forud fastlagte sikkerhedsmæssige foranstaltninger. Den ansvarlige for liftens drift skal være orienteret om tilstedeværelsen af fremmede.

Operatører og reparatører der skal betjene eller arbejde ved liften, skal gennemgå uddannelsen i brug af denne, før arbejdet ved liften må finde sted. Det er brugerens ansvar at gennemføre den nødvendige uddannelse af operatører.

### 1.7 Skiltning på liften

Alle advarselsskilte på liften er monteret, så brugeren altid kan holde sig orienteret om hvordan liften bruges sikkerhedsmæssigt forsvarligt. Det er derfor vigtigt, at disse skilte holdes rene og synlige. Er du i tvivl om advarselssymbolernes betydning skal der rettes henvendelse til den sikkerhedsansvarlige i virksomheden.



Fig. 1 - Advarselsskilt



Fig. 2 - Placering af advarselsskilt på maskinen

## 2. Tekniske specifikationer

<b>Maksimal Løfthøjde:</b>	1000 mm
<b>Maksimal løftekapacitet:</b>	3500 kg
<b>Løftetid:</b>	30 sek.
<b>Sænketid:</b>	25 sek.
<b>Motor:</b>	2,2 kW
<b>Strømforsyning:</b>	400 V
<b>Støjniveau:</b>	< 65 dB

## 2.1 Overordnet design

Herunder ses tegninger på liften med vejledende mål.

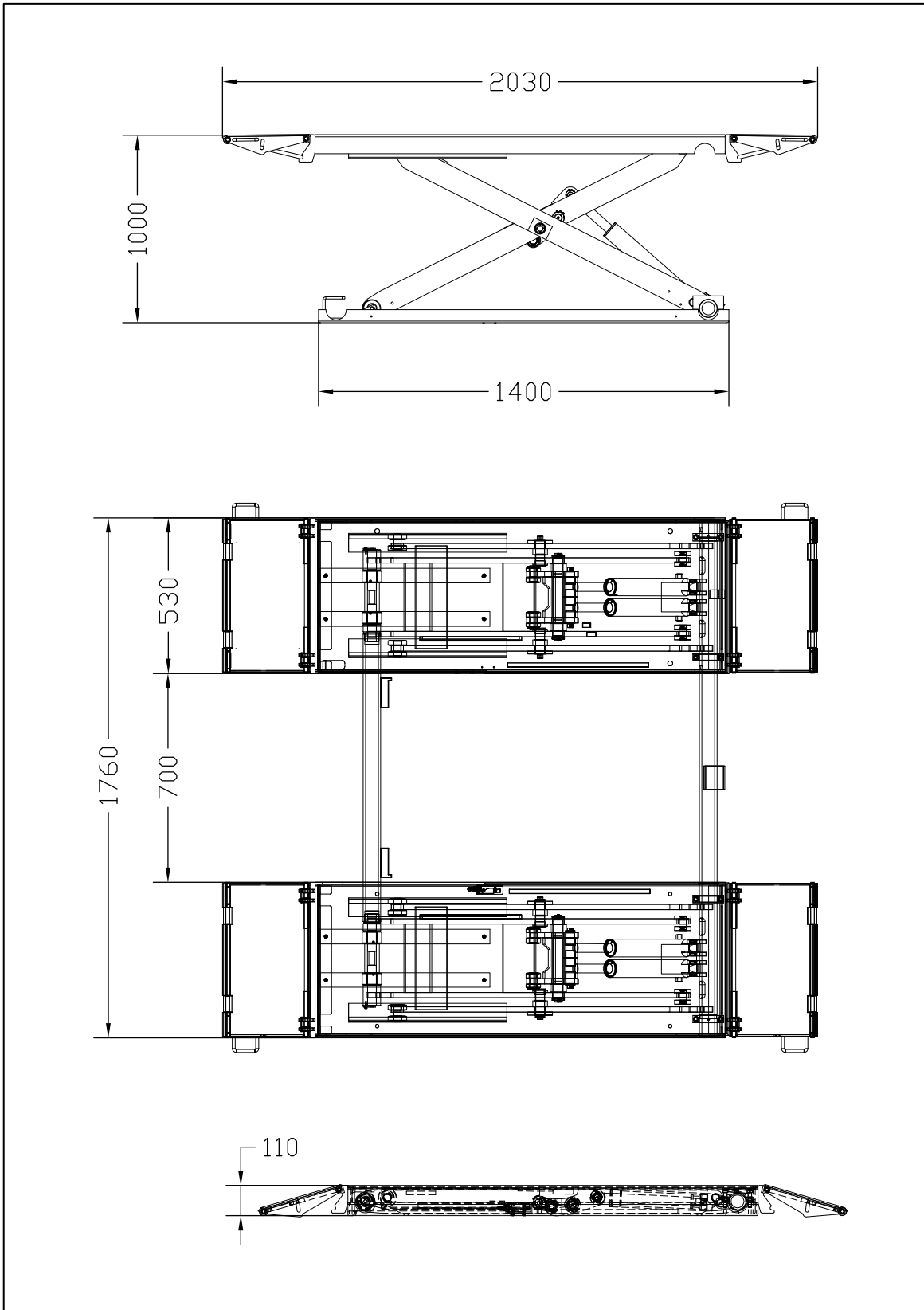


Fig. 3 - Maskinens vejledende mål

### 3. Montering

Liften skal monteres oven på et betongulv. Gulvets tykkelse skal være minimum 100 mm og i en afstand af 1,5 meter fra andre forankrede objekter. Betonstyrke C25. Betongulvet skal være helt plant på det punkt hvor liften installeres.

**\*\*VIGTIGT\*\* HUSK EFTERSPÆNDING AF ALLE SKRUER, MØTRIKKER OG BOLTE. BÅDE PÅ MASKINEN OG INDE I KONTROLBOKSEN.**

#### 3.1 Samling (Estimeret monterings tid: 45 min)

1. Start med at åbne pakken og placer indholdet således du kan danne dig et overblik. Placer dernæst liften hvor du ønsker den skal stå.

2. Forbind stikket inde i kontrolboksen til top -og bundsensor.

**OBS: Kontroller at stikben i multistik er lige inden stikket trykkes sammen.**

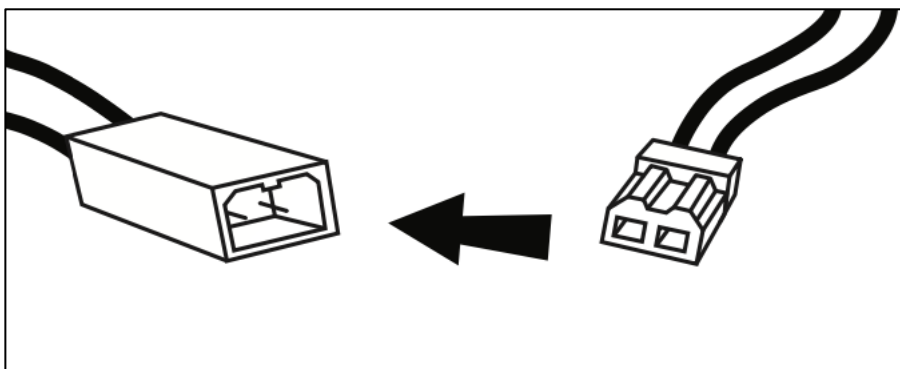


Fig. 4 - Tilslutning af top -og bundsensor

3. Monter olieslangerne på hydraulikstationen inde i kontrolboksen. Det er vigtigt at hydraulikslangerne forbindes som vist i nedenstående figur.

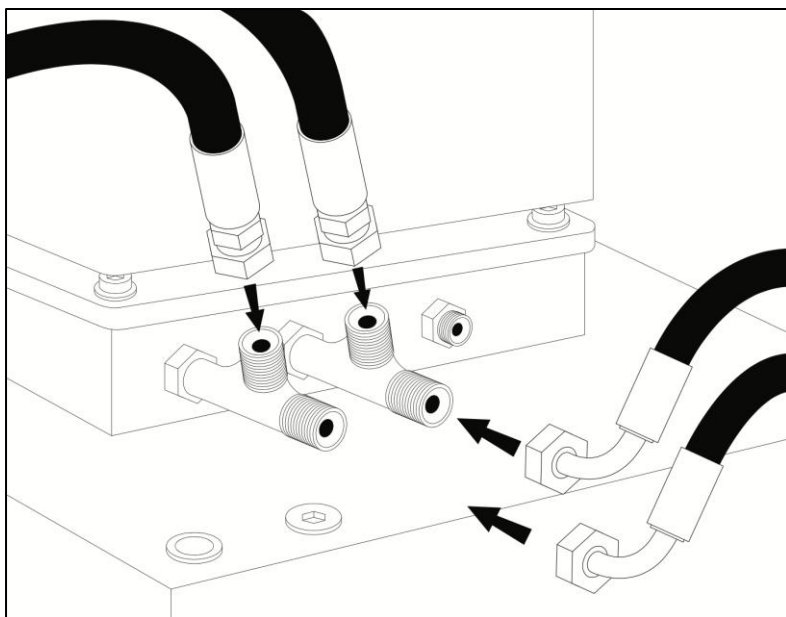


Fig. 5 - Montering af hydraulikslange på motorenhed



4. Påfyld 10 liter hydraulikolie (viskositet 32). Resten af hydraulikolien skal påfyldes senere. Vi anbefaler at benytte en god hydraulikolie med et højt viskositetsindex (150 eller højere)

5. Tilslut 400V til liften. **BEMÆRK DETTE SKAL UDFØRES AF AUTORISERET ELEKTRIKER.** Det er vigtigt at liften kører på 3 faser. Hvis liften ikke løfter sig, vendes blot 2 faser, så motoren kører den modsatte vej rundt. "N" Bruges ikke!

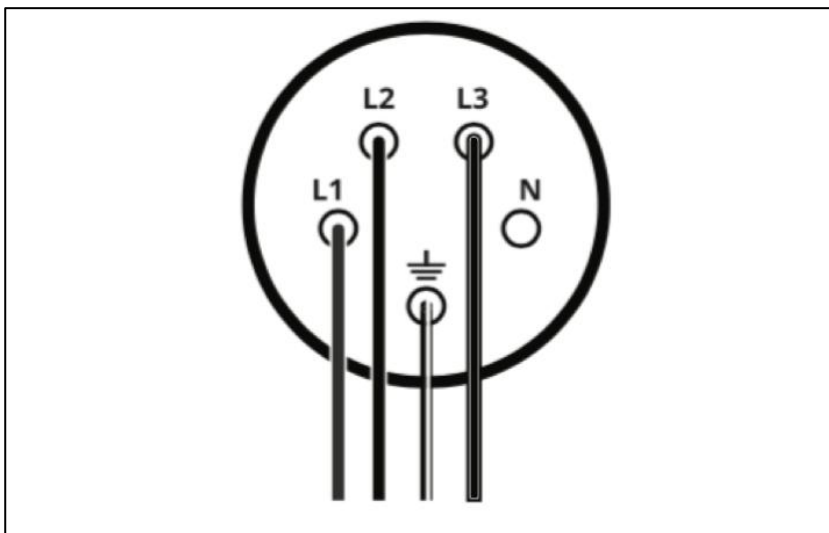


Fig. 6 - Tilslutning af 400V

6. Løft liften og monter de fire opkørselsramper med den medfølgende aksel. Kontroller at der sidder en låsering i hver ende af akslen efter endt montage.

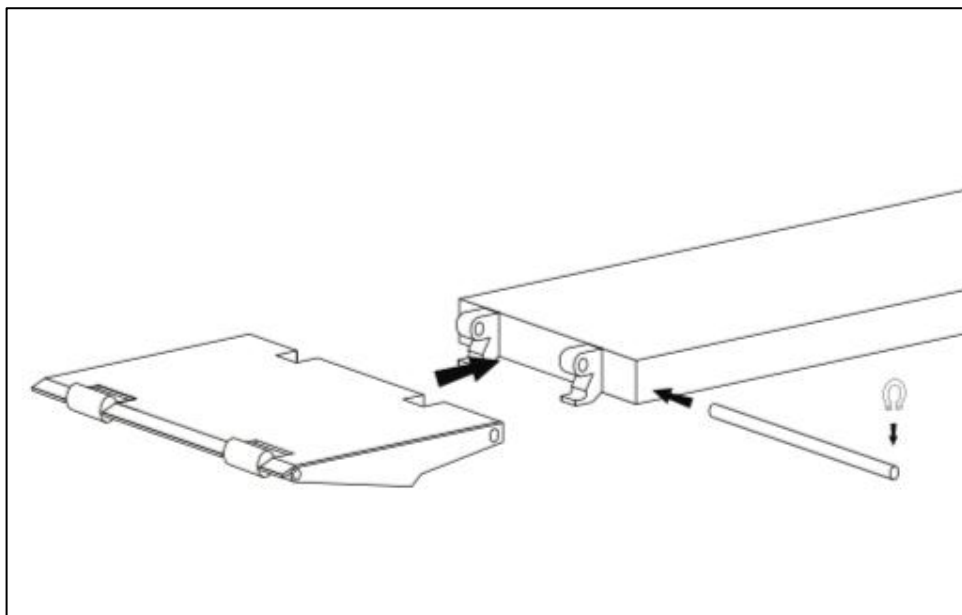


Fig. 7 - Montering af opkørselsramper

7. Sænk liften ned og tjek olieniveau vha. olieniveaupinden. Efterfyld hydraulikolie om nødvendigt indtil olieniveau befinder sig mellem min. og maks. på olieniveaupinden. I alt skal der påfyldes ca. 14L hydraulikolie på denne autolift.

## 4. Procedure inden liften tages i brug



Det er et lovkrav at liften og dens tilhørende sikkerhedsfunktioner skal efterses inden liften tages i brug. Vi anbefaler at dette eftersyn foretages af en autoriseret fagmand med den nødvendige ekspertise. Fremgangsmåden for dette eftersyn findes under punkt 6.

## 5. Instruktioner til brug af liften

Løft altid bilen på langs og placer altid løfteklodserne på bilens løftepunkter, som ofte er langs med bilens vanger, men tjek altid bilens instruktionsbog for at sikre korrekt position.

### 5.1 Kontrolpanel

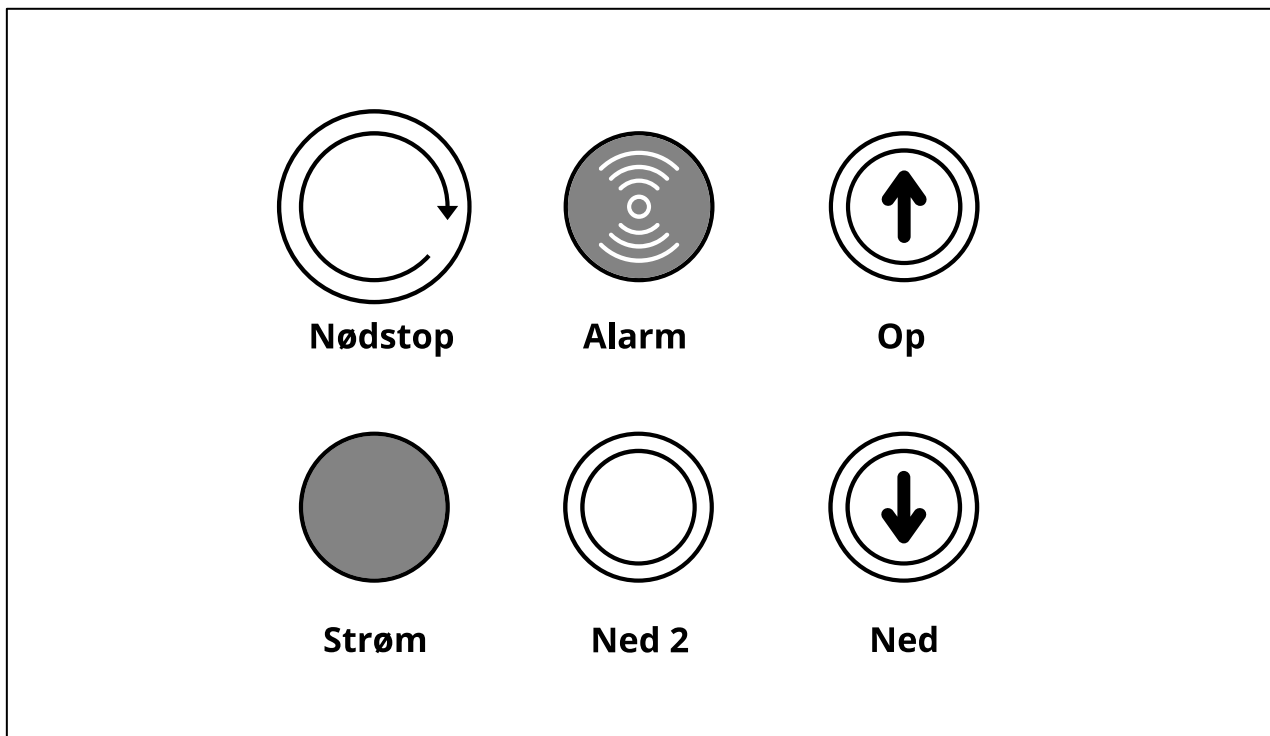


Fig. 8 - Oversigt over kontrolpanel

## 5.2 Betjening af autoliften

For at anvende liften korrekt og overholde sikkerhedskravene skal liften betjenes på følgende måde:

### 1. Hævning af bil

Placer løfteklodserne af gummi på løfteplatformen, og kontroller at de har den korrekte placering under bilens løftepunkter. Tryk og hold på knappen "OP" og liften hæver sig. Stop efter 25 centimeter og tjek at gummiklodserne på liften, er forsvarligt placeret ifølge bilens løftepunkter. Hvis du hæver liften op til maksimal højde, vil liften automatisk stoppe når toppositionen rammes.

### 2. Sikring af liften

Liften er udstyret med et dobbeltvirkende hydraulisk sikkerhedssystem, så det er ikke nødvendigt at låse den mekanisk.

### 3. Sænkning af bil

Tryk på knappen "NED" og liften sænker sig indtil fodsensoren aktiveres. Når fodsensoren aktiveres, vil liften stoppe med at køre længere ned. For at forsætte ned trykkes og holdes den gule knap "NED 2". Liften sænker sig nu helt til jorden og en alarmtone vil lyde imens.

**TEST ALTID LIFTEN UDEN BIL PÅ INDEN BRUG.**



## 6. Vedligeholdelse



Det er vigtigt at liften vedligeholdes af sikkerhedsmæssige årsager, desuden vil vedligeholdelsen være med til at sikre lave reparationsomkostninger, og en lang levetid. Inden arbejdet med vedligeholdelse og reparation påbegyndes skal følgende tilsikres, således liften er forsvarlig at arbejde med.

1. **Frakobl den elektriske forbindelse.**
2. **Ved genstart efter reparation eller rengøring skal reparatøren sikre, at alle sikkerhedsdele og funktioner er tilbagesluttet og testet. Operatøren skal informeres om enhver ændring, der kan have sikkerhedsindflydelse på håndtering og rutiner.**
3. **Alle farlige funktioner, som har været under reparation, skal være afprøvet og i sikker tilstand før operatøren får lov at betjene maskinen.**

### 6.1 Daglig vedligeholdelse

- Kontroller de hydrauliske koblinger og slanger for lækage.
- Kontroller bolte, skruer og møtrikker inden brug.

### 6.2 Ugentlig vedligeholdelse

- Kontroller at de bevægelige dele er rengjort.
- Kontroller hydraulikniveaueet i olietanken med den medfølgende oliepinde i proppen.

### 6.3 Månedlig vedligeholdelse

- Kontroller at de bevægelige dele er rengjort.
- Kontroller hydrauliksystemet og stram om nødvendigt de hydrauliske sammenslutninger.
- Kontroller slidtilstanden på låseringe, splitter, valser og kuglelejer.
- Kontroller slidtilstanden på løfteplatform og relevante forlængere.

### 6.4 Årlig vedligeholdelse (visuel oversigt fig. 9)

- Kontroller alle bærende aksler og bøsninger.
- Kontroller hydraulikslanger, ventiler, tilslutninger og fastgørelse.
- Grundig smøring af glideflader.
- Grundig smøring af aksler.

**Ved defekter skal dele udskiftes inden liften må benyttes igen!**



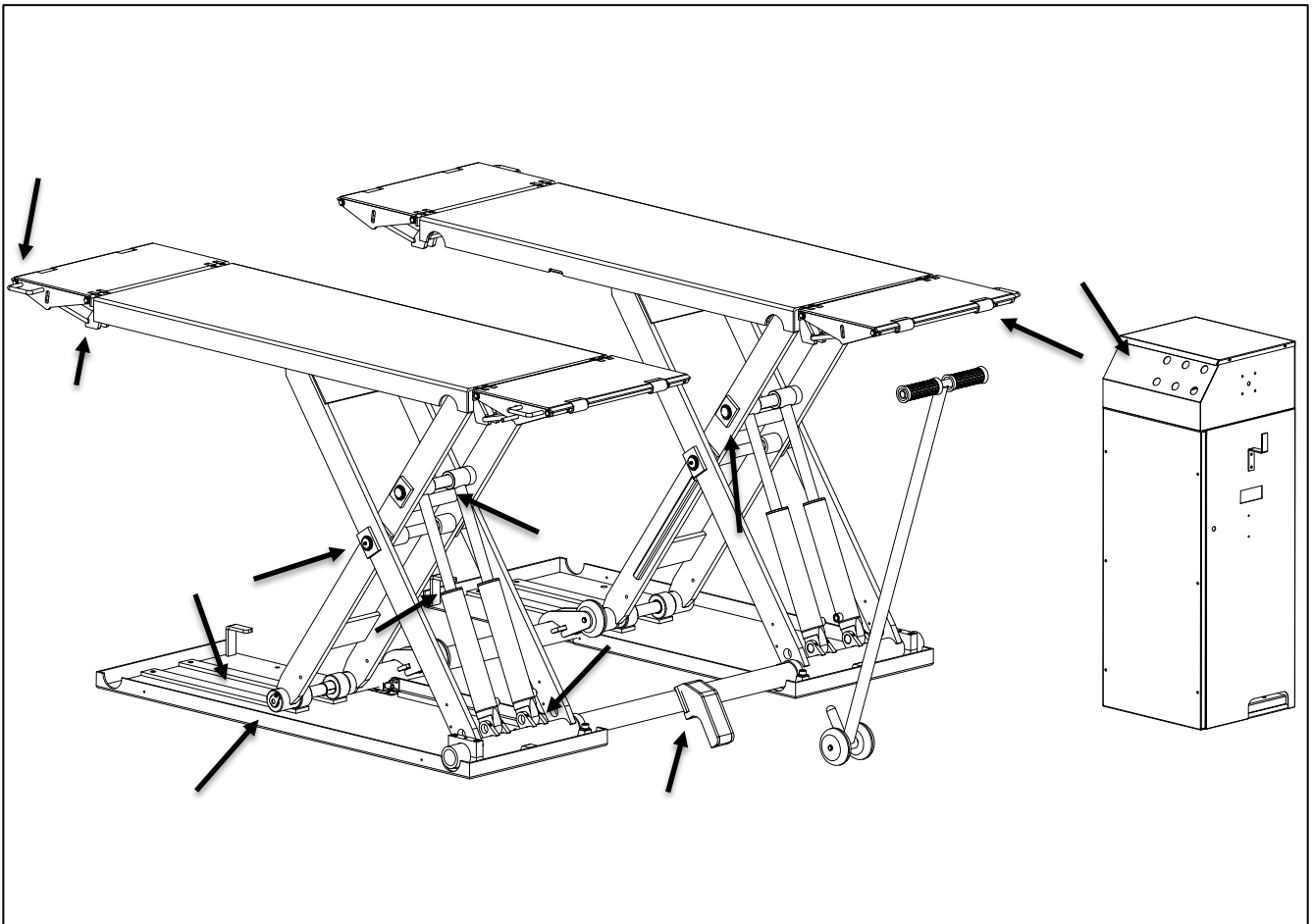


Fig. 9 - Tjek ved årlig vedligeholdelse af maskinen

## 6.5 Årligt hovedeftersyn

For at liften overholder kravene fra arbejdstilsynet er det vigtigt, at din lift får foretaget et årligt hovedeftersyn. Hovedeftersynet omfatter følgende punkter:

- **Mærkater**
  - Tilladt belastning i kg fremgår tydeligt.
  - "PERSONTRANSPORT FORBUDT".
  - Fabrikat, fabrikationsnummer, produktionsår samt importørens navn og adresse.
  - Mærkater/symboler på kontrolboksen til styring af liften.
  
- **Elektrisk system**
  - Kontroller hovedafbryderens funktion samt nødstop.
  - Kontroller at trykknapperne til liften fungerer korrekt, samt at de afbryder funktionen i samme øjeblik, at de slippes.
  - Kontroller tilstanden af alle kabler samt kabelforbindelser.
  
- **Sikkerhedsudstyr**
  - Kontroller funktionen af kontakterne for maks./min løfteposition samt disses aktiveringssystem og alarmer.
  
- **Smøring**
  - Kontroller, om liften er korrekt smurt.
  
- **Svingarme og løftekonsoller**
  - Kontroller løftepuder.
  - Kontroller løftekonsollerne.
  
- **Vibrationer**
  - Kontroller om liften kører korrekt og uden vibrationer.
  
- **Bolte og møtrikker**
  - Kontroller bolte og møtrikker, og efterspænd/udskift om nødvendigt.
  
- **Alle bevægelige dele**
  - Kontroller alle øvrige bevægelige dele – Lejer, glideflader m.v.
  
- **Hæve- og sænkefunktion**
  - Kontroller om liften kører problemfrit fra bund til top.

## 6.6 Hydraulikolie

Olien som anbefales til vores lift er Rektol HVLP ISO VG 32, som blandt andet kan købes på vores hjemmeside [www.nimalift.dk](http://www.nimalift.dk). Hvis liften ikke skal bruges i en længere periode, opfordres der til at liften gøres ubrugelig ved at:

- Fjerne strømtilslutningen til motoren
- Tømme olietanken
- Smøre de bevægelige dele.

## 7. Fejlfinding

Problem	Årsag / Løsning
Den grønne lampe i kontrolpanelet lyser ikke.	<ol style="list-style-type: none"> <li>1. Tjek om liften er tilsluttet strømforsyningen.</li> <li>2. Tjek om hovedafbryderen er tændt.</li> <li>3. Tjek om nødstop er aktiveret.</li> <li>4. Tjek om automatsikringen er slået fra.</li> <li>5. Kontakt Nimalift.dk</li> </ol>
Der er lys i den grønne lampe, men der sker ingenting når der trykkes på "Op" knappen.	<ol style="list-style-type: none"> <li>1. Hvis topsensor er aktiveret kan liften ikke løfte højere. Juster topsensor så liften maksimal kan løfte 1000mm.</li> <li>2. Kontakt Nimalift.dk</li> </ol>
Der er lys i den grønne lampe, og når der trykkes på "Op" knappen kører motoren, men liften hæver sig ikke.	<ol style="list-style-type: none"> <li>1. Tjek om liften har korrekt mængde hydraulikolie i olietanken.</li> <li>2. Motoren kan køre den forkerte vej rundt. Vend 2 faser i CE-stikket.</li> <li>3. Defekt envejs- eller returventil.</li> <li>4. Kontakt Nimalift.dk</li> </ol>
Der er lys i den grønne lampe, og når der trykkes på "Ned" knappen sker der ingenting.	<ol style="list-style-type: none"> <li>1. Hvis fodsensor er aktiveret kan liften ikke sænke mere på "ned" knappen. Tryk nu på den gule "Ned 2" knap for at sænke til bund.</li> <li>3. Elektrisk solenoid- eller returventil defekt.</li> <li>4. Kontakt Nimalift.dk</li> </ol>
Der er lys i den grønne lampe, og når der trykkes på "Ned 2" knappen sker der ingenting.	<ol style="list-style-type: none"> <li>1. "Ned 2" knappen virker kun når fodsensor er aktiveret.</li> <li>2. Elektrisk solenoid- eller returventil defekt.</li> <li>3. Kontakt Nimalift.dk</li> </ol>
Liften kan ikke løfte bilen, den stopper eller lyder overbelastet.	<ol style="list-style-type: none"> <li>1. Tjek at liften minimum får 3 x 400V 13A.</li> <li>2. Juster oliefremdriftsventilen på siden af pumpen. Juster den ind ad for at øge liftens kapacitet. Kontakt Nimalift.dk ved spørgsmål.</li> </ol>

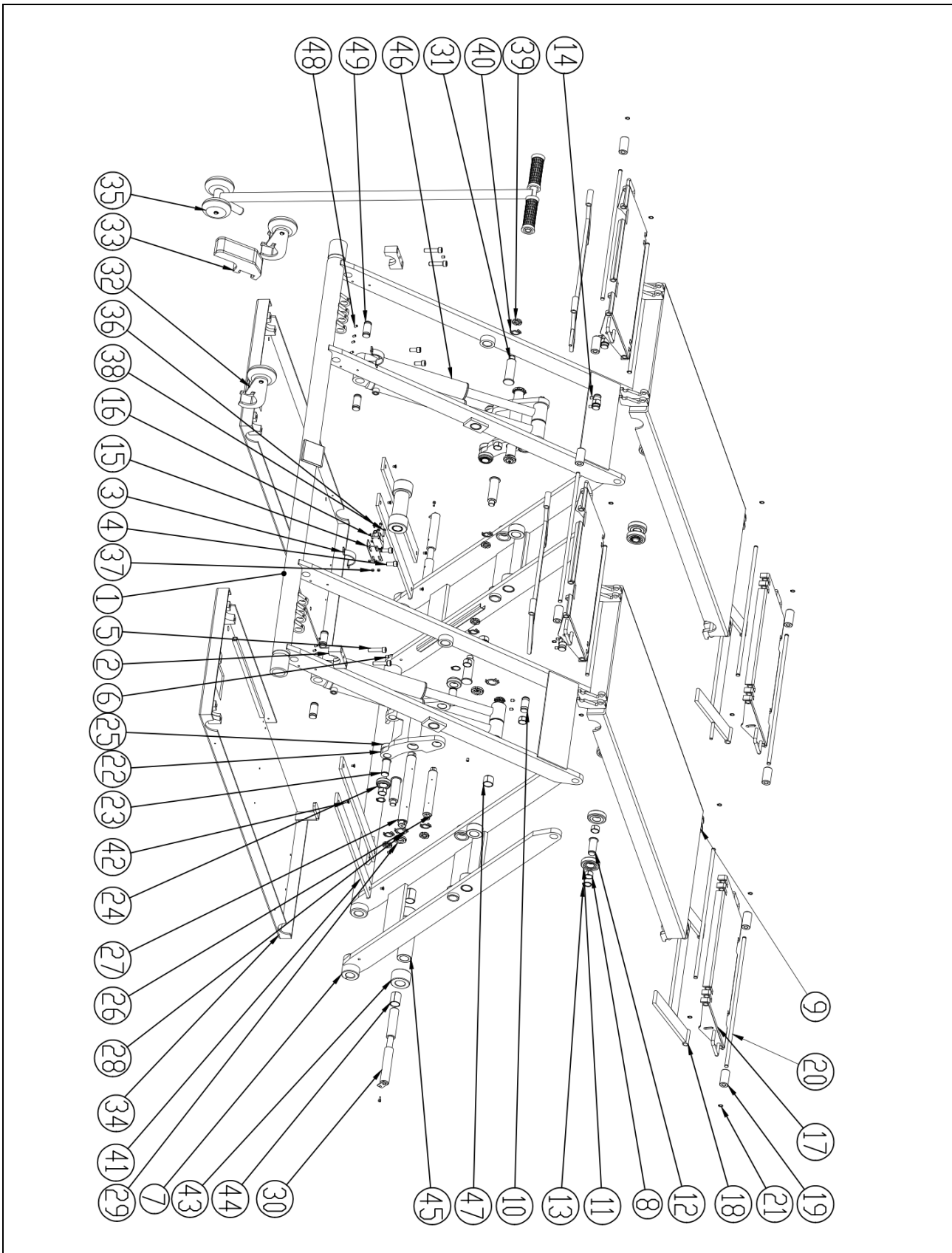


## 8. Reservedelsliste

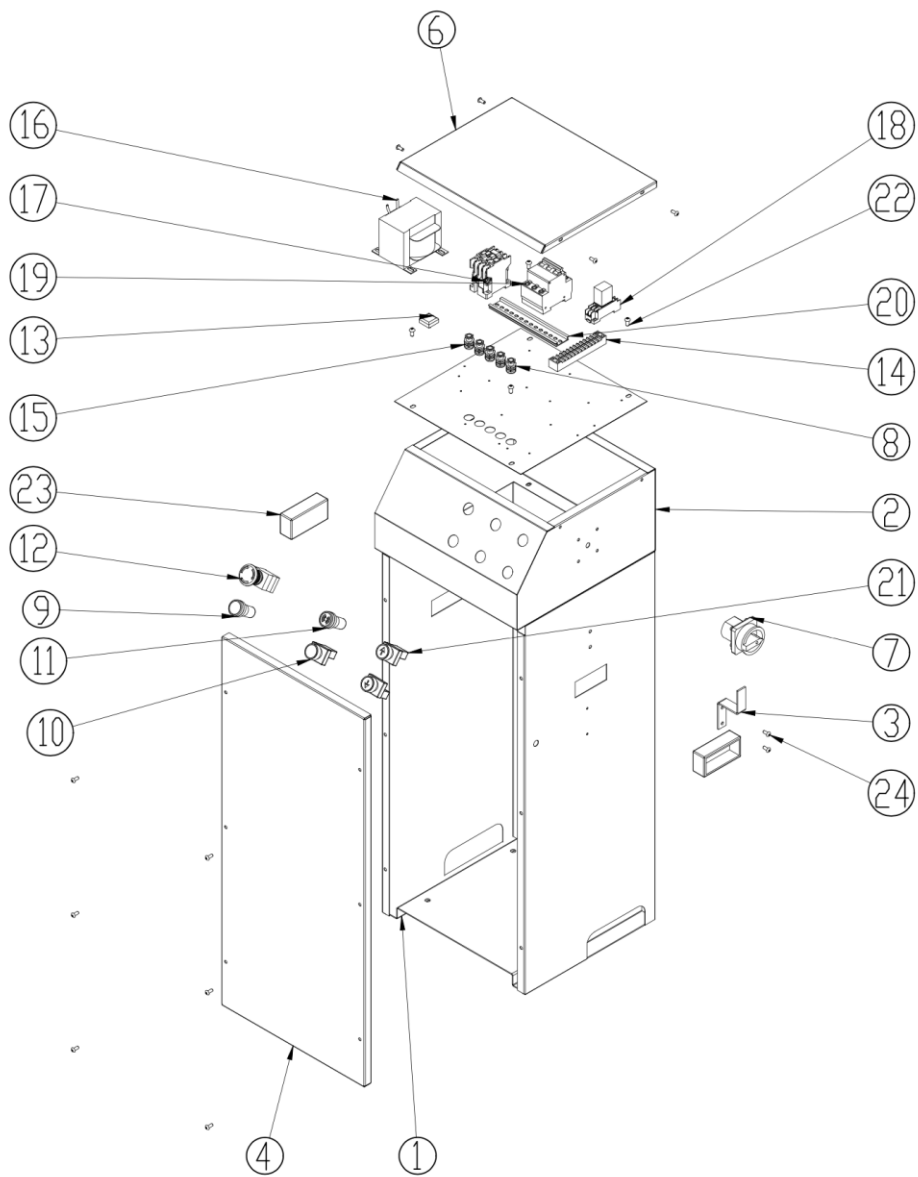
Alle reservedele til dette produkt findes på vores hjemmeside. Siden med reservedele kan tilgås via [www.nimalift.dk](http://www.nimalift.dk). På vores hjemmeside finder du altid en opdateret liste med reservedele som kan bestilles direkte via nettet. Hvis du ikke kan finde den reservedel du mangler så kontakter du os blot på 69 15 91 00 eller [info@nimalift.dk](mailto:info@nimalift.dk).

Vi er lagerførende på samtlige reservedele og leveringstiden er normalt 1-2 hverdage.

Nr.	Beskrivelse	Antal	Nr.	Beskrivelse	Antal
1	Yderste sakseramme	1	26	Aksel til hydraulikcylinder	2
2	Fikseringsbeslag udvendigt	2	27	Aksel til løfteassistent	2
3	Fikseringsbeslag indvendigt	2	28	Spændeskive	4
4	Bolt M12x50	4	29	Møtrik	4
5	Bolt M12x25	4	30	Aksel til inderste sakseramme bund	2
6	Smørenippel M8x10	10	31	Aksel mellem sakserammer	4
7	Inderste sakseramme	1	32	Hjul til flytte-kit (ekstraudstyr)	2
8	Bøsning 2515	18	33	Beslag til løftestang (ekstraudstyr)	1
9	Platform	2	34	Bundramme	2
10	Aksel til inderste sakseramme	4	35	Løftestang (ekstraudstyr)	1
11	Hjul til yderste sakseramme	8	36	Skrue M5x10	2
12	Aksel til hjul	4	37	Møtrik	4
13	Låsering ø25	8	38	Skrue M5x10	2
14	Pinol M8x12	8	39	Møtrik	8
15	Beslag til topsensor	1	40	Spændeskive	8
16	Skrue M5x8	2	41	Glideskinne til hjul	4
17	Opkørselsrampe (2 x H / 2 x V)	4	42	Skrue M6x10	8
18	Beslag til opkørselsrampe	4	43	Hjul til inderste sakseramme	4
19	Hjul til opkørselsrampe	8	44	Bøsning 3040	4
20	Aksel til opkørselsrampe	8	45	Mellemstykke	2
21	Låsering ø12	14	46	Hydraulikcylinder	4
22	Løfteassistent	2	47	Bøsning 3025	8
23	Løfteassistent nederste aksel	4	48	Skrue M6x12	8
24	Yderste hjul til løfteassistent	4	49	Aksel til hydraulikcylinder bund	4
25	Inderste hjul til løfteassistent	4			
A	Slange A : L=3390mm	1	B	Slange B : L=3570mm	1
C	Slange C : L=4630mm	1	D	Slange D : L=4810mm	1

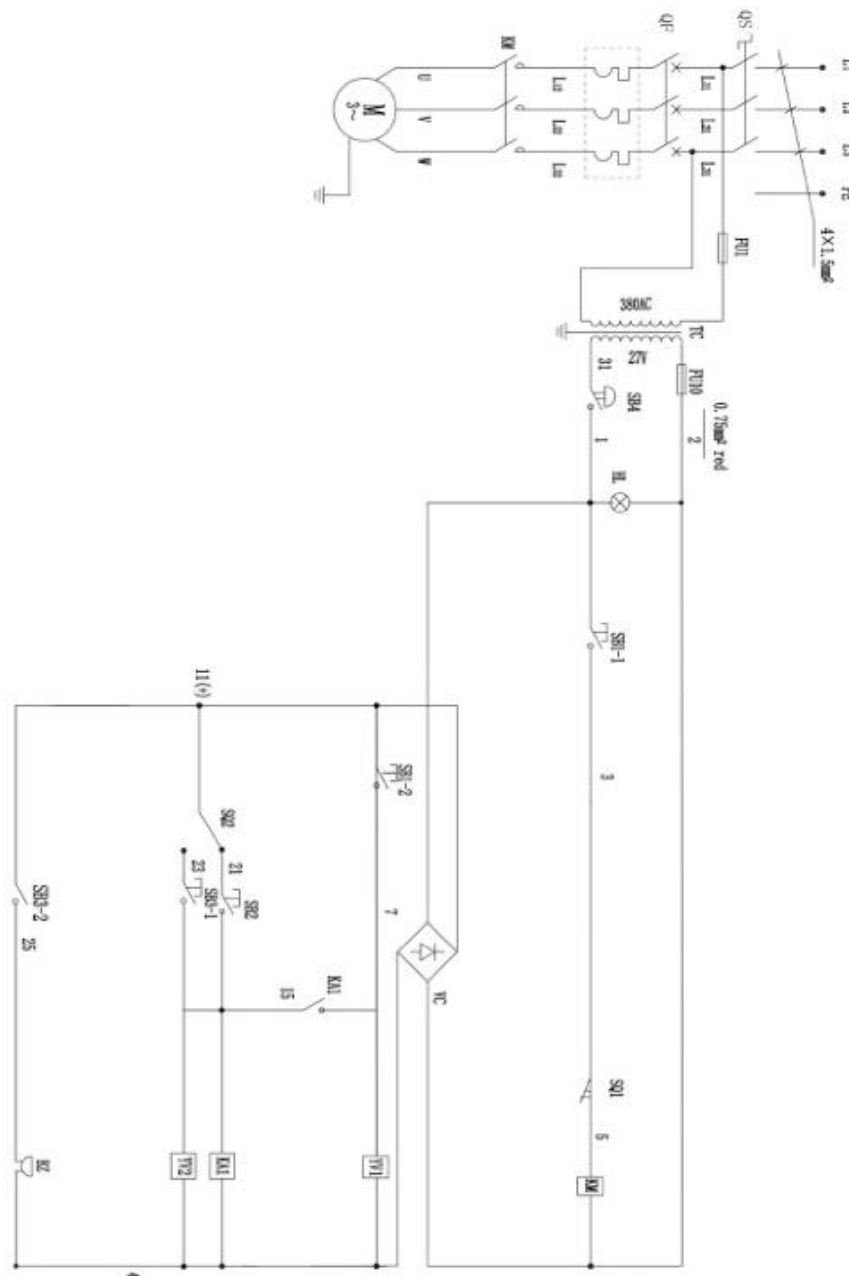


Nr.	Beskrivelse	Antal	Nr.	Beskrivelse	Antal
1	Nederste del af kontrolpanel	1	13	Ensretter	1
2	Øverste del af kontrolpanel	1	14	Klemmerække	1
3	Krog	1	15	PG-forskruning ø8mm	5
4	Frontplade	1	16	Transformer 400V/26V	1
5	N/A	1	17	Kontaktrelæ	1
6	Top plade	1	18	Relæ til bundsensor	1
7	Hovedafbryder	1	19	Aut. sikringsboks	1
8	Montageplade styring	1	20	Din-skinne	1
9	Strømlampe	1	21	"Op/Ned"- knap	2
10	"Ned 2"- knap	1	22	Skrue M4x12	4
11	Alarm	1	23	Håndtag	2
12	Nødstop	1	24	Skrue M5x30	12



## 9. Elektrisk diagram

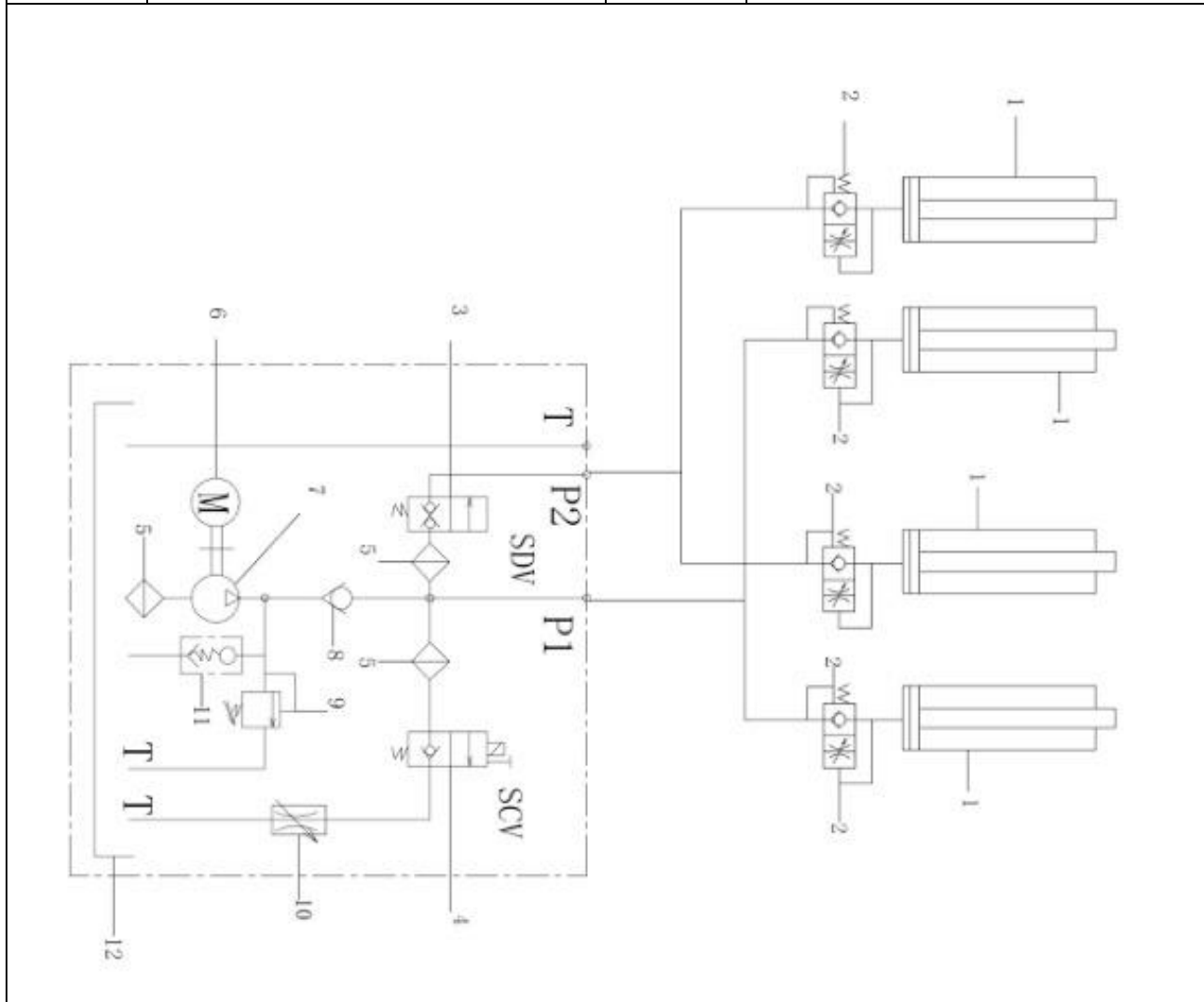
Symbol	Beskrivelse	Symbol	Beskrivelse
SB1	"Op"- knap	KM	Kontakter AC
SB2	"Ned"- knap	VC	Ensretter
SB3	"Ned 2"- knap	YV1/YV2	Solenoidventil
SB4	Nødstop	KA1	Relæ
BZ	Alarm	QS	Hovedafbryder
SQ1	Topsensor	QF	Automatsikring
SQ2	Bundsensord	M	Motor 400V 3PH 2.2KW
HL	Strømindikator	TC	Transformer 400V/27V



W	U	V	L11	L12	L13	31	1	2	3	4	7	11	15	21	23	3	5	4	7	4	15	11	21	23
Motor 400V 3ph			400 V													Topsens or		Solenoid		Solenoid		Bundsensord		

## 10. Hydraulisk tegning

Nr.	Beskrivelse	Nr.	Beskrivelse
1	Hydraulikcylinder	7	Hydraulikpumpe
2	Slangebrudsventil (Må ikke demonteres)	8	Envejsventil
3	Solenoidventil SDV	9	Returventil
4	Solenoidventil SCV	10	Gennemstrømningsventil
5	Oliefilter	11	Overtryksventil
6	Motor	12	Olietank



Ved skader på ventiler, slanger samt andet som styre liften, må liften ikke benyttes.



## **11. Demontering**

### **1. Frakobling af strøm**

Inden du går i gang med at afmontere liften er det vigtigt at du frakobler strømmen til liften. Er liften tilsluttet på anden vis end med et alm. kraftstik i en stikkontakt skal dette gøres af en autoriseret elektriker.

### **2. Tømning af olie**

Olien tømmes ud ved at løsne bundproppen på olietanken. Det er vigtigt, at liften er kørt helt ned i bundposition. Dette sikrer, at så meget som muligt, af olien er løbet retur i olietanken.

### **3. Afmontering af olieslange**

Forbered noget kattegrus, da der vil være lidt overskydende olie når olieslangerne afmonteres. Aftør og rengør området efter endt demontage.

## **12. Bortskaffelse**

Liften "parteres" op i jerndele, elektriske dele og olieaffald.

Jerndelene kan indleveres til skrot.

Olie og elektriske dele skal afleveres på genbrugsstationen for korrekt bortskaffelse.

### 13. Logbog for vedligehold og reparationer af maskinen

Dato:	Arbejde udført:	Udført af:






# Innehållsförteckning

<b>1. INTRODUKTION</b>	<b>26</b>
1.1 TACK FÖR ATT DU KÖPTE EN BILLYFT HOS NIMALIFT	26
1.2 TRANSPORT	26
1.3 UPPACKNING	26
1.4 SÄKERHETSINSTRUKTIONER	26
1.5 ÄNDAMÅL	27
1.6 ANSVAR	27
1.7 SKYLTING PÅ LYFTEN	28
<b>2. TEKNISKA SPECIFIKATIONER</b>	<b>29</b>
2.1 ÖVERGRIPANDE DESIGN	30
<b>3. MONTERING</b>	<b>31</b>
3.1 IHOPSÄTTNING (ESTIMERAD MONTERINGSTID: 45 MIN)	31
<b>4. PROCEDUR INNAN LYFTEN BÖRJAR ANVÄNDAS</b>	<b>33</b>
<b>5. INSTRUKTIONER FÖR ANVÄNDNING AV LYFTEN</b>	<b>33</b>
5.1 KONTROLLPANEL	33
5.2 HANTERING AV BILLYFTEN	34
<b>6. UNDERHÅLL</b>	<b>35</b>
6.1 DAGLIG KONTROLL	35
6.2 VECKOKONTROLL	35
6.3 MÅNADSKONTROLL	35
6.4 ÅRLIG KONTROLL (VISUELL ÖVERSIKT FIG. 9)	35
6.5 ÅRLIG HUVUDKONTROLL	37
6.6 HYDRAULOLJA	38
<b>7. FELSÖKNING</b>	<b>39</b>
<b>8. RESERVDELSLISTA</b>	<b>40</b>
<b>9. ELEKTRISKT SCHEMA</b>	<b>43</b>
<b>10. HYDRAULISKT SCHEMA</b>	<b>44</b>
<b>11. DEMONTERING</b>	<b>45</b>
<b>12. BORTSKAFFANDE</b>	<b>45</b>
<b>13. LOGGBOK FÖR UNDERHÅLL OCH REPARATIONER AV MASKINEN</b>	<b>46</b>

# 1. Introduktion



Ovanstående varningssymbol framgår på flera platser i denna manual. Symbolen ska göra operatör och/eller användare extra uppmärksam på viktiga säkerhetsaspekter gällande denna produkt.

Är innehållet av denna närvarande tekniska dokumentation ej förståelig eller oklar för användaren ska hänvändande riktas till den ansvariga i verksamheten. Felaktig användning kan medföra risk för handskador, klämning eller andra allvarliga hälsoskador.

## 1.1 Tack för att du köpte en billyft hos Nimalift

Denna manual är utarbetad för att ge ägare/användare en grundläggande vetenskap om korrekt användning och underhåll av denna maskin. Läs denna manual grundligt innan användning och följ instruktionerna grundligt för att säkerställa korrekt, säker och effektiv användning. Ha alltid denna manual i närheten av maskinen. Om detta inte är möjligt ska det tydligt markeras var manualen förvaras vid maskinen.

## 1.2 Transport

Transport av maskinen bör endast föregå i originalemballaget eller motsvarande och endast i den liggande position som lyften blir levererad i. Där utöver är det viktigt, både för att inte skada maskinen och personer att man har den rätta lyftutrustningen som t. ex. en gaffeltruck.

Om lyften flyttas med gaffeltruck efter upppackning ska det finnas säkring runt om lyften och gaffeln på trucken. Arbetsinstruktionen förbjuder dessutom ett onödigt högt lyft och dessutom får lyft över personer och djur inte förekomma.

## 1.3 Uppackning

Ta bort emballaget försiktigt så att du inte skadar eller repar maskinen. Efter upppackning är det viktigt att kontrollera att allt är med, med hjälp av den medföljande komponentlistan. Kontrollera dessutom att maskinen inte har blivit skadad under transporten. Är varan skadad kontaktas Nimalift.se och maskinen får ej användas.

## 1.4 Säkerhetsinstruktioner

- Läs bruksanvisningen först och följ alltid fabrikantens säkerhetsprocedur.
- Endast instruerad personal får hantera och ställa in lyften.
- Lyften får endast användas av personer över 18 år.
- Lyften får inte användas som personhiss eller till personlyft. **Det är strängt förbjudet.**
- Stoppanordning är placerad utanför arbetsområdet.
- Alla säkerhetsanordningar ska testas regelbundet.
- Lyften får inte användas med defekta säkerhetsanordningar.
- Se till att använda bilens angivna lyftpunkter, se bilens instruktionsbok.
- Innan bilen lyfts, kom ihåg att dra handbromsen.

- Se till att bilens dörrar är ordentligt stängda innan bilen lyfts eller sänks.
- När bilen lyfts, stanna efter 25 centimeter och kontrollera att gummiblock på lyften är ordentligt placerade på bilens lyftpunkter, se bilens instruktionsbok.
- Håll ett öga på bilen och lyften när bilen lyfts och sänks.
- Se till att hålla lyften ren och fri från verktyg och andra föremål som kan falla ned.
- Låt inte andra komma i närheten av lyften medan den höjs eller sänks.
- Använd endast lyften till dess ursprungliga ändamål.
- Överbelasta inte lyften. Lyftkapaciteten är angiven under tekniska specifikationer samt på en skylt på lyften. Se punkt 1.7 för placering på lyften.
- Det rekommenderas att beskydda sig med skyddsskor och handskar.
- Skydda alla elektriska delar mot fukt.
- Skydda lyften mot icke-auktoriserad användning genom att låsa huvudbrytaren.
- Oegentligheter ska meddelas den ansvariga så snart som möjligt.

### 1.5 Ändamål

Denna billyft är ägnad till att lyfta bilar och andra motorfordon på fyra hjul med en maximal vikt på 3500 kg. Det är inte tillåtet att använda lyften till att lyfta människor eller andra saker som inte är specificerade i denna manual. Producenten kan inte hållas ansvarig för skador skapade genom felaktig användning av lyften.

Lyften får **inte** användas till andra syften, om detta skulle ske bortfaller CE-märkningen och en ny riskvärdering med dokumentation och CE-märkning ska ta plats.

### 1.6 Ansvar



Fabrikanten eller dennes representant är utan ansvar om det demonteras eller ändras på konstruktionen, el- eller hydrauliksystemet samt andra säkerhetsaspekter och funktioner som är relaterade till den ursprungliga konstruktionen. Skulle detta ske kommer fabrikantens eller dennes representants CE-märkning falla bort och en **ny riskvärdering med tillhörande dokumentation ska utföras**.

I riskvärderingen finns det också takhöjd för några oförutsägbara åtgärder, det kan dock inte uteslutas att alla aspekter kan förutsägas. Skulle operatörs eller annan persons tilltag förekomma som är i strid med bruksanvisningens säkerhetsanvisningar och varningar gäller **inte** riskvärderingen. Det får därför göras en ny värdering för att ta reda på om åtgärden är en medveten förbikoppling av bruksanvisningen eller saknad härav.

Andra regler, fastlagda av nationella eller andra myndigheter eller av verksamheten själv ska hållas. Överträds dessa avsäger sig fabrikanter eller dennes representant sitt respektive ansvar för skador på personal eller materiel.

Lyften ska hanteras i överensstämmelse med de instruktioner och anvisningar som är angivna i de vägledningar som tillsammans utgör bruksanvisningen för lyften.

Med operatörer inkluderas alla personer som arbetar vid lyften, såväl operatörer som anställda som handhar med exempelvis av- och pålastning, rengöring, underhåll o.s.v. **Endast de personer som på grund av deras arbete har behov härav får ha tillgång till lyften.**

Om det är nödvändigt att ge tillgång till lyften för personer som inte har kännedom om funktionen (exempelvis i förbindelse med reparation, besök eller demonstration), ska detta ske under i förväg fastlagda säkerhetsmässiga åtgärder. Den ansvariga för lyftens drift ska vara orienterade om närvarandet av främmande.

Operatörer och reparatörer som ska hantera eller arbeta vid lyften ska genomgå utbildning i användningen av denna innan arbetet med lyften får ta plats. Det är användarens ansvar att genomföra den nödvändiga utbildningen av operatörer.

### 1.7 Skyltning på lyften

Alla varningsskyltar på lyften är monterade så att användaren alltid kan hålla sig orienterad om hur lyften ska användas säkerhetsmässigt ansvarsfullt. Det är därför viktigt, att dessa skyltar hålls rena och synliga. Är du osäker på varningssymbolernas betydelse ska hänvändande riktas mot den säkerhetsansvariga i verksamheten.



Fig. 1 - Varningsskylt



Fig. 2 - Placering av varningsskylt på maskinen

## 2. Tekniska specifikationer

<b>Maximal lyfthöjd:</b>	1000 mm
<b>Maximal lyftkapacitet:</b>	3500 kg
<b>Lyfttid:</b>	30 sek.
<b>Sänktid:</b>	25 sek.
<b>Motor:</b>	2,2 kW
<b>Strömförsörjning:</b>	400 V
<b>Ljudnivå:</b>	< 65 dB

## 2.1 Övergripande design

Här ses ritningar på lyften med vägledande mått.

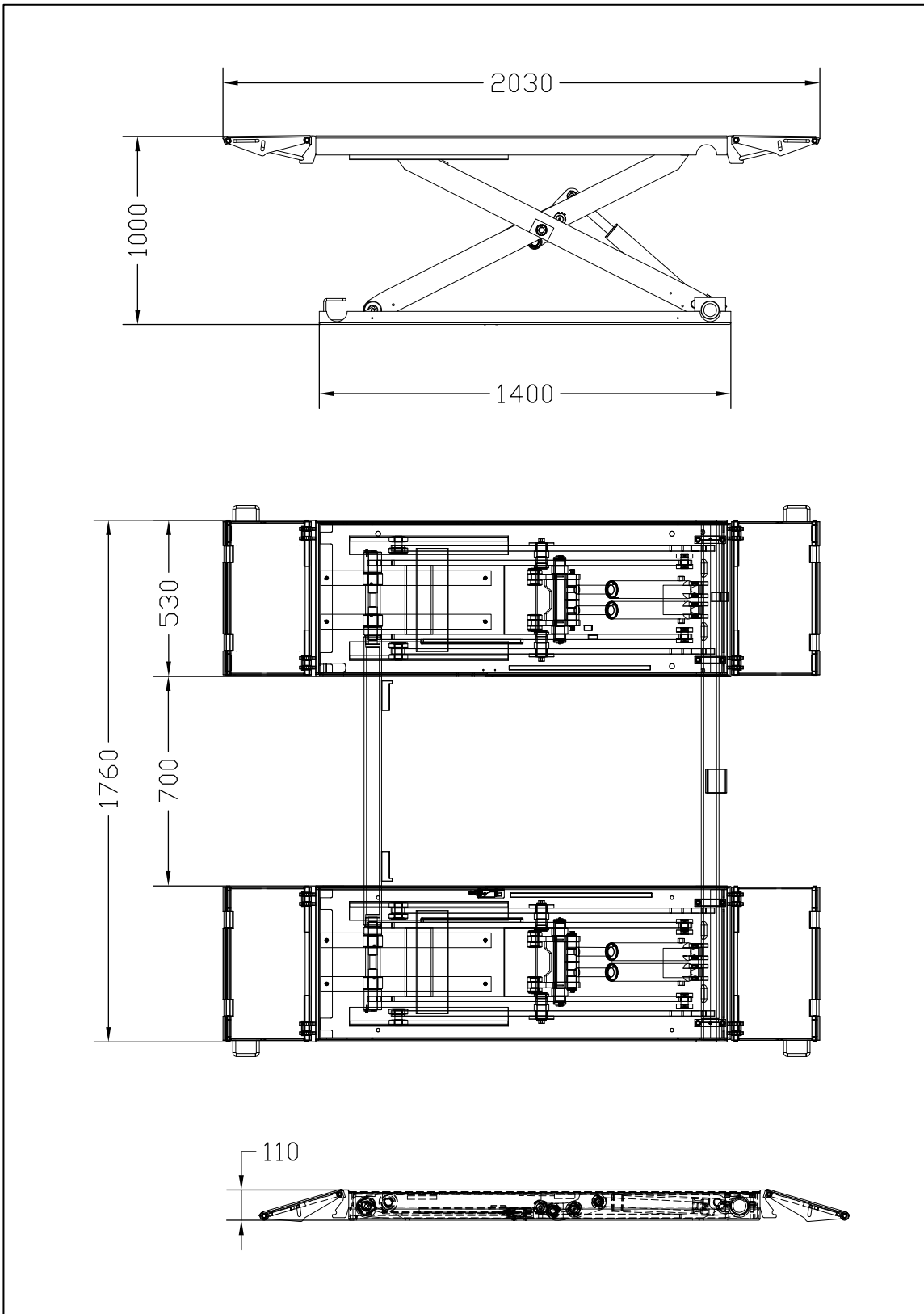


Fig. 3 - Maskinens vägledande mått

### 3. Montering

Lyften ska monteras på ett betonggolv. Golvets tjocklek ska vara minimum 100 mm och i ett avstånd på 1,5 meter från andra förankrade objekt. Betongstyrka C25. Betonggolvet ska vara helt plant på den punkt där lyften ska installeras.

**\*\*VIKTIGT\*\* KOM IHÅG ATT DRA ÅT ALLA SKRUVAR, MUTTRAR OCH BULTAR. BÅDA PÅ MASKINEN OCH I KONTROLLBOXEN.**

#### 3.1 Ihopsättning (Estimerad monterings tid: 45 min)

1. Starta med att öppna paketet och placera innehållet så att du kan skapa dig en överblick. Placera sedan lyften där vill att den skall stå.

2. Montera multikontakterna inne i kontrollboxen till botten -och toppsensorn.

**OBS: Kontrollera att stiften i multikontakten är raka innan du trycker ihop kontakten.**

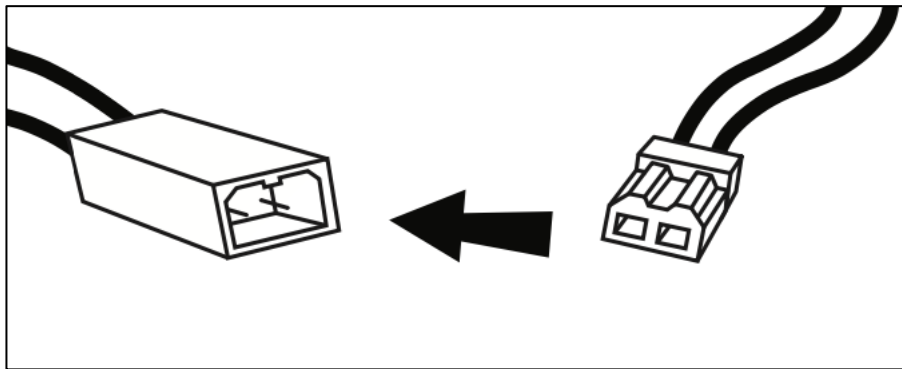


Fig. 4 - Samling av elektriska sensorer och lås

3. Montera oljeslangarna på hydraulikstationen inne i kontrollboxen. Det är viktigt att hydraulslangarna är anslutna enligt bilden nedan.

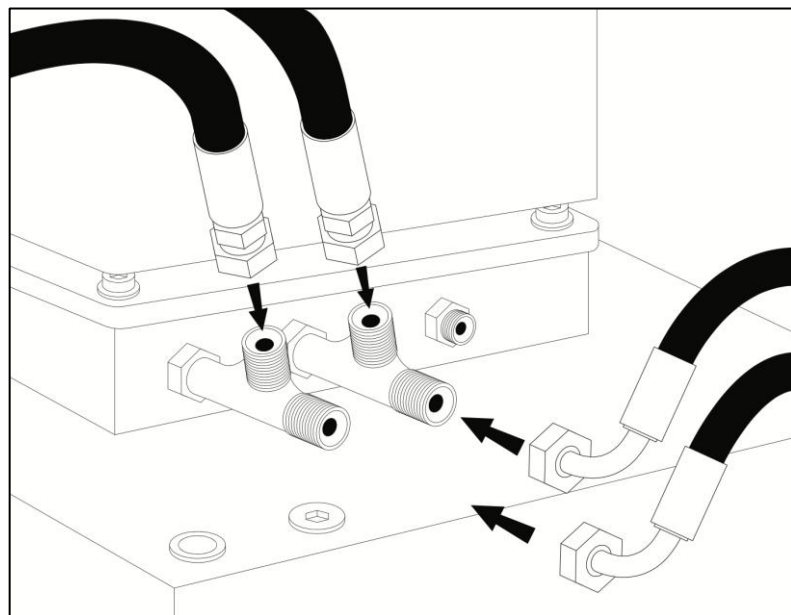


Fig. 5 - Montering av hydraulikslangar på motorenhet

4. Fyll på 10 liter hydraulikolja (viskositet 32). Resten av hydraulikoljan måste fyllas senare. Vi rekommenderar att använda en bra hydraulikolja med ett högt viskositetsindex. (150 eller högre)

5. Anslut 400V till lyften. **OBSERVERA ATT DETTA SKA UTFÖRAS AV AUKTORISERAD ELEKTRIKER.** Det är viktigt att lyften kör på 3 faser. Om lyften inte lyfter sig, vänds 2 faser, så motorn kör motsatt väg runt. "N" används inte!

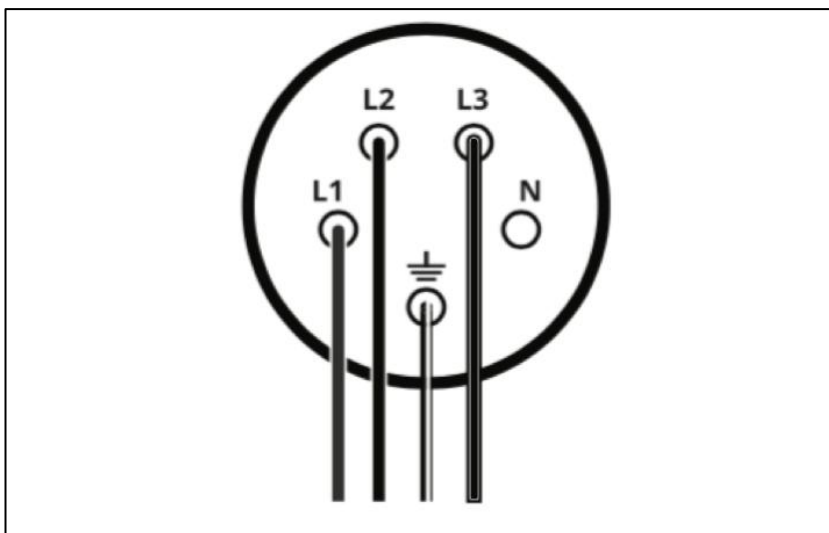


Fig. 6 - Anslutning av 400V

6. Hög lyften och montera de fyra påkörningsramperna med den medföljande axeln. Kontrollera att det sitter en låsring i varje ände i axeln efter avslutad montering.

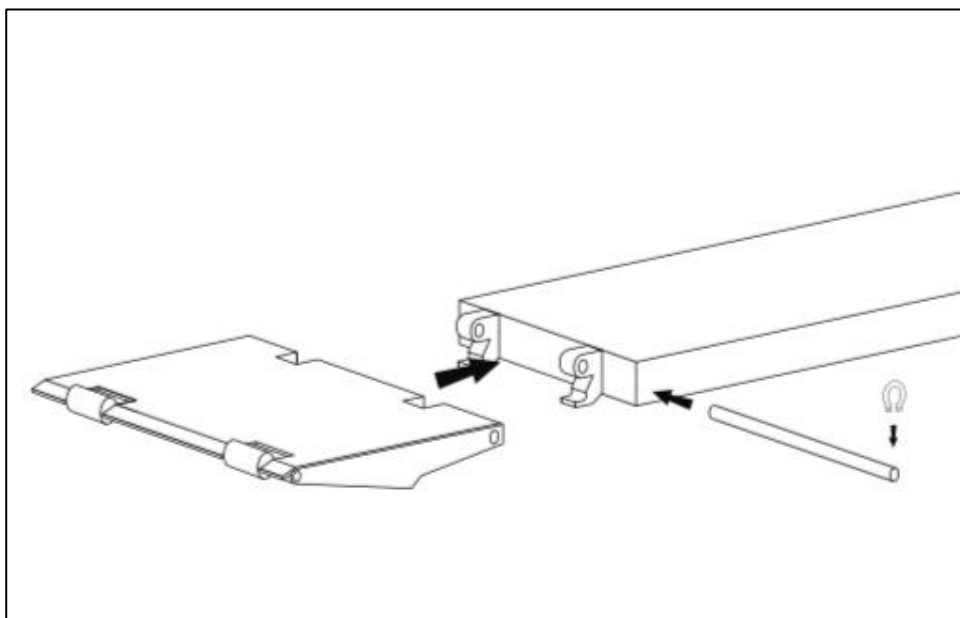


Fig. 7 - Montering av påkörningsramper

7. Sänk ner lyften och kontrollera oljenivån med hjälp av oljestickan. Efterfyll hydraulikolja om det är nödvändigt tills oljenivån befinner sig mellan min. och max. på oljestickan. Totalt ska ca 15L hydraulikolja fyllas på i denna billyft.



## 4. Procedur innan lyften börjar användas



Det är ett lagkrav att lyften och dennes tillhörande säkerhetsfunktioner ska besiktigas innan lyften tages i bruk. Vi rekommenderar att denna kontroll företages av en auktoriserad specialist med nödvändig expertis. Tillvägagångssättet för denna kontroll finnes under punkt 6.

## 5. Instruktioner för användning av lyften

Lyft alltid bilen på längden och placera alltid lyftkuddarna på bilens lyftpunkter, som ofta är längs bilens tvärbalkar, men kolla alltid i bilens manual för att säkra korrekt position.

### 5.1 Kontrollpanel

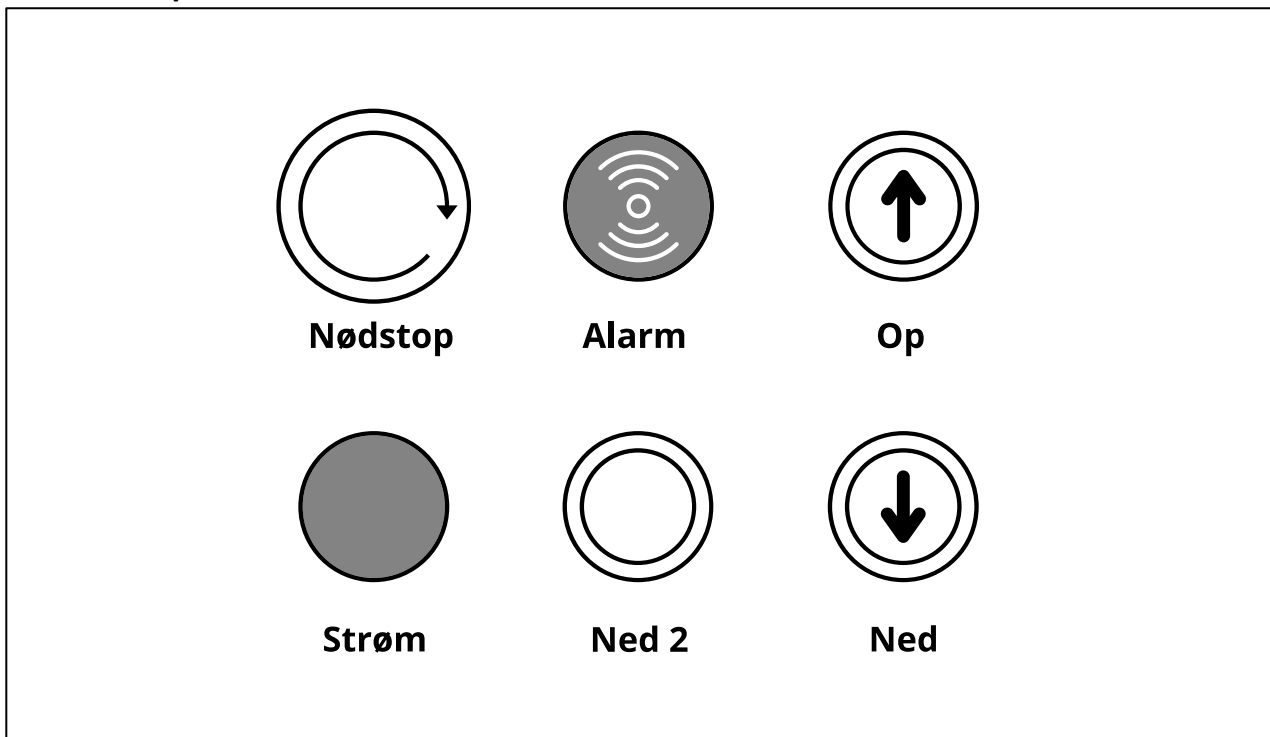


Fig. 8 - Översikt över kontrollpanel

## 5.2 Hantering av billyften

För att kunna använda lyften korrekt och uppfylla säkerhetskraven måste lyften manövreras på följande sätt:

### 1. Höjning av bil

Placera lyftkuddarna av gummi på lyftplattformen och kontrollera att de har den korrekta placeringen under bilens lyftpunkter. Tryck på och håll inne knappen "UPP" och lyften höjer sig. Stanna efter 25 centimeter och kontrollera att gummiklossarna är korrekt placerade i förhållande till bilens lyftpunkter. Om du höjer lyften till maximal höjd kommer lyften stanna automatiskt när toppositionen träffas.

### 2. Säkring av lyften

Liften är utrustad med ett dubbelverkande hydrauliskt säkerhetssystem, så det är inte nödvändigt att låsa den mekaniskt.

### 3. Sänkning av bil

Tryck på knappen "NER" och lyften sänks tills fotsensorn aktiveras. När fotsensorn aktiveras kommer lyften att sluta sänka sig längre ner. För att fortsätta ned trycks den gula knappen "NER 2" ner och hålls inne. Lyften sänker sig nu ända ner till marken och en alarmton kommer ljuda.

**TESTA ALLTID LYFTEN UTAN BIL PÅ INNAN ANVÄNDNING.**



## 6. Underhåll



Det är viktigt att lyften underhålls av säkerhetsmässiga orsaker, dessutom kommer underhållet bidra med att säkerställa låga reparationsomkostnader och en lång levnadstid. Innan arbetet med underhåll och reparation påbörjas ska följande säkras så att lyften är säker att arbeta med.

1. **Frånkoppla elektrisk förbindelse.**
2. **Vid uppstart efter reparation eller rengöring ska reparatören säkerställa att alla säkerhetsdelar och funktioner är återställda och testade. Operatören ska informeras om varje ändring som kan ha säkerhetsinflytande på hantering och rutiner.**
3. **Alla farliga funktioner som har varit under reparation ska vara provade och i säkert tillstånd innan operatören får lov att betjäna maskinen.**

### 6.1 Daglig kontroll

- Kontrollera hydrauliska kopplingar och slangar för läckage.
- Kontrollera bultar, skruvar och muttrar innan användning.

### 6.2 Veckokontroll

- Kontrollera att de rörliga delarna är rengjorda.
- Kontrollera hydrauliknivån i oljetanken med den medföljande oljestickan.

### 6.3 Månadskontroll

- Kontrollera att de rörliga delarna är rengjorda.
- Kontrollera hydrauliksystemet och strama om nödvändigt åt de hydrauliska sammanslutningarna.
- Kontrollera slitagetillstånd på stag, valsar och kullager.
- Kontrollera slitagetillstånd på lyftplattform och relevanta förlängare.

### 6.4 Årlig kontroll (visuell översikt fig. 9)

- Kontrollera alla bärande axlar och bussningar.
- Kontrollera hydraulikslangar, ventiler, anslutningar och fastsättningar.
- Grundlig smörjning av glidytor.
- Grundlig smörjning av axlar.

**Vid defekter ska delar bytas ut innan lyften får användas igen!**



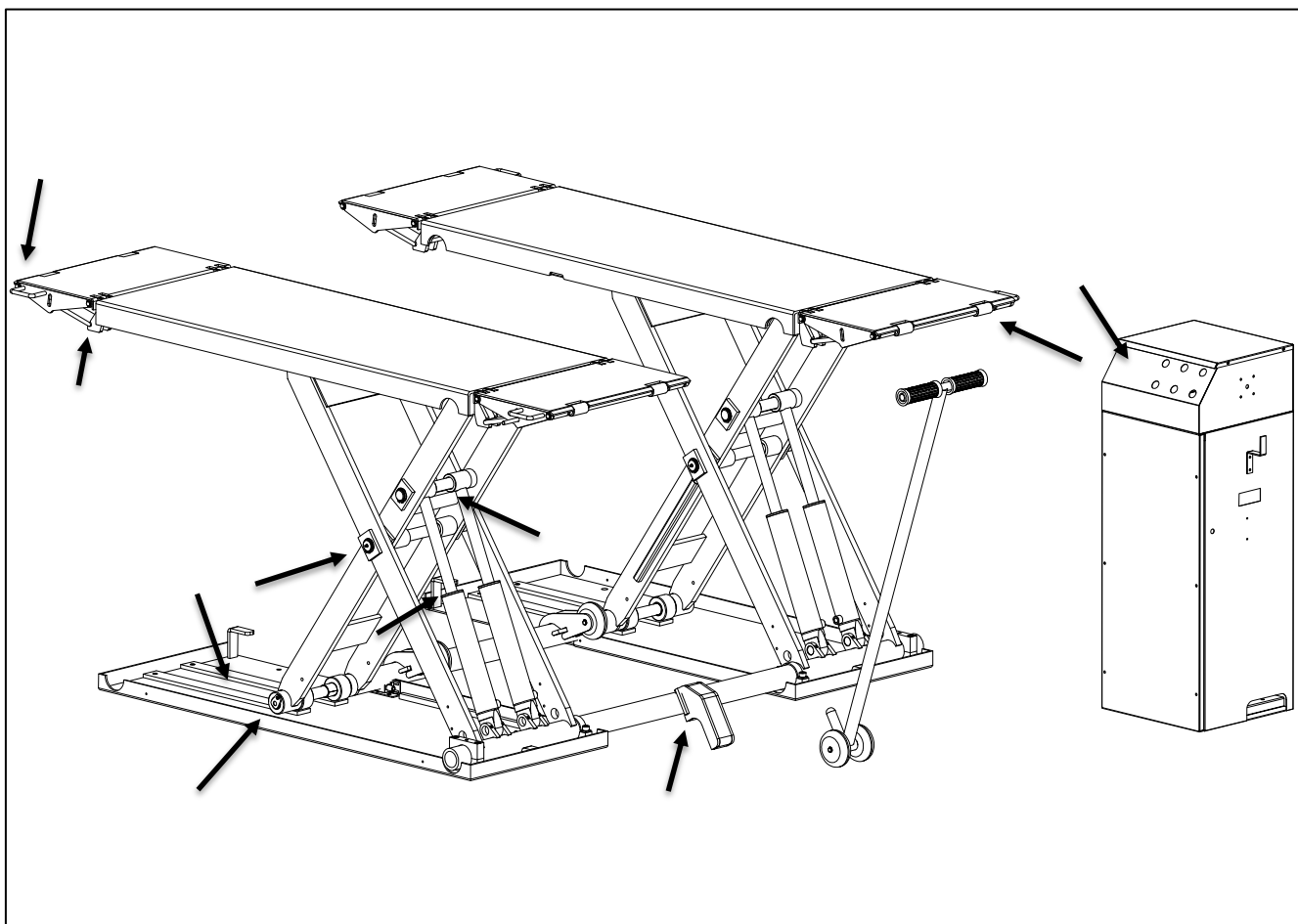


Fig. 9 - Kontrollera vid årligt underhåll av maskinen

## 6.5 Årlig huvudkontroll

För att lyften ska hålla kraven från Arbetsmiljöverket är det viktigt att din lyft får en årlig huvudkontroll. Kontrollen omfattar följande punkter:

- **Märkning**
  - Tillåten belastning i kg framgår tydligt.
  - "PERSONTRANSPORT FÖRBJUDEN".
  - Fabrikat, fabrikationsnummer, produktionsår samt importörens namn och adress.
  - Märkning/symboler på kontrollboxen för styrning av lyften.
  
- **Elektriskt system**
  - Kontrollera huvudbrytarens funktion.
  - Kontrollera att tryckknapparna till höjning av lyften fungerar korrekt, samt att de avbryter funktionen i samma ögonblick de släpps.
  - Kontrollera tillstånden på alla kablar samt kabelförbindelser.
  
- **Säkerhetsutrustning**
  - Kontrollera funktionen av kontakterna för max/min lyftposition samt deras aktiveringssystem.
  
- **Smörjning**
  - Kontrollera om lyften är korrekt smörjd.
  
- **Svängarmar och lyftkonsoler**
  - Kontrollera lyftkuddar.
  - Kontrollera lyftkonsolerna.
  
- **Vibrationer**
  - Kontrollera om lyften körs korrekt och utan vibrationer.
  
- **Bultar och muttrar**
  - Kontrollera bultar och muttrar och efterspänn/byt ut om det är nödvändigt.
  
- **Alla rörliga delar**
  - Kontrollera alla övriga rörliga delar – lager, glidytor m.m.
  
- **Höj- och sänkfunktion**
  - Kontrollera om lyften körs problemfritt från botten till toppen.

## 6.6 Hydraulolja

Oljan som rekommenderas till vår lyft är Rektol HVLP ISO VG 32, som bland annat kan köpas på vår hemsida [www.nimalift.se](http://www.nimalift.se). Om lyften inte ska användas i en längre period, uppmuntras det att lyften görs obruklig genom att:

- Ta bort strömanslutningen till motorn
- Tömma oljetanken
- Smörja de rörliga delarna.

## 7. Felsökning

Problem	Orsak / Lösning
Den gröna lampan i kontrollpanelen lyser inte.	<ol style="list-style-type: none"> <li>1. Kontrollera om ström är ansluten till lyften.</li> <li>2. Kontrollera om huvudbrytaren är tänd.</li> <li>3. Kontrollera om nödstopp är aktiverat.</li> <li>4. Kontrollera om automatsäkringen är frånslagen.</li> <li>5. Kontakta Nimalift.se</li> </ol>
Det är ljus i den gröna lampan men ingenting händer när knappen "Upp" trycks ner.	<ol style="list-style-type: none"> <li>1. Om toppsensorn är aktiverad kan lyften inte lyfta högre. Justera toppsensorn så lyften maximalt kan lyfta 1000mm.</li> <li>2. Kontakta Nimalift.se</li> </ol>
Det är ljus i den gröna lampan och när knappen "Upp" trycks ner går motorn men lyften höjer sig inte.	<ol style="list-style-type: none"> <li>1. Kontrollera om lyften har korrekt mängd hydraulikolja i oljetanken.</li> <li>2. Motorn kan köra fel väg runt. Vänd två faser i CE-kontakten.</li> <li>3. Defekt envägs- eller returventil.</li> <li>4. Kontakta Nimalift.se</li> </ol>
Det är ljus i den gröna lampan men när knappen "Ner" trycks ned händer ingenting.	<ol style="list-style-type: none"> <li>1. Om fotsensorn är aktiverad kan lyften inte sänka sig mer på "Ner"-knappen. Tryck nu på den gula "Ner 2"-knappen för att sänka till botten.</li> <li>2. Elektrisk solenoid- eller returventil defekt.</li> <li>3. Kontakta Nimalift.se</li> </ol>
Det är ljus i den gröna lampan och när knappen "Ner 2" trycks ner händer ingenting.	<ol style="list-style-type: none"> <li>1. "Ner 2"-knappen fungerar endast när fotsensor är aktiverad.</li> <li>2. Elektrisk solenoid- eller returventil defekt.</li> <li>3. Kontakta Nimalift.se</li> </ol>
Lyften kan inte lyfta bilen, den stannar eller låter överbelastad.	<ol style="list-style-type: none"> <li>1. Kontrollera att lyften får minst 3 x 400V 13A.</li> <li>2. Justera oljeframdriftsventilen på sidan av pumpen. Justera den inåt för att öka lyftens kapacitet. Kontakta Nimalift.se vid frågor.</li> </ol>

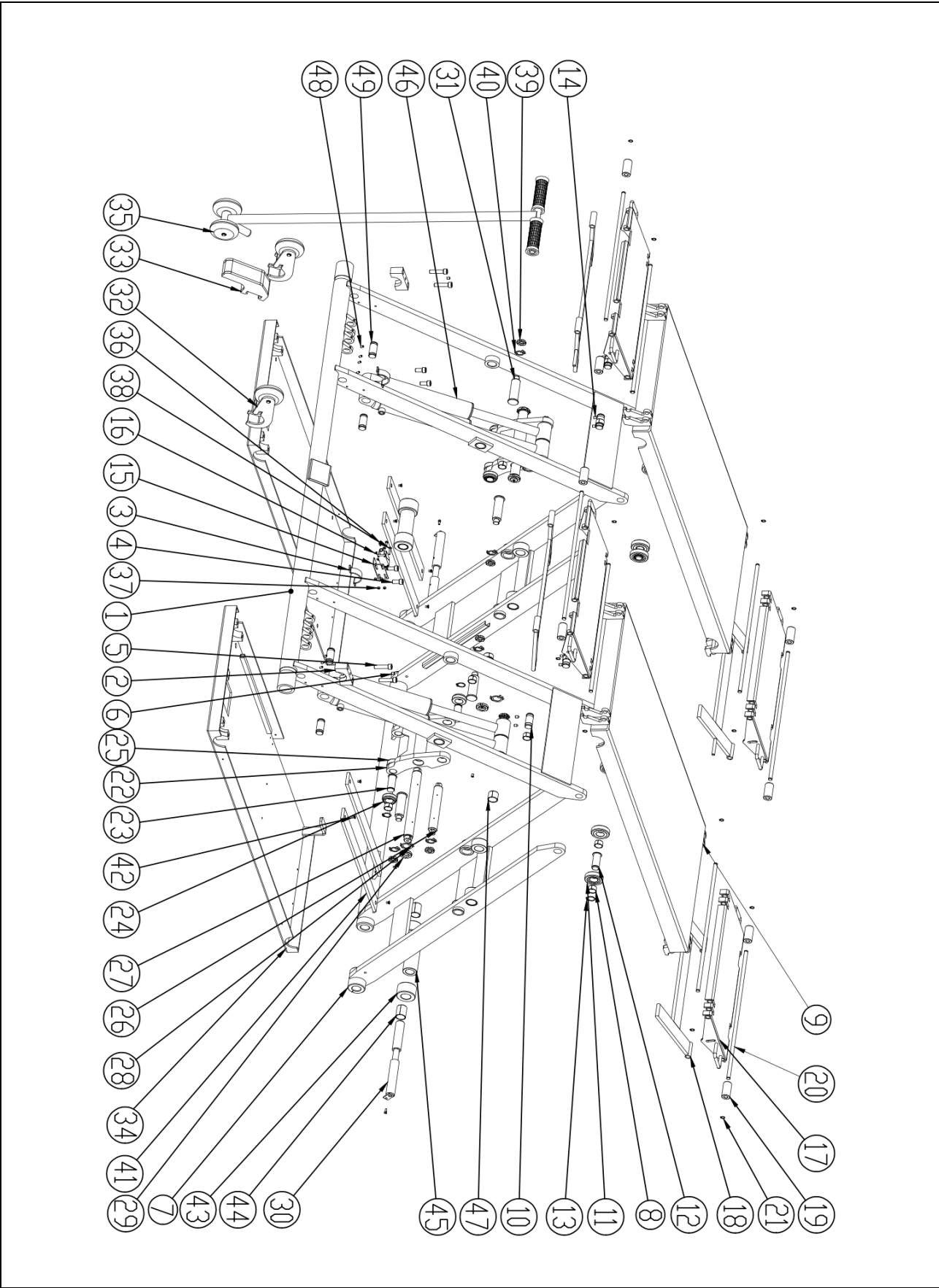
## 8. Reservdelista

Alla reservdelar till denna produkt finns på vår hemsida. Sidan med reservdelar kan nås via [www.nimalift.se](http://www.nimalift.se). På vår hemsida finner du alltid en uppdaterad lista med reservdelar som kan beställas direkt via nätet. Om du inte kan hitta den reservdel du behöver så kontaktar du oss på 0406 - 060 680 eller [info@nimalift.se](mailto:info@nimalift.se).

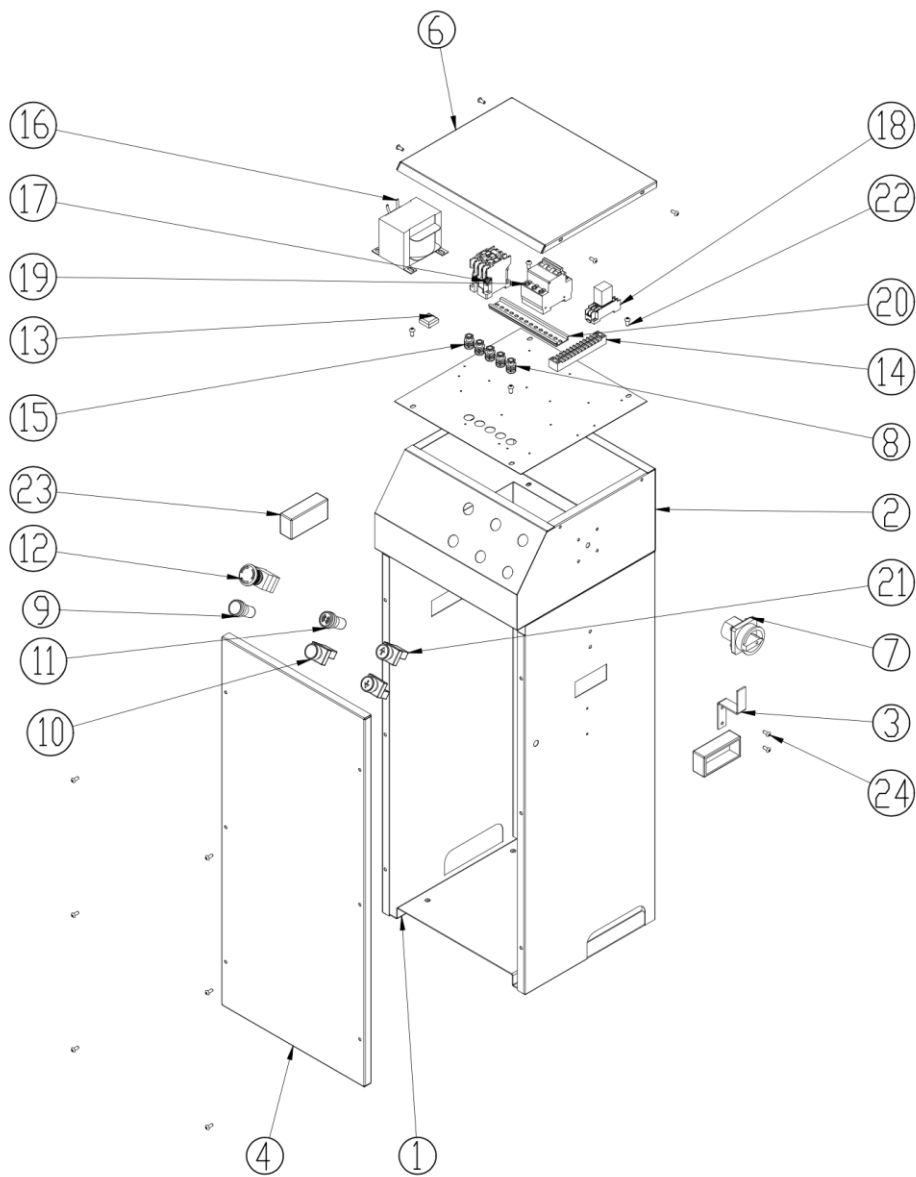
Samtliga reservdelar finns på lager och leveranstiden är normalt 1-2 vardagar.

Nr.	Beskrivning	Antal	Nr.	Beskrivning	Antal
1	Yttersta saxramen	1	26	Axel till hydraulcylinder	2
2	Fästbeslag utvändigt	2	27	Axel till lyftassistent	2
3	Fästbeslag invändigt	2	28	Skivbricka	4
4	Bult M12x50	4	29	Muttern	4
5	Bult M12x25	4	30	Axel till innersta saxramens botten	2
6	Smörjnippel M8x10	10	31	Axel mellan saxramarna	4
7	Innersta saxramen	1	32	Hjul till flytt-kit (tillbehör)	2
8	Bussning 2515	18	33	Beslag till lyftstång (tillbehör)	1
9	Plattform	2	34	Bottenram	2
10	Axel till innersta saxramen	4	35	Lyftstång (tillbehör)	1
11	Hjul till yttersta saxramen	8	36	Skruv M5x10	2
12	Axel till hjul	4	37	Muttern	4
13	Låsring ø25	8	38	Skruv M5x10	2
14	Pinol M8x12	8	39	Muttern	8
15	Beslag till toppsensor	1	40	Skivbricka	8
16	Skruv M5x8	2	41	Glidbana för hjul	4
17	Upfartsramp (2 x H / 2 x V)	4	42	Skruv M6x10	8
18	Beslag till uppfartsramp	4	43	Hjul till innersta saxramen	4
19	Hjul till uppfartsramp	8	44	Bussning 3040	4
20	Axel till uppfartsramp	8	45	Mellanstycke	2
21	Låsring ø12	14	46	Hydraulcylinder	4
22	Lyftassistent	2	47	Bussning 3025	8
23	Lyftassistent nedre axel	4	48	Skruv M6x12	8
24	Yttersta hjulet till lyftassistent	4	49	Axel till hydraulcylinderns botten	4
25	Innersta hjulet till lyftassistent	4			
A	Hydraulslang A : L=3390mm	1	B	Hydraulslang B : L=3570mm	1
C	Hydraulslang C : L=4630mm	1	D	Hydraulslang D : L=4810mm	1



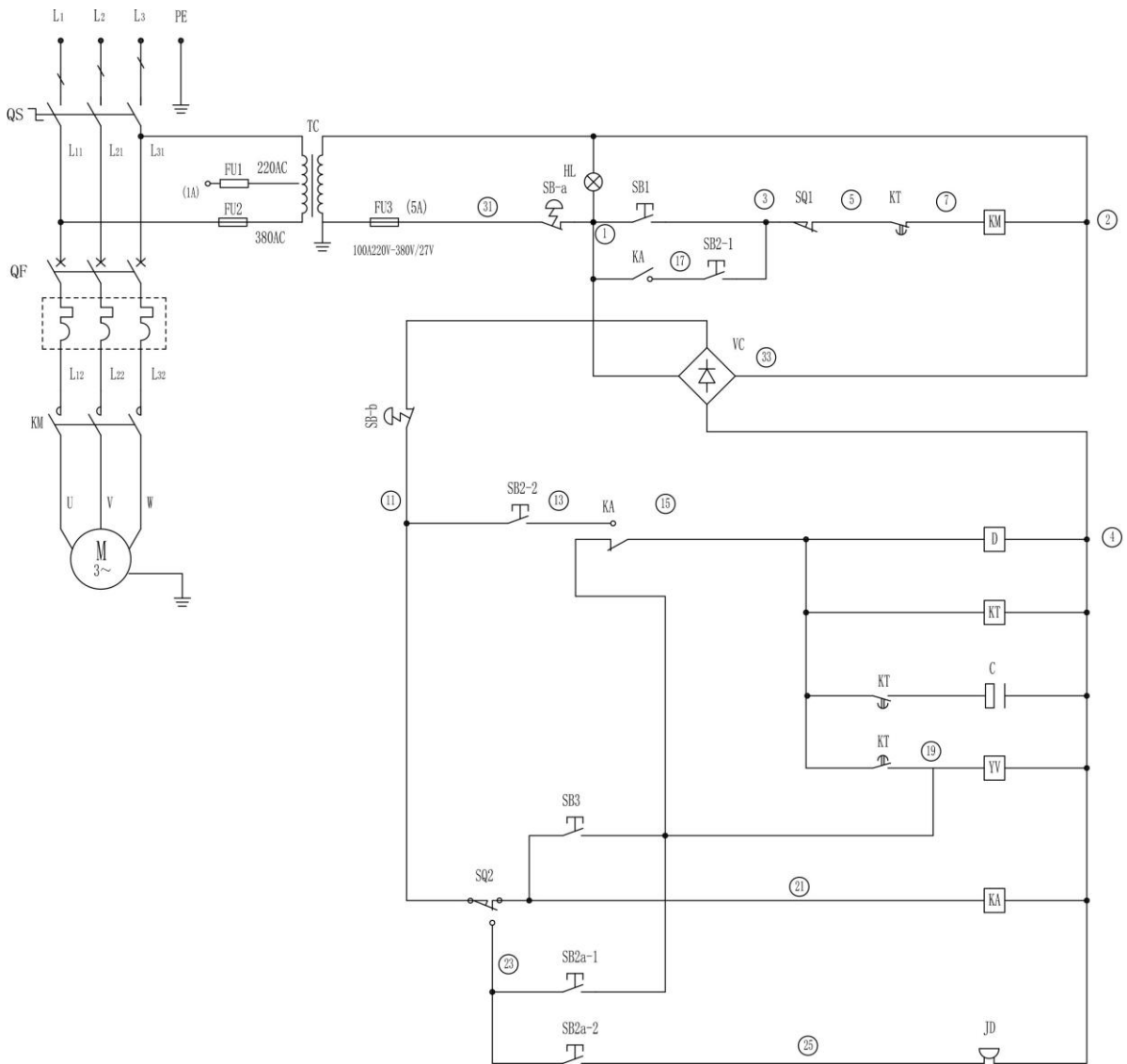


Nr.	Beskrivelse	Antal	Nr.	Beskrivelse	Antal
1	Nedre delen av kontrollpanelen	1	13	Enriktare	1
2	Övre delen av kontrollpanelen	1	14	Klämrack	1
3	Krok	1	15	PG-gängkoppling $\varnothing 8\text{mm}$	5
4	Frontplatta	1	16	Transformator 400V/26V	1
5	N/A	1	17	Kontaktrelä	1
6	Topplatta	1	18	Relä för bottensensor	1
7	Huvudbrytare	1	19	Automatisk säkringsbox	1
8	Monteringsplatta för styrning	1	20	DIN-skena	1
9	Strömindikatorlampa	1	21	"Upp/Ner" - knapp	2
10	"Ner-2" - knapp	1	22	Skruv M4x12	4
11	Alarm	1	23	Handtag	2
12	Nödstoppsknapp	1	24	Skruv M5x30	12



# 9. Elektriskt schema

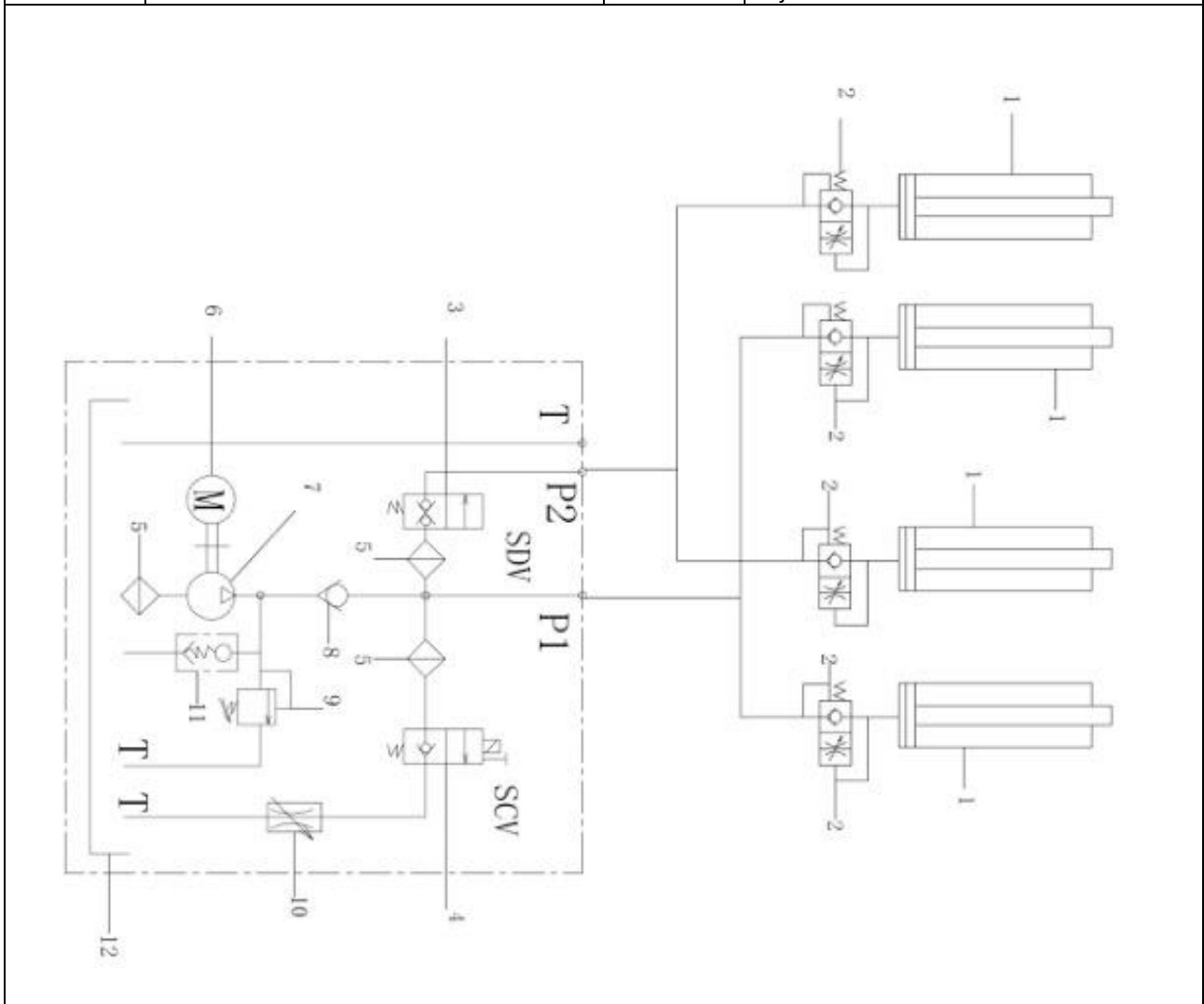
Symbol	Beskrivning	Symbol	Beskrivning
SB1	"Upp" - knapp	KM	Kontakter AC
SB2	"Ner" - knapp	VC	Enriktare
SB3	"Ned 2" - knapp	YV1/YV2	Solenoidventil
SB4	Nödstoppsknapp	KA1	Relä
BZ	Larm	QS	Huvudbrytare
SQ1	Toppssensor	QF	Automatsäkring
SQ2	Bottensensor	M	Motor 400V 3-fas 2,2 kW
HL	Strömindikator	TC	Transformator 400V/27V



W	U	V	L <sub>11</sub>	L <sub>12</sub>	L <sub>13</sub>	31	1	2	3	4	7	11	15	21	23	3	5	4	7	4	15	11	21	23
Motor 400V 3-fas			400 V													Toppssensor		Solenoid		Solenoid		Bottensensor		

## 10. Hydrauliskt schema

Nr.	Beskrivning	Nr.	Beskrivning
1	Hydraulcylinder	7	Hydraulikpump
2	Slangbrottventil (Får inte demonteras)	8	Enkelventil
3	Solenoidventil SDV	9	Returventil
4	Solenoidventil SCV	10	Flödesventil
5	Oljefilter	11	Tryckventil
6	Motor		Oljetank



Vid skador på ventiler, slangar samt annat som styr lyften får lyften inte användas.



## **11. Demontering**

### **1. Frånkoppling av ström**

Innan du går i gång med att demontera lyften är det viktigt att du kopplar från strömmen till lyften. Är lyften ansluten på annat vis än med en vanlig strömkontakt i en stickkontakt ska detta göras av en elektriker.

### **2. Tömning av olja**

Detta görs genom att lossa bottenpluggen på oljetanken. Det är viktigt att lyften är körd helt i bottenposition för att så mycket som möjligt av oljan ska ha runnit tillbaka i tanken.

### **3. Demontering av oljeslang och vajer till säkerhetslås**

Demontera oljeslangen och ha någon form av sand redo då det kommer att vara lite överbliven olja som inte kommer kunna tappas av genom oljetanken.

## **12. Bortskaffande**

Lyften delas upp i järndelar, elektriska delar och oljeavfall.

Järndelarna kan lämnas in till skrot.

Olja och elektriska delar ska lämnas på återvinningsstation för korrekt avfallshantering.

### 13. Loggbok för underhåll och reparationer av maskinen

Datum:	Arbete utfört:	Utfört av:
